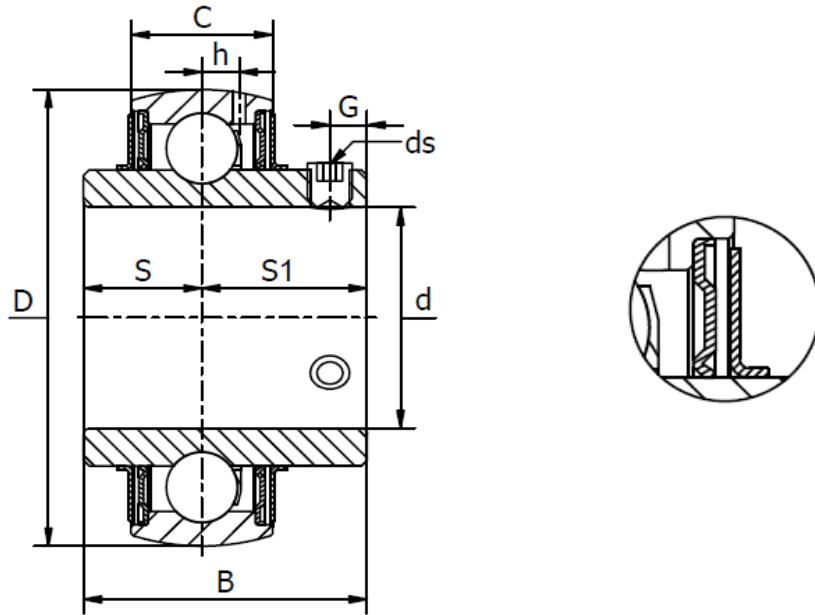




UC 200 SS Series (YAR 200-2RF)

Stainless steel, set screw locking, operating temperature range -30°C to +110°C, FDA & NSF.



Bearing No.	Dimensions (mm)									Set Screw Tightening Torque (Nm)	Basic load Rating (N)		Weight (kg)
	d	D	B	C	S	S ₁	G	h	ds		Dynamic C _r	Static C _{or}	
UC 202 SS	15	47	31,0	17	12,7	18,3	4,7	4,4	M6	2,8	10,800	6,550	0,18
UC 203 SS	17	47	31,0	17	12,7	18,3	4,7	4,4	M6	2,8	10,800	6,550	0,18
UC 204 SS	20	47	31,0	17	12,7	18,3	4,7	4,4	M6	2,8	10,800	6,550	0,18
UC 205 SS	25	52	34,0	17	14,3	19,7	5,5	4,3	M6	2,8	11,900	7,800	0,21
UC 206 SS	30	62	38,1	19	15,9	22,2	5,5	5,0	M6	2,8	16,300	11,200	0,32
UC 207 SS	35	72	42,9	20	17,5	25,4	6,5	5,8	M8	5,9	21,600	15,300	0,47
UC 208 SS	40	80	49,2	21	19,0	30,2	8,0	6,3	M8	5,9	24,700	19,000	0,64
UC 209 SS	45	85	49,2	22	19,0	30,2	8,0	6,8	M8	5,9	27,800	20,400	0,68
UC 210 SS	50	90	51,6	23	19,0	32,6	9,0	6,5	M10	12,3	29,600	23,200	0,80
UC 211 SS	55	100	55,6	25	22,2	33,4	9,0	7,2	M10	12,3	37,500	29,200	1,12
UC 212 SS	60	110	65,1	27	25,4	39,7	10,0	7,7	M10	12,3	47,760	32,930	1,53
UC 214 SS	70	125	74,6	30	30,2	44,4	12,0	9,0	M12	19,6	52,000	45,000	2,05
UC 216 SS	80	140	82,6	33	33,3	49,3	12,0	9,5	M12	19,6	56,800	47,000	2,90

Materials:

Inner & Outer Races: AISI 420-440 Stainless

Cage: AISI 302 Stainless

Balls: AISI 420-440 Stainless

Seals: Rubber & AISI 302 Stainless

Set Screws: AISI 420 Stainless

Grease Nipple: AISI 304

Grease: Food Grade FDA & NSF approved