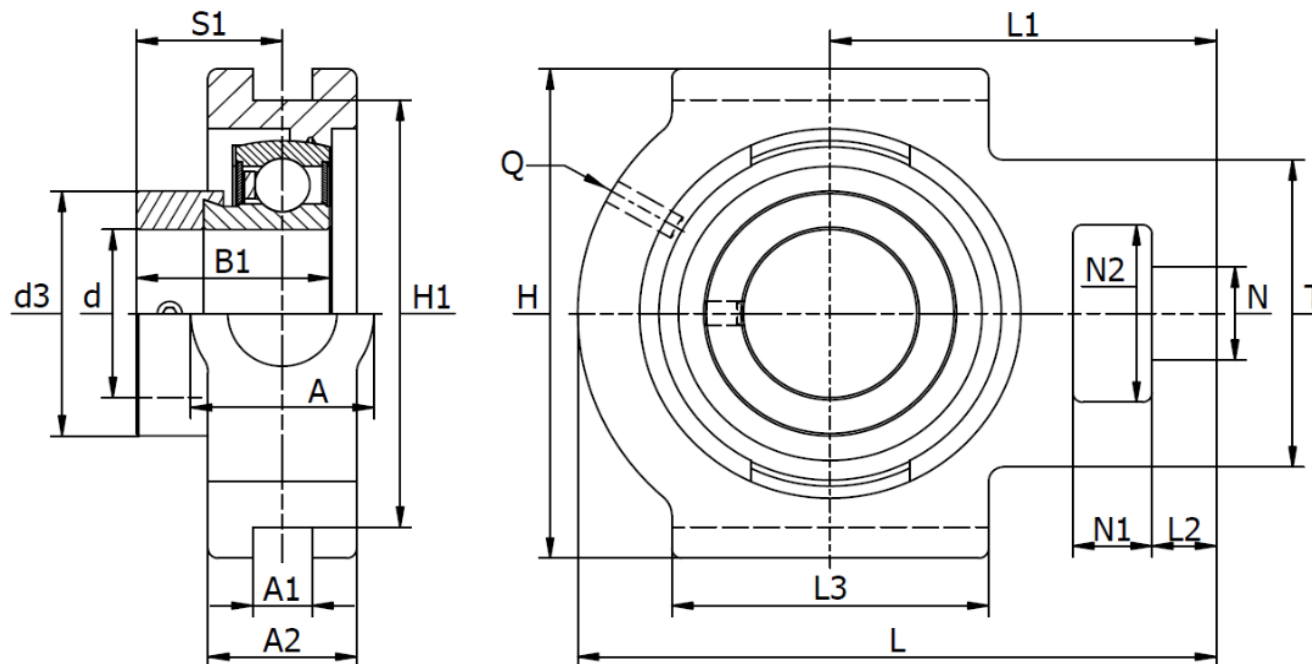




## SKL .. (PTUE)

Take-up housing units, cast iron housing, radial insert ball bearing with eccentric locking collar. Temperature range -30°C to +110°C



Product No.	Dimensions (mm)																		Bearing No.	Weight (kg)
	d	L	H	A	A <sub>1</sub>	A <sub>2</sub>	B <sub>1</sub>	d <sub>3max</sub>	H <sub>1</sub>	L <sub>1</sub>	L <sub>2</sub>	L <sub>3</sub>	N	N <sub>1</sub>	N <sub>2</sub>	Q	S <sub>1</sub>	T		
SKL 20 - PTUE20	20	94	89	62	12	21	31	33	76	61	10	51	19	16	32	1/8"	23,5	51	SA 204	0,83
SKL 25 - PTUE25	25	97	89	32	12	24	31	37,5	76	62	10	51	19	16	32	1/8"	23,5	51	SA 205	0,85
SKL 30 - PTUE30	30	112,5	102	36,5	12	25	35,8	44	89	70	8,5	57	21	18	36	1/8"	26,7	56	SA 206	1,19
SKL 35 - PTUE35	35	129	102	37	12	30	39	51	89	78	13	64	22	16	37	1/8"	29,4	64	SA 207	1,65
SKL 40 - PTUE40	40	144	114	49	16	33	43,8	58	102	88	16	83	29	19	49	1/8"	32,8	83	SA 208	2,43
SKL 45 - PTUE45	45	144	117	49	16	35	43,8	63	102	87	16	83	29	19	49	1/8"	32,8	83	SA 209	2,32
SKL 50 - PTUE50	50	149	117	49	16	37	43,8	69	102	90	16	86	29	19	49	1/8"	32,8	83	SA 210	2,42
SKL 55 - PTUE55	55	169	145	60	22	42	48,4	76	130	104	17	95	35	26	63,5	1/8"	36,4	102	SA 211	3,99
SKL 60 - PTUE60	60	194	146	64	22	42	53,1	84	130	119	19	102	35	32	64	1/8"	39,6	102	SA 212	4,21