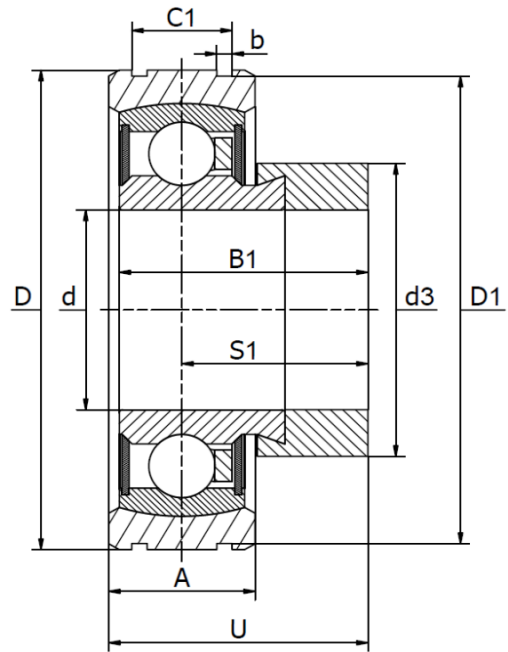




PE ... Series

Steel aligning ring, eccentric locking collar, P seals. Temperature range -30°C to +110°C



Product No.	d		Dimensions (mm)								Housing No.	Bearing No.	Weight (kg)
	mm	D	U	A	B ₁	b	C ₁	D ₁	d _{3max}	S ₁			
PE20	20	55	31,5	16	31	1,35	11,2	53,5	33	23,5	PE-BE 20 O.L	SA 204	0,24
PE25	25	62	32	17	31	1,9	11,2	60,5	37,5	23,5	PE-BE 25 O.L	SA 205	0,31
PE30	30	72	37,2	21	35,7	1,9	14,4	70,2	44	26,7	PE-BE 30 O.L	SA 206	0,48
PE35	35	80	39,9	21	38,9	1,9	14,4	76,8	51	29,4	PE-BE 35 O.L	SA 207	0,64
PE40	40	90	45,2	25	43,7	2,7	15,4	88	58	32,7	PE-BE 40 O.L	SA 208	0,88