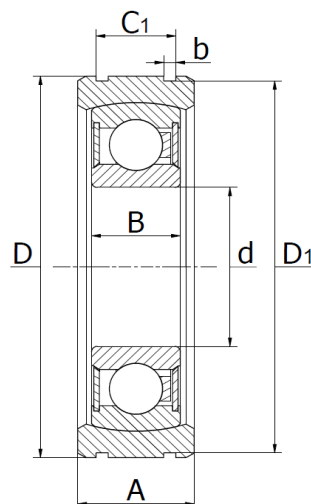




BE ... Series

Steel aligning ring, P seals



Part No.	d	Dimensions (mm)					D ₁	Bearing No.	Housing No.	Weight (kg)
	mm	D	A	B	b	C ₁				
BE20	20	55	16	14	1,6	11,2	53,5	CS 204	PE-BE 20 O.L	0,19
BE25	25	62	17	15	1,6	11,2	60,5	CS 205	PE-BE 25 O.L	0,25
BE30	30	72	21	16	2,2	14,4	70,2	CS 206	PE-BE 30 O.L	0,37
BE35	35	80	21	17	2,2	14,4	78,2	CS 207	PE-BE 35 O.L	0,45
BE40	40	90	25	18	2,7	15,4	88,0	CS 208	PE-BE 40 O.L	0,63