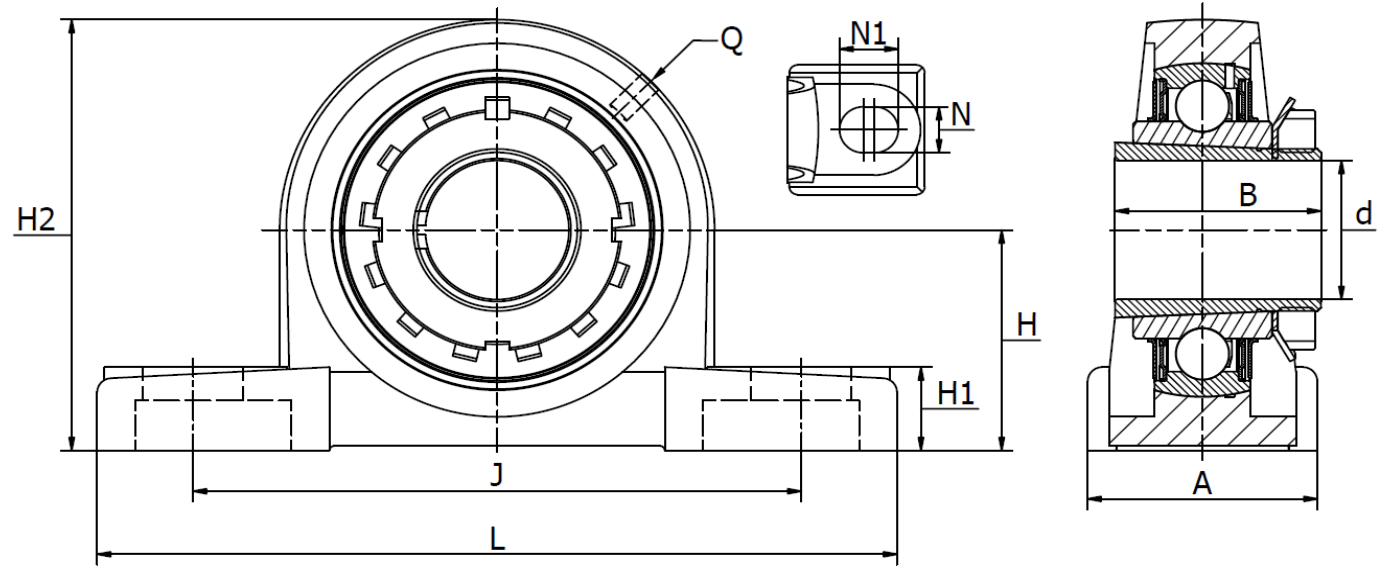




UKP 300 Series

Pillow block housing units, cast iron, for adapter sleeve locking (not included). Temperature range -30°C to +110°C



Part No.	d		Dimensions (mm)									Bolt Size	Bearing No.	Housing No.	Adapter sleeve	Weight (kg)
	mm	H	L	A	J	N	N ₁	H ₁	H ₂	B	Q					
UKP 307	30	56	210	56	160	17	25	20	106	43	M6	M14	UK 307	P 307	H 2307	3,9
UKP 308	35	60	220	60	170	17	27	22	116	46	M6 - Rp1/8	M14	UK 308	P 308	H 2308	5,2
UKP 309	40	67	245	67	190	20	30	24	129	50	M6	M16	UK 309	P 309	H 2309	6,3
UKP 310	45	75	275	75	212	20	35	27	143	55	M6 - Rp1/8	M16	UK 310	P 310	H 2310	8,4
UKP 311	50	80	310	80	236	20	38	30	154	59	M6	M16	UK 311	P 311	H 2311	10
UKP 312	55	85	325	85	250	25	38	32	165	62	M6	M20	UK 312	P 312	H 2312	11,8
UKP 313	60	90	340	90	260	25	38	33	176	65	M6	M20	UK 313	P 313	H 2313	13,2
UKP 315	65	100	380	100	290	27	40	35	198	73	M6	M22	UK 315	P 315	H 2315	17,7
UKP 316	70	106	400	110	300	27	40	40	210	78	M6	M22	UK 316	P 316	H 2316	21,7
UKP 317	75	112	420	110	320	33	45	40	220	82	M6	M27	UK 317	P 317	H 2317	23,7
UKP 318	80	118	430	110	330	33	45	45	235	86	M6	M27	UK 318	P 318	H 2318	27
UKP 319	85	125	470	120	360	36	50	45	250	90	M6	M30	UK 319	P 319	H 2319	34
UKP 320	90	140	490	120	380	36	50	50	275	97	M6	M30	UK 320	P 320	H 2320	41
UKP 322	100	150	520	140	400	40	55	55	300	105	M6	M33	UK 322	P 322	H 2322	50,8
UKP 324	110	160	570	140	450	40	55	65	320	112	M6	M33	UK 324	P 324	H 2324	66
UKP 328	125	200	620	146	500	40	55	76	393	131	M6	M33	UK 328	P 328	H 2328	109