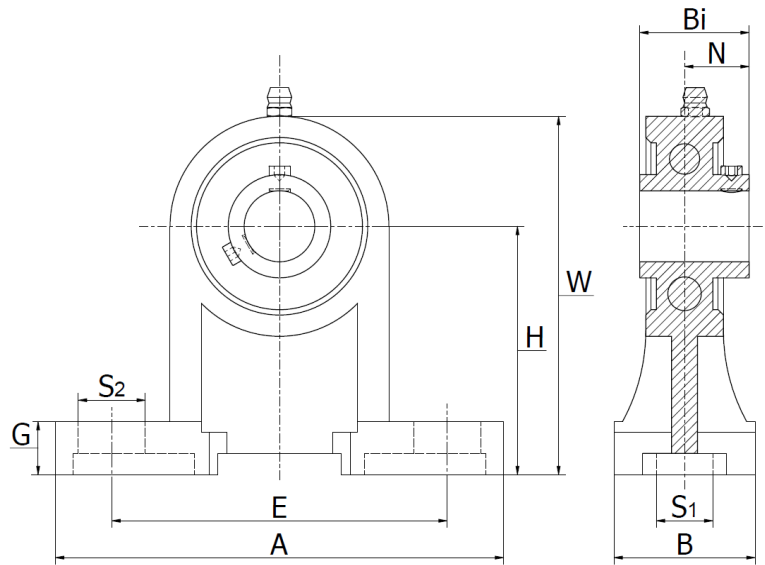




UCPH 200 - Plummer block housing units

cast iron housing, radial insert ball bearing with set-screw locking.



Unit No.	Shaft		Dimensions (mm)									Bolt Size	Bearing No.	Housing No.	Weight (kg)
	d	H	A	E	B	S1	S2	G	W	Bi	N				
UCPH 201	12	70	127	95	40	13	19	15	101	31	12,7	M 10	UC 201	PH 204	1
UCPH 202	15	70	127	95	40	13	19	15	101	31	12,7	M 10	UC 202	PH 204	1
UCPH 203	17	70	127	95	40	13	19	15	101	31	12,7	M 10	UC 203	PH 204	1
UCPH 204	20	70	127	95	40	13	19	15	101	31	12,7	M 10	UC 204	PH 204	1
UCPH 205	25	80	140	105	50	13	19	16	114	34,1	14,3	M 10	UC 205	PH 205	1,2
UCPH 206	30	90	165	121	50	17	21	18	130	38,1	15,9	M 14	UC 206	PH 206	1,9
UCPH 207	35	95	167	127	60	17	21	19	140	42,9	17,5	M 14	UC 207	PH 207	2,4
UCPH 208	40	100	184	137	70	17	25	19	149	49,2	19	M 14	UC 208	PH 208	2,8
UCPH 209	45	105	190	146	70	17	25	20	157	49,2	19	M 14	UC 209	PH 209	3,2
UCPH 210	50	110	206	159	70	20	25	22	165	51,6	19	M 16	UC 210	PH 210	3,6