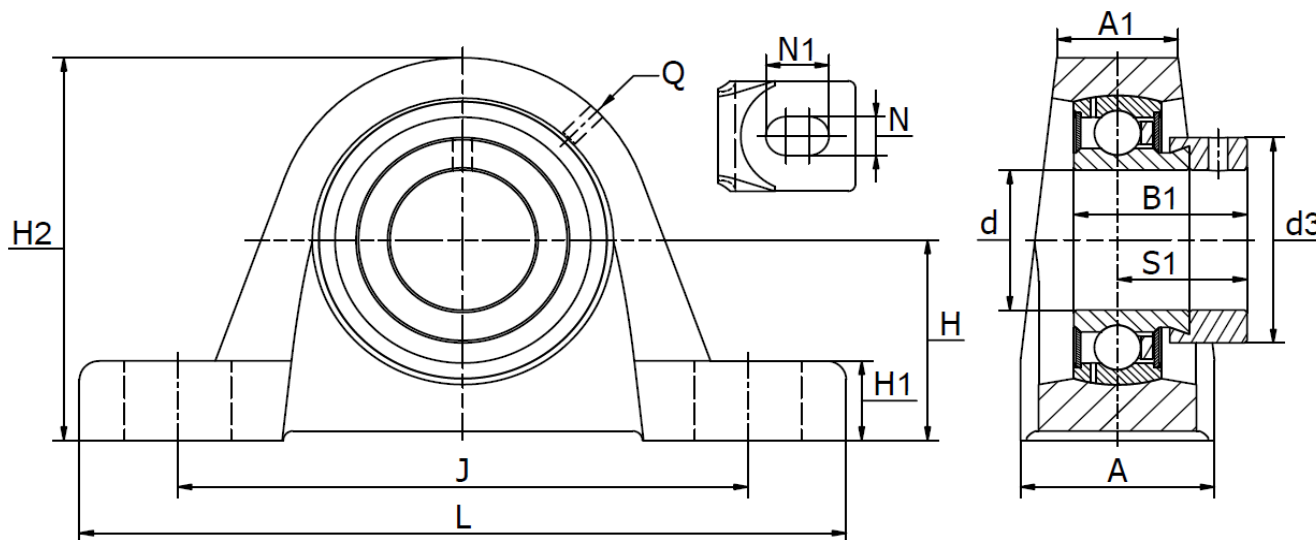




SW .. ZP series (PASE..FA125) - Plummer block housing units

Cast iron housing, radial insert ball bearing with eccentric locking collar, with zinc plated anti-corrosion protection. Temperature range -30°C to +110°C



Part No.	d mm	Dimensions (mm)											Bearing No.	Weight (kg)	Cover		
		L	H ₂	A	A ₁	B ₁	d _{3 max}	H	H ₁	J	N	N ₁				Q	S ₁
SW 12 ZP-PASE12	12	125	57	30	18	28,6	28	30,2	10	95	11	19	M6	22,1	SA 201 ZP	0,46	N/A
SW 15 ZP-PASE15	15	125	57	30	18	28,6	28	30,2	10	95	11	19	M6	22,1	SA 202 ZP	0,46	N/A
SW 17 ZP-PASE17	17	125	57	30	18	28,6	28	30,2	10	95	11	19	M6	22,1	SA 203 ZP	0,46	N/A
SW 20 ZP-PASE20	20	130	64,0	32	19	31,0	33,0	33,3	14,5	97	11	19	R1/8	23,5	SA 204 ZP	0,60	N/A
SW 25 ZP-PASE25	25	130	70,0	36	22	31,0	37,5	36,5	14,5	103	11	19	R1/8	23,5	SA 205 ZP	0,64	KASK05
SW 30 ZP-PASE30	30	158	82,0	40	25	35,7	44,0	42,9	17,0	118	14	22	R1/8	26,7	SA 206 ZP	1,04	KASK06
SW 35 ZP-PASE35	35	163	93,0	45	27	38,9	51,0	47,6	19,0	126	14	21	R1/8	29,4	SA 207 ZP	1,53	N/A
SW 40 ZP-PASE40	40	179	99,0	48	30	43,7	58,0	49,2	19,0	138	14	26	R1/8	32,7	SA 208 ZP	1,71	KASK08
SW 45 ZP-PASE45	45	192	107,0	48	32	42,7	63,0	54,0	21,5	150	14	29	R1/8	32,7	SA 209 ZP	2,09	Cover Ø45
SW 50 ZP-PASE50	50	200	115,0	54	34	43,7	69,0	57,2	21,5	158	18	23	R1/8	32,7	SA 210 ZP	2,47	KASK10
SW 55 ZP-PASE55	55	222	124,5	60	35	48,4	76,0	63,5	22,5	176	18	30	R1/8	36,4	SA 211 ZP	2,79	N/A
SW 60 ZP-PASE60	60	240	140,0	60	42	53,1	84,0	69,9	25,0	190	18	28	R1/8	39,6	SA 212 ZP	4,35	KASK12