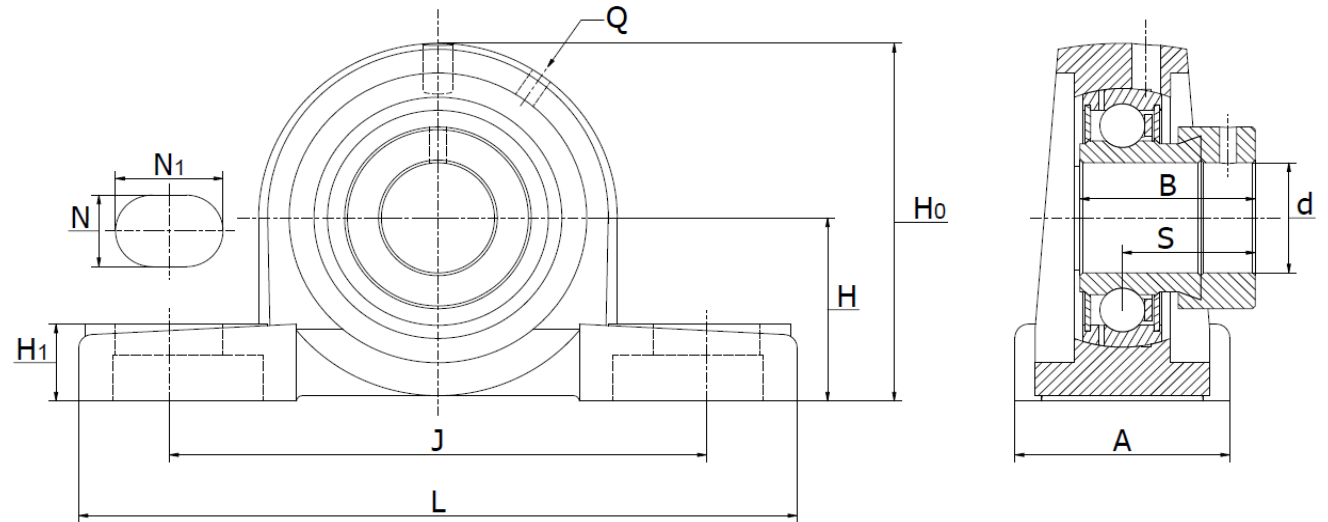




SAP 200 Series - Plummer block housing units
cast iron housing, radial insert ball bearing with eccentric locking collar



Part No.	d		Dimensions (mm)										Bolt hole	Bearing No.	Housing No.	Mass (kg)
	mm	H	L	J	A	N	N ₁	H ₁	H ₀	S	B	Q				
SAP 201	12	30,2	125	95	30	11	19	10	57	22,1	28,6	M6	M10	SA 201	ASE03	0,65
SAP 202	15	30,2	125	95	30	11	19	10	57	22,1	28,6	M6	M10	SA 202	ASE03	0,65
SAP 203	17	30,2	125	95	30	11	19	10	57	22,1	28,6	M6	M10	SA 203	ASE03	0,65
SAP 204	20	33,3	127	95	38	13	19	14	65	23,5	31	M6	M10	SA 204	P 204	0,65
SAP 205	25	36,5	140	105	38	13	19	15	70	23,5	31	M6	M10	SA 205	P 205	0,72
SAP 206	30	42,9	165	121	48	17	21	17	83	26,8	35,8	M6	M12	SA 206	P 206	1,15
SAP 207	35	47,6	167	127	48	18	21	17	93	29,5	39	M6	M14	SA 207	P 207	1,53
SAP 208	40	49,2	184	137	54	17	21	18	98	32,8	43,8	M6	M14	SA 208	P 208	1,88
SAP 209	45	54	190	146	54	17	21	20	106	32,8	43,8	M6	M14	SA 209	P 209	2,1
SAP 210	50	57,2	206	159	60	20	25	21	114	32,8	43,8	M6	M16	SA 210	P 210	2,5
SAP 211	55	63,5	219	171	60	20	25	23	126	36,4	48,4	M6	M16	SA 211	P 211	3,3
SAP 212	60	69,8	241	184	70	20	25	25	138	39,6	53,1	M6	M16	SA 212	P 212	5,5