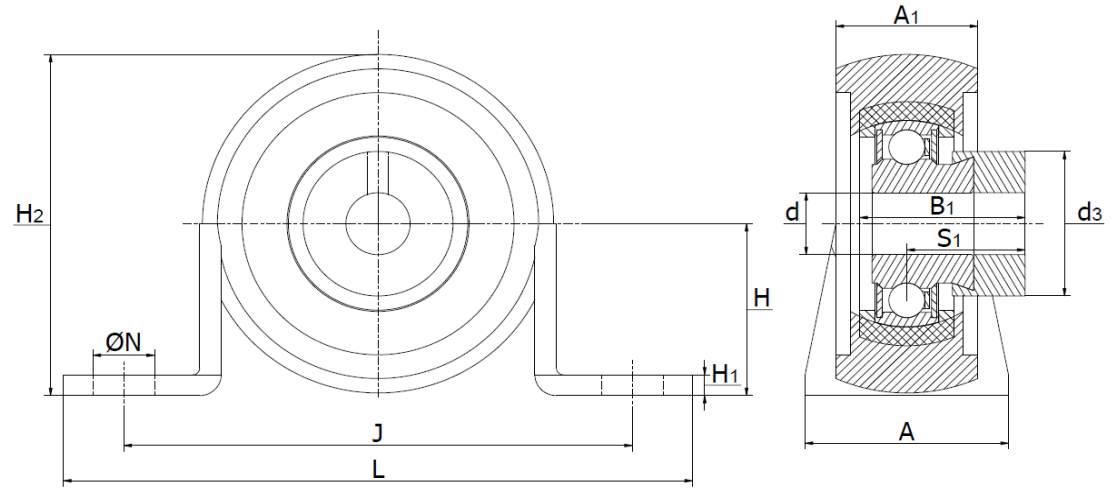
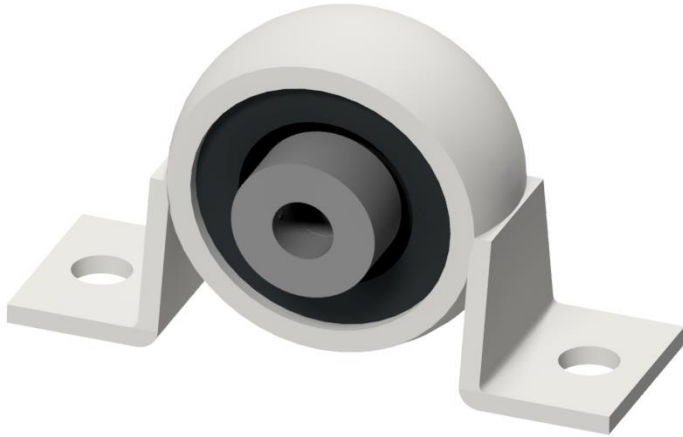




RPB.. - Plummer block housing units

zinc plated sheet steel housing, radial insert ball bearing with eccentric locking collar and rubber interliner.



Part No.	Dimensions (mm)												Mass (kg)	Load capacity Radial (N)	Bearing No.	Housing No.	Rubberpart No.
	d	L	H ₂	A	A ₁	B ₁	d _{3 max}	H	H ₁	J	N	S ₁					
RPB12	12	98,4	50,1	31,8	22,3	28,6	28,0	25,4	3,3	76	9,5	22,1	0,23	900	SA 201	PP 204	ARFLA 203
RPB15	15	98,4	50,1	31,8	22,3	28,6	28,0	25,4	3,3	76	9,5	22,1	0,23	900	SA 202	PP 204	ARFLA 203
RPB17	17	98,4	50,1	31,8	22,3	28,6	28,0	25,4	3,3	76	9,5	22,1	0,23	900	SA 203	PP 204	ARFLA 203
RPB20	20	108,0	56,5	31,8	23,5	31,0	33,0	28,6	4,0	86	11,5	23,5	0,28	1100	SA 204	PP 205	ARFLA 204
RPB25	25	117,5	66,1	38,0	26,5	31,0	37,5	33,3	4,0	95	11,5	23,5	0,38	1400	SA 205	PP 206	ARFLA 205
RPB30	30	117,5	66,1	38,0	26,5	26,5	42,5	33,3	4,0	95	11,5	20,0	0,45	1400	SA 206	PP 207	ARFLA 206