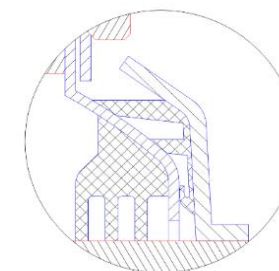
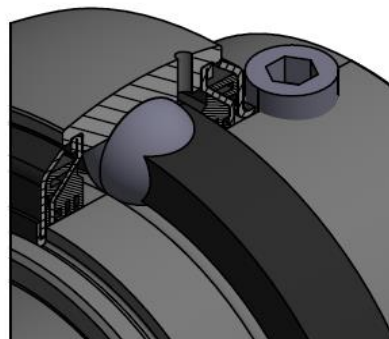
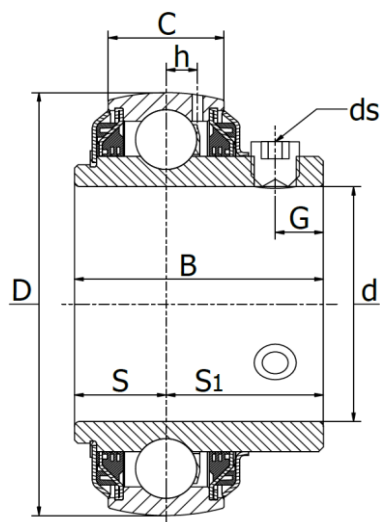




UC 200 R6 Series

Set screw locking with R6 seals, triple inner rubber lips, slinger with tripple rubber lips, universal regreaseable acc. to common european and japanese standards, lithium based NLGI 2/3 grease. Temperature range -30°C to +110°C.



Bearing No.	Dimensions (mm)									Basic load rating (N)		Weight (kg)
	d	D	B	C	S	S ₁	G	h	ds	Cr	Cor	
UC 205 R6	25	52	34,0	17	14,3	19,7	5,5	4,3	M6X0,75	14000	7880	0,21
UC 206 R6	30	62	38,1	19	15,9	22,2	5,5	5,0	M6X0,75	19500	11200	0,32
UC 207 R6	35	72	42,9	20	17,5	25,4	6,5	5,8	M8X1	25700	15200	0,47
UC 208 R6	40	80	49,2	21	19,0	30,2	8,0	6,3	M8X1	29600	18200	0,64
UC 209 R6	45	85	49,2	22	19,0	30,2	8,0	6,8	M8X1	31850	20800	0,68
UC 210 R6	50	90	51,6	23	19,0	32,6	9,0	6,5	M10X1,25	35100	23200	0,80
UC 211 R6	55	100	55,6	25	22,2	33,4	9,0	7,2	M10X1,25	43550	29200	1,12
UC 212 R6	60	110	65,1	27	25,4	39,7	10,5	8,2	M10X1,25	47800	32800	1,53