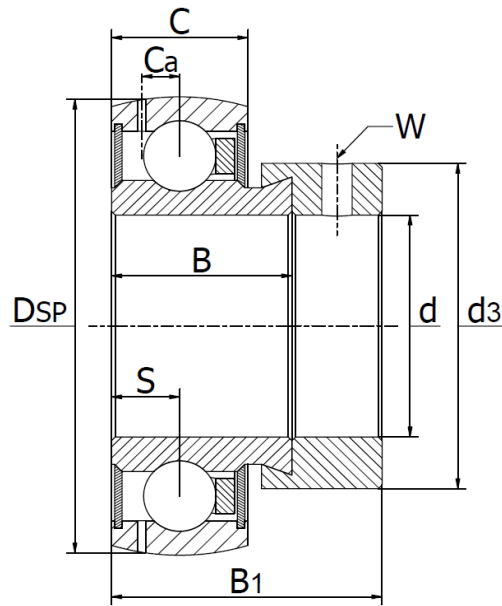




SA 200 Series (GRAE..-NPP-B)

Normal duty, eccentric collar lock, universal regreaseable acc. to common european and japanese standards, lithium based NLGI 2/3 grease. Temperature range -30°C to +110°C.



Product no.	Dimensions (mm)								Weight (kg)	Basic load rating (N)		
	d	D _{sp}	B ₁	B	C	C _a	d ₃	S		W	Dynamic (C _r)	Static (C _{0r})
SA 201 - GRAE12	12	40	28,6	19,0	12	3,4	28,0	6,5	M6	0,13	9800	4750
SA 202 - GRAE15	15	40	28,6	19,0	12	3,4	28,0	6,5	M6	0,11	9800	4750
SA 203 - GRAE17	17	40	28,6	19,0	12	3,4	28,0	6,5	M6	0,10	9800	4750
SA 204 - GRAE20	20	47	31,0	21,4	14	4,0	33,0	7,5	M6	0,16	12800	6600
SA 205 - GRAE25	25	52	31,0	21,4	15	3,9	37,5	7,5	M6	0,19	14000	7800
SA 206 - GRAE30	30	62	35,8	23,8	18	4,7	44,0	9,0	M8	0,32	19500	11300
SA 207 - GRAE35	35	72	39,0	25,4	19	5,6	51,0	9,5	M10	0,47	25500	15300
SA 208 - GRAE40	40	80	43,8	30,2	21	6,4	60,0	11,0	M10	0,62	32500	19800
SA 209 - GRAE45	45	85	43,8	30,2	22	6,4	63,0	11,0	M10	0,70	32500	20400
SA 210 - GRAE50	50	90	43,8	30,2	22	6,9	69,0	11,0	M10	0,77	35000	23200
SA 211 - GRAE55	55	100	48,4	32,5	25	7,0	76,0	12,0	M10	1,06	43500	29000
SA 212 - GRAE60	60	110	53,1	37,1	24	7,2	84,0	13,5	M10	1,40	52000	36000