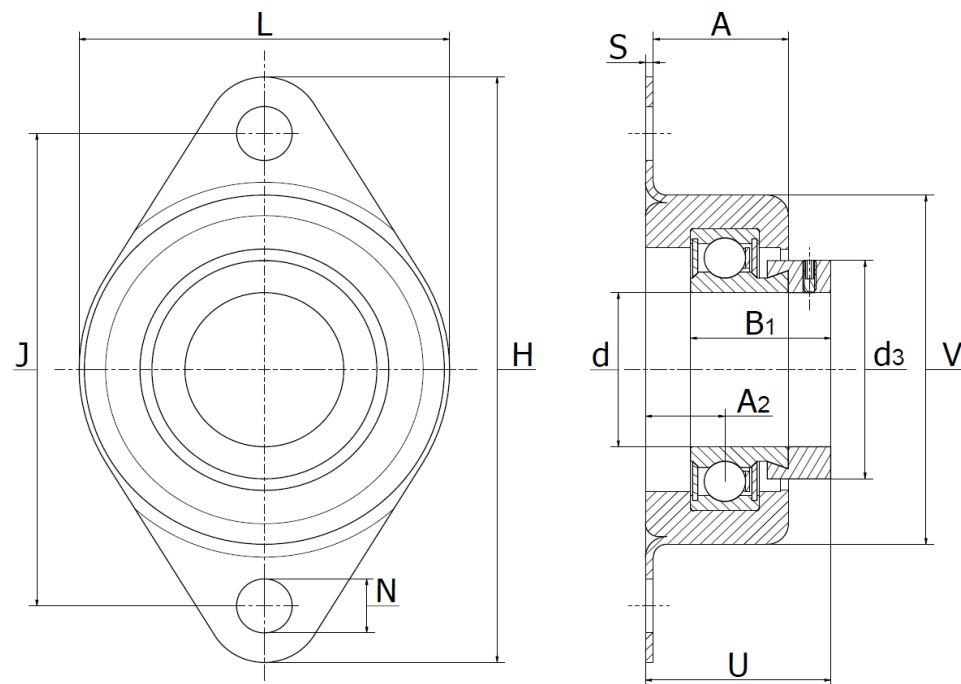




Housing units RCSMF

two-bolt flanged housing units, zinc plated sheet steel, rubber interliner, eccentric locking collar



Part No.	Dimensions											Mass (kg)		Load rating, radial			Bearing
	d	H	U	A	A ₂	B ₁	d _{3,max}	J	L	N	S	V	m	C _g (housing)	C _r (dynamic)	C _{0r} (static)	
RCSMF12	12	114	34,8	28,5	12,7	28,6	28	92	70,2	10,5	1,5	68	0,27	900	9800	4750	RAE12NPP.FA106
RCSMF15	15	114	34,8	28,5	12,7	28,6	28	92	70,2	10,5	1,5	68	0,27	900	9800	4750	RAE15NPP.FA106
RCSMF17	17	114	34,8	28,5	12,7	28,6	28	92	70,2	10,5	1,5	68	0,27	900	9800	4750	RAE17NPP.FA106
RCSMF20	20	114	36,2	28,5	12,7	31	33	92	70,2	10,5	1,5	68	0,32	1100	12800	6600	RAE20NPP.FA106
RCSMF25	25	114	36,2	28,5	12,7	31	37,5	92	70,2	10,5	1,5	68	0,33	1400	14000	7800	RAE25NPP.FA106
RCSMF30	30	114	36,6	28,5	15	26,5	42,5	92	70,2	10,5	1,5	68	0,32	1400	13200	8300	RAE30NPP.FA106