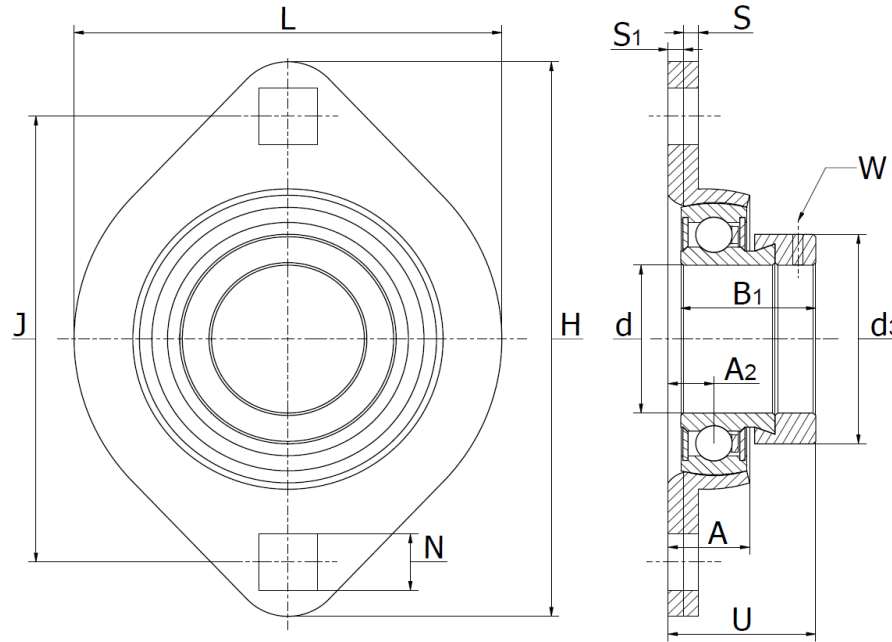




PCSLT.. Series

two-bolt flanged housing units, zinc plated sheet steel, eccentric locking collar



Part No.	d		Dimensions (mm)										Bearing No.	Radial load capacity, housing	Radial dynamic load rating	Radial static load rating	Weight (kg)
	mm	H	U	A	A ₂	B ₁	d _{3 max}	J	L	N	S	S ₁					
PCSLT20	20	90,5	26,1	14	7,5	24,6	30	71,4	66	8,7	2	3	RALE20-NPPB	4200 N	9400 N	5000 N	0,22
PCSLT25	25	95,2	28	16	8,5	25,4	36	76,2	71	8,7	2	3	RALE25-NPPB	4500 N	10100 N	5900 N	0,25
PCSLT30	30	112,5	29	16	9	26,5	42,5	90,5	84	11,5	2,5	3,5	RALE30-NPPB	6000 N	13200 N	8300 N	0,3