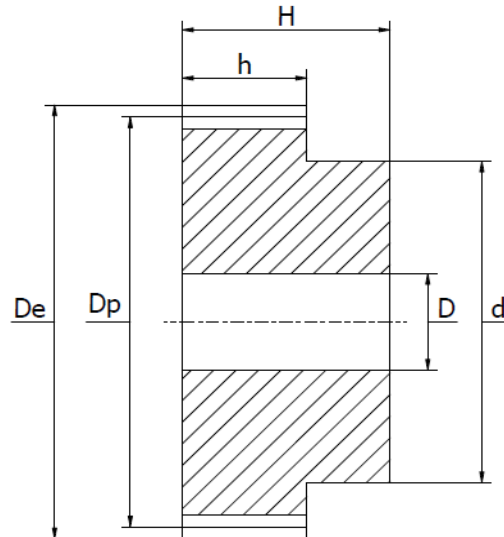


M6 Module - Spur Gears

with hub, pressure angle 20°, material C45E.



Item No.	Teeth		Dimensions (mm)				
	Z	De	Dp	d	D	h	H
M6 Z12	12	84	72	54	20	60	80
M6 Z14	14	96	84	65	20	60	80
M6 Z15	15	102	90	70	20	60	80
M6 Z16	16	108	96	75	20	60	80
M6 Z18	18	120	108	80	20	60	80
M6 Z20	20	132	120	90	20	60	80
M6 Z23	23	150	138	110	25	60	80
M6 Z24	24	156	144	110	25	60	80
M6 Z25	25	162	150	110	25	60	80
M6 Z28	28	240	224	170	30	60	80
M6 Z30	30	192	180	110	25	60	80
M6 Z40	40	252	240	120	25	60	80