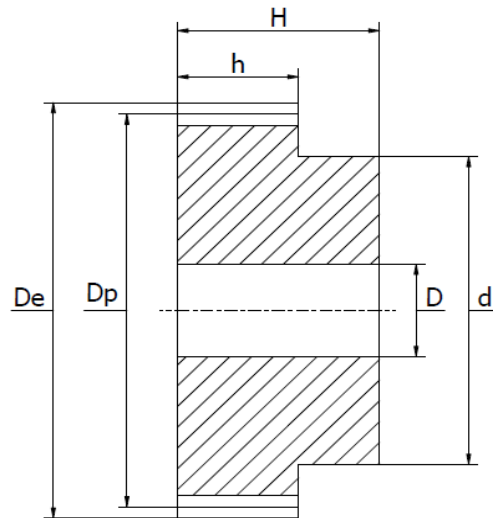


M4 Module - Spur Gears

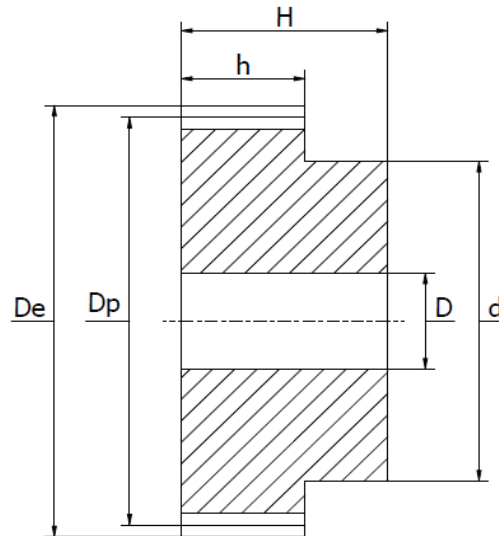
with hub, pressure angle 20°, material C45E.



Item No.	Teeth		Dimensions (mm)				
	Z	De	Dp	d	D	h	H
M4 Z12	12	56	48	35	14	40	60
M4 Z13	13	60	52	40	14	40	60
M4 Z14	14	64	56	45	14	40	60
M4 Z15	15	68	60	45	14	40	60
M4 Z16	16	72	64	50	15	40	60
M4 Z17	17	76	68	50	15	40	60
M4 Z18	18	80	72	50	15	40	60
M4 Z19	19	84	76	60	15	40	60
M4 Z20	20	88	80	60	15	40	60
M4 Z21	21	92	84	70	20	40	60
M4 Z22	22	96	88	70	20	40	60
M4 Z23	23	100	92	75	20	40	60
M4 Z24	24	104	96	75	20	40	60
M4 Z25	25	108	100	75	20	40	60
M4 Z26	26	112	104	75	20	40	60
M4 Z27	27	116	108	75	20	40	60
M4 Z28	28	120	112	75	20	40	60
M4 Z29	29	124	116	75	20	40	60
M4 Z30	30	128	120	75	20	40	60
M4 Z31	31	132	124	80	20	40	60
M4 Z32	32	136	128	80	20	40	60
M4 Z33	33	140	132	80	20	40	60
M4 Z34	34	144	136	80	20	40	60
M4 Z35	35	148	140	80	20	40	60
M4 Z36	36	152	144	80	20	40	60
M4 Z37	37	156	148	80	20	40	60
M4 Z38	38	160	152	80	25	40	60

M4 Module - Spur Gears

with hub, pressure angle 20°, material C45E.



Item No.	Teeth		Dimensions (mm)				
	Z	De	Dp	d	D	h	H
M4 Z39	39	164	156	80	25	40	60
M4 Z40	40	168	160	80	25	40	60
M4 Z45	45	188	180	80	25	40	60
M4 Z48	48	200	192	80	25	40	60
M4 Z50	50	208	200	80	25	40	60
M4 Z60	60	248	240	100	25	40	60
M4 Z65	65	268	260	100	25	40	60