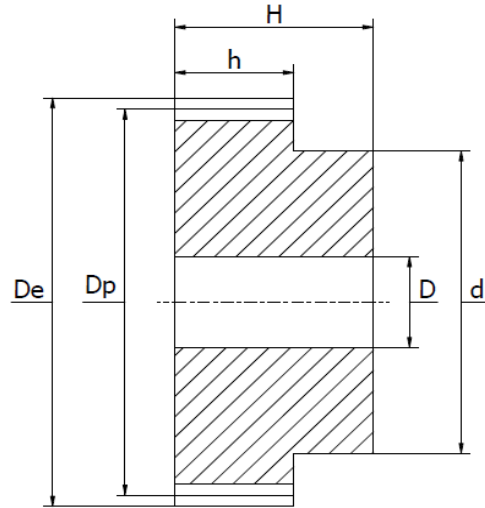


Item No.	Teeth		Dimensions (mm)				
	Z	De	Dp	d	D	h	H
M3 Z12	12	42	36	25	12	30	50
M3 Z13	13	45	39	25	12	30	50
M3 Z14	14	48	42	30	12	30	50
M3 Z15	15	51	45	35	12	30	50
M3 Z16	16	54	48	38	15	30	50
M3 Z17	17	57	51	42	15	30	50
M3 Z18	18	60	54	45	15	30	50
M3 Z19	19	63	57	45	15	30	50
M3 Z20	20	66	60	45	15	30	50
M3 Z21	21	69	63	45	15	30	50
M3 Z22	22	72	66	50	15	30	50
M3 Z23	23	75	69	50	15	30	50
M3 Z24	24	78	72	50	16	30	50
M3 Z25	25	81	75	60	16	30	50
M3 Z26	26	84	78	60	16	30	50
M3 Z27	27	87	81	60	16	30	50
M3 Z28	28	90	84	60	16	30	50
M3 Z29	29	93	87	60	16	30	50
M3 Z30	30	96	90	60	16	30	50
M3 Z31	31	99	93	70	20	30	50
M3 Z32	32	102	96	70	20	30	50
M3 Z33	33	105	99	70	20	30	50
M3 Z34	34	108	102	70	20	30	50
M3 Z35	35	111	105	70	20	30	50
M3 Z36	36	114	108	70	20	30	50
M3 Z37	37	117	111	80	20	30	50
M3 Z38	38	120	114	80	20	30	50

M3 Module - Spur Gears

with hub, pressure angle 20°, material C45E.



Item No.	Teeth		Dimensions (mm)				
	Z	De	Dp	d	D	h	H
M3 Z39	39	123	117	80	20	30	50
M3 Z40	40	126	120	80	20	30	50
M3 Z41	41	129	123	90	20	30	50
M3 Z42	42	132	126	90	20	30	50
M3 Z43	43	135	129	90	20	30	50
M3 Z44	44	138	132	90	20	30	50
M3 Z45	45	141	135	90	20	30	50
M3 Z46	46	144	138	90	20	30	50
M3 Z47	47	147	141	90	20	30	50
M3 Z48	48	150	144	100	20	30	50
M3 Z49	49	153	147	100	20	30	50
M3 Z50	50	156	150	100	20	30	50
M3 Z54	54	168	162	100	20	30	50
M3 Z55	55	171	165	100	20	30	50
M3 Z56	56	174	168	100	20	30	50
M3 Z57	57	177	171	100	20	30	50
M3 Z60	60	186	180	100	20	30	50
M3 Z62	62	192	186	100	20	30	50
M3 Z65	65	201	195	100	20	30	50