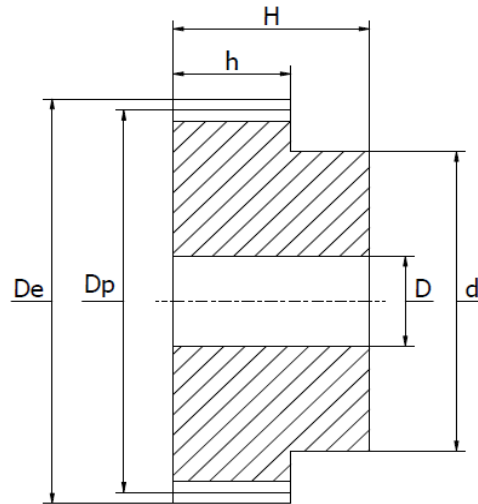


Item No.	Teeth		Dimensions (mm)					
	Z		De	Dp	d	D	h	H
M2 Z12	12		28	24	18	10	20	35
M2 Z13	13		30	26	19	10	20	35
M2 Z14	14		32	28	20	10	20	35
M2 Z15	15		34	30	22	10	20	35
M2 Z16	16		36	32	24	10	20	35
M2 Z17	17		38	34	25	10	20	35
M2 Z18	18		40	36	25	10	20	35
M2 Z19	19		42	38	25	10	20	35
M2 Z20	20		44	40	30	10	20	35
M2 Z21	21		46	42	30	12	20	35
M2 Z22	22		48	44	30	12	20	35
M2 Z23	23		50	46	30	12	20	35
M2 Z24	24		52	48	35	12	20	35
M2 Z25	25		54	50	35	12	20	35
M2 Z26	26		56	52	40	12	20	35
M2 Z27	27		58	54	40	12	20	35
M2 Z28	28		60	56	40	12	20	35
M2 Z29	29		62	58	40	14	20	35
M2 Z30	30		64	60	40	14	20	35
M2 Z31	31		66	62	45	14	20	35
M2 Z32	32		68	64	45	14	20	35
M2 Z33	33		70	66	45	14	20	35
M2 Z34	34		72	68	45	14	20	35
M2 Z35	35		74	70	45	14	20	35
M2 Z36	36		76	72	45	14	20	35
M2 Z37	37		78	74	50	14	20	35
M2 Z38	38		80	76	50	14	20	35

M2 Module - Spur Gears

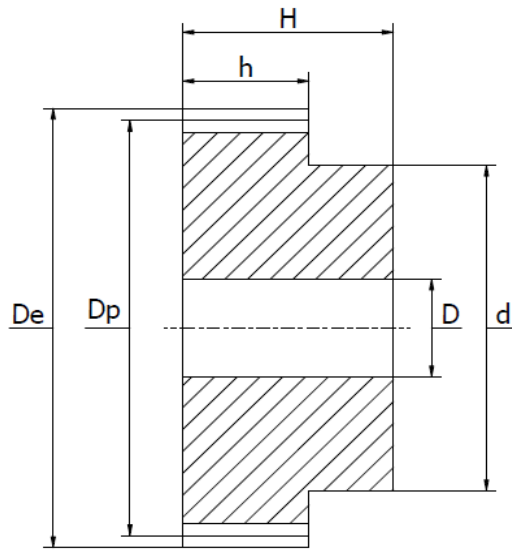
with hub, pressure angle 20°, material C45E.



Item No.	Teeth		Dimensions (mm)				
	Z	De	Dp	d	D	h	H
M2 Z39	39	82	78	50	14	20	35
M2 Z40	40	84	80	50	14	20	35
M2 Z41	41	86	82	60	16	20	35
M2 Z42	42	88	84	60	16	20	35
M2 Z43	43	90	86	60	16	20	35
M2 Z44	44	92	88	60	16	20	35
M2 Z45	45	94	90	60	16	20	35
M2 Z46	46	96	92	60	16	20	35
M2 Z47	47	98	94	60	16	20	35
M2 Z48	48	100	96	70	16	20	35
M2 Z49	49	102	98	70	16	20	35
M2 Z50	50	104	100	70	16	20	35
M2 Z51	51	106	102	70	20	20	35
M2 Z52	52	108	104	70	20	20	35
M2 Z53	53	110	106	70	20	20	35
M2 Z54	54	112	108	70	20	20	35
M2 Z55	55	114	110	70	20	20	35
M2 Z56	56	116	112	70	20	20	35
M2 Z57	57	118	114	70	20	20	35
M2 Z58	58	120	116	70	20	20	35
M2 Z59	59	122	118	70	20	20	35
M2 Z60	60	124	120	70	20	20	35
M2 Z61	61	126	122	80	20	20	35
M2 Z62	62	128	124	80	20	20	35
M2 Z63	63	130	126	80	20	20	35
M2 Z64	64	132	128	80	20	20	35
M2 Z65	65	134	130	80	20	20	35

M2 Module - Spur Gears

with hub, pressure angle 20°, material C45E.



Item No.	Teeth		Dimensions (mm)				
	Z	De	Dp	d	D	h	H
M2 Z66	66	136	132	80	20	20	35
M2 Z67	67	138	134	80	20	20	35
M2 Z68	68	140	136	80	20	20	35
M2 Z69	69	142	138	80	20	20	35
M2 Z70	70	144	140	80	20	20	35
M2 Z72	72	148	144	80	20	20	35