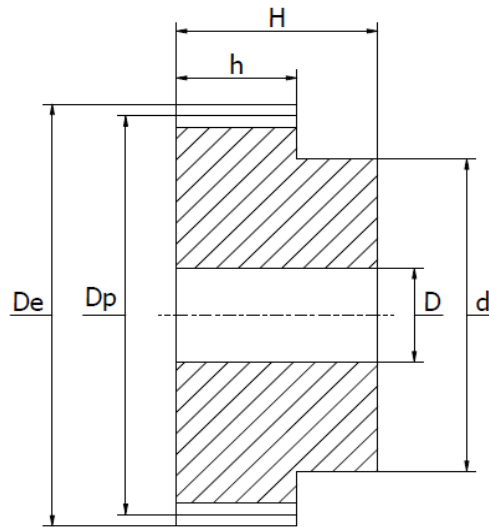


Item No.	Teeth		Dimensions (mm)				
	Z	De	Dp	d	D	h	H
M2,5 Z12	12	35	30	22	10	25	40
M2,5 Z13	13	37,5	32,5	25	10	25	40
M2,5 Z14	14	40	35	28	10	25	40
M2,5 Z15	15	42,5	37,5	30	10	25	40
M2,5 Z16	16	45	40	32	12	25	40
M2,5 Z17	17	47,5	42,5	35	12	25	40
M2,5 Z18	18	50	45	35	12	25	40
M2,5 Z19	19	52,5	47,5	35	12	25	40
M2,5 Z20	20	55	50	40	14	25	40
M2,5 Z21	21	57,5	52,5	40	14	25	40
M2,5 Z22	22	60	55	45	14	25	40
M2,5 Z23	23	62,5	57,5	45	14	25	40
M2,5 Z24	24	65	60	45	14	25	40
M2,5 Z25	25	67,5	62,5	50	14	25	40
M2,5 Z26	26	70	65	50	14	25	40
M2,5 Z27	27	72,5	67,5	50	14	25	40
M2,5 Z28	28	75	70	50	14	25	40
M2,5 Z29	29	77,5	72,5	50	14	25	40
M2,5 Z30	30	80	75	55	16	25	40
M2,5 Z31	31	82,5	77,5	55	16	25	40
M2,5 Z32	32	85	80	55	16	25	40
M2,5 Z33	33	87,5	82,5	55	16	25	40
M2,5 Z34	34	90	85	55	16	25	40
M2,5 Z35	35	92,5	87,5	60	16	25	40
M2,5 Z36	36	95	90	60	16	25	40
M2,5 Z37	37	97,5	92,5	60	16	25	40
M2,5 Z38	38	100	95	60	16	25	40



Item No.	Teeth		Dimensions (mm)				
	Z	De	Dp	d	D	h	H
M2,5 Z39	39	102,5	97,5	60	16	25	40
M2,5 Z40	40	105	100	70	20	25	40
M2,5 Z41	41	107,5	102,5	70	20	25	40
M2,5 Z42	42	110	105	70	20	25	40
M2,5 Z43	43	112,5	107,5	70	20	25	40
M2,5 Z44	44	115	110	70	20	25	40
M2,5 Z45	45	117,5	112,5	70	20	25	40
M2,5 Z46	46	120	115	70	20	25	40
M2,5 Z47	47	122,5	117,5	80	20	25	40
M2,5 Z48	48	125	120	80	20	25	40
M2,5 Z49	49	127,5	122,5	80	20	25	40
M2,5 Z50	50	130	125	80	20	25	40
M2,5 Z51	51	132,5	127,5	90	20	25	40
M2,5 Z52	52	135	130	90	20	25	40
M2,5 Z53	53	137,5	132,5	90	20	25	40
M2,5 Z54	54	140	135	90	20	25	40
M2,5 Z55	55	142,5	137,5	90	20	25	40
M2,5 Z56	56	145	140	100	20	25	40
M2,5 Z57	57	147,5	142,5	100	20	25	40
M2,5 Z58	58	150	145	100	20	25	40
M2,5 Z59	59	152,5	147,5	100	20	25	40
M2,5 Z60	60	155	150	100	20	25	40
M2,5 Z62	62	160	155	100	20	25	40
M2,5 Z63	63	162,5	157,5	100	20	25	40
M2,5 Z65	65	167,5	162,5	100	20	25	40
M2,5 Z67	67	172,5	167,5	100	20	25	40
M2,5 Z70	70	180	175	100	20	25	40