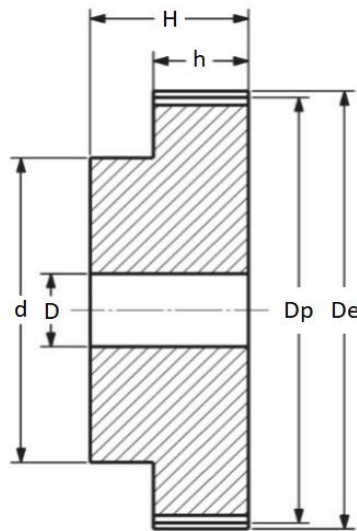
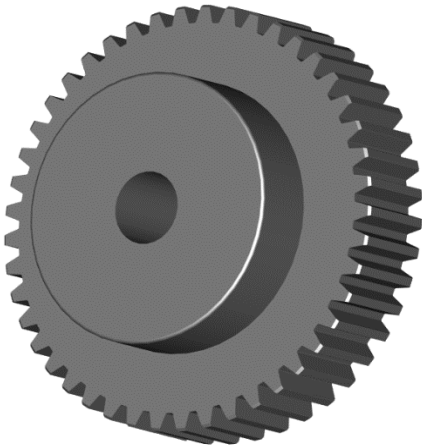
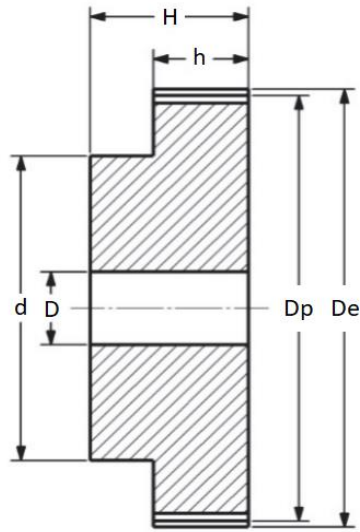
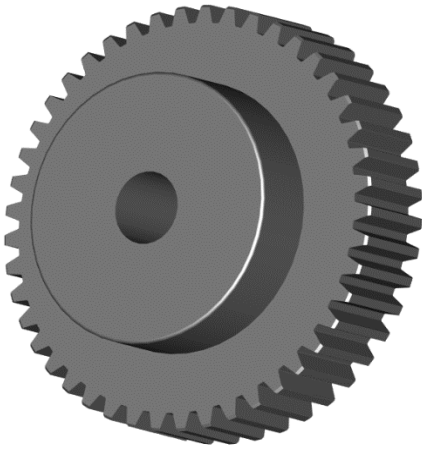


Item No.	Teeth		Dimensions (mm)				
	Z	De	Dp	d	D	h	H
M1 Z12	12	14	12	9	5	15	25
M1 Z13	13	15	13	10	5	15	25
M1 Z14	14	16	14	10	5	15	25
M1 Z15	15	17	15	12	6	15	25
M1 Z16	16	18	16	13	6	15	25
M1 Z17	17	19	17	14	8	15	25
M1 Z18	18	20	18	15	8	15	25
M1 Z19	19	21	19	15	8	15	25
M1 Z20	20	22	20	16	8	15	25
M1 Z21	21	23	21	16	8	15	25
M1 Z22	22	24	22	18	8	15	25
M1 Z23	23	25	23	18	8	15	25
M1 Z24	24	26	24	20	8	15	25
M1 Z25	25	27	25	20	8	15	25
M1 Z26	26	28	26	20	8	15	25
M1 Z27	27	29	27	20	8	15	25
M1 Z28	28	30	28	20	8	15	25
M1 Z29	29	31	29	20	8	15	25
M1 Z30	30	32	30	20	8	15	25
M1 Z31	31	33	31	25	10	15	25
M1 Z32	32	34	32	25	10	15	25
M1 Z33	33	35	33	25	10	15	25
M1 Z34	34	36	34	25	10	15	25
M1 Z35	35	37	35	25	10	15	25
M1 Z36	36	38	36	25	10	15	25
M1 Z37	37	39	37	25	10	15	25
M1 Z38	38	40	38	25	10	15	25



Item No.	Teeth		Dimensions (mm)				
	Z	De	Dp	d	D	h	H
M1 Z39	39	41	39	25	10	15	25
M1 Z40	40	42	40	25	10	15	25
M1 Z41	41	43	41	30	10	15	25
M1 Z42	42	44	42	30	10	15	25
M1 Z43	43	45	43	30	10	15	25
M1 Z44	44	46	44	30	10	15	25
M1 Z45	45	47	45	30	10	15	25
M1 Z46	46	48	46	30	10	15	25
M1 Z47	47	49	47	30	10	15	25
M1 Z48	48	50	48	30	10	15	25
M1 Z49	49	51	49	30	10	15	25
M1 Z50	50	52	50	30	12	15	25
M1 Z51	51	53	51	40	12	15	25
M1 Z52	52	54	52	40	12	15	25
M1 Z53	53	55	53	40	12	15	25
M1 Z54	54	56	54	40	12	15	25
M1 Z55	55	57	55	40	12	15	25
M1 Z56	56	58	56	40	12	15	25
M1 Z57	57	59	57	40	12	15	25
M1 Z58	58	60	58	40	12	15	25
M1 Z59	59	61	59	40	12	15	25
M1 Z60	60	62	60	40	12	15	25
M1 Z61	61	63	61	50	12	15	25
M1 Z62	62	64	62	50	12	15	25
M1 Z63	63	65	63	50	12	15	25
M1 Z64	64	66	64	50	12	15	25
M1 Z65	65	67	65	50	12	15	25



Item No.	Teeth		Dimensions (mm)				
	Z	De	Dp	d	D	h	H
<b>M1 Z66</b>	66	68	66	50	12	15	25
<b>M1 Z67</b>	67	69	67	50	12	15	25
<b>M1 Z68</b>	68	70	68	50	12	15	25
<b>M1 Z69</b>	69	71	69	50	12	15	25
<b>M1 Z70</b>	70	72	70	50	12	15	25
<b>M1 Z72</b>	72	74	72	50	12	15	25
<b>M1 Z75</b>	75	77	75	50	12	15	25
<b>M1 Z76</b>	76	78	76	50	12	15	25
<b>M1 Z80</b>	80	82	80	50	12	15	25
<b>M1 Z90</b>	90	92	90	50	12	15	25
<b>M1 Z100</b>	100	102	100	60	12	15	25