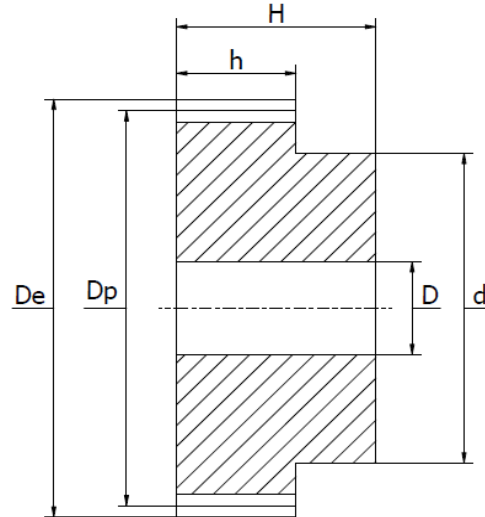


M1,5 Module - Spur Gears

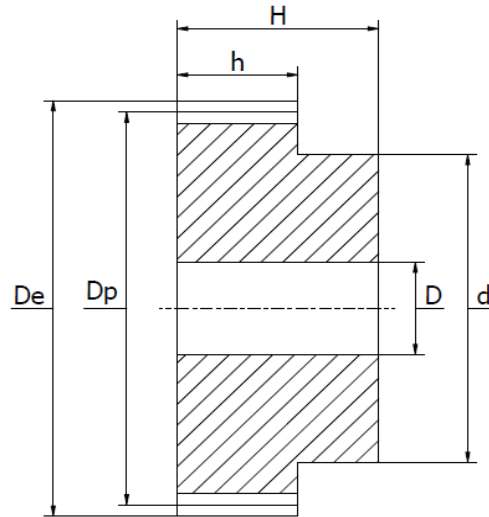
with hub, pressure angle 20°, material C45E.



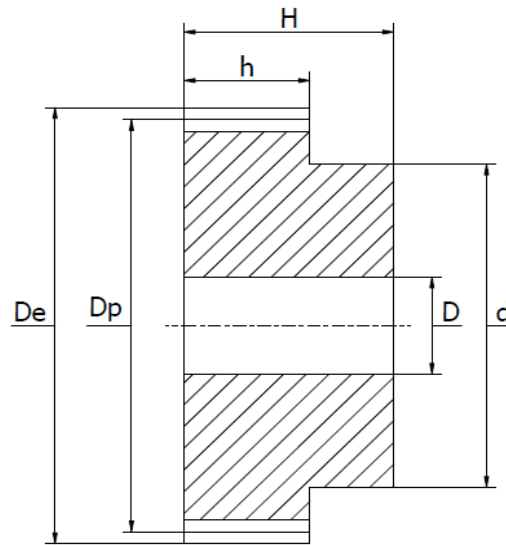
Item No.	Teeth		Dimensions (mm)				
	Z	De	Dp	d	D	h	H
M1,5 Z12	12	21	18	14	8	17	30
M1,5 Z13	13	22,5	19,5	14	8	17	30
M1,5 Z14	14	24	21	17	8	17	30
M1,5 Z15	15	25,5	22,5	18	8	17	30
M1,5 Z16	16	27	24	20	8	17	30
M1,5 Z17	17	28,5	25,5	20	8	17	30
M1,5 Z18	18	30	27	20	8	17	30
M1,5 Z19	19	31,5	28,5	20	8	17	30
M1,5 Z20	20	33	30	25	8	17	30
M1,5 Z21	21	34,5	31,5	25	10	17	30
M1,5 Z22	22	36	33	25	10	17	30
M1,5 Z23	23	37,5	34,5	25	10	17	30
M1,5 Z24	24	39	36	25	10	17	30
M1,5 Z25	25	40,5	37,5	25	10	17	30
M1,5 Z26	26	42	39	30	12	17	30
M1,5 Z27	27	43,5	40,5	30	12	17	30
M1,5 Z28	28	45	42	30	12	17	30
M1,5 Z29	29	46,5	43,5	30	12	17	30
M1,5 Z30	30	48	45	30	12	17	30
M1,5 Z31	31	49,5	46,5	35	12	17	30
M1,5 Z32	32	51	48	35	12	17	30
M1,5 Z33	33	52,5	49,5	35	12	17	30
M1,5 Z34	34	54	51	35	12	17	30
M1,5 Z35	35	55,5	52,5	35	12	17	30
M1,5 Z36	36	57	54	35	12	17	30
M1,5 Z37	37	58,5	55,5	40	12	17	30
M1,5 Z38	38	60	57	40	12	17	30

M1,5 Module - Spur Gears

with hub, pressure angle 20°, material C45E.



Item No.	Teeth		Dimensions (mm)				
	Z	De	Dp	d	D	h	H
M1,5 Z39	39	61,5	58,5	40	12	17	30
M1,5 Z40	40	63	60	40	12	17	30
M1,5 Z41	41	64,5	61,5	50	14	17	30
M1,5 Z42	42	66	63	50	14	17	30
M1,5 Z43	43	67,5	64,5	50	14	17	30
M1,5 Z44	44	69	66	50	14	17	30
M1,5 Z45	45	70,5	67,5	50	14	17	30
M1,5 Z46	46	72	69	50	14	17	30
M1,5 Z47	47	73,5	70,5	50	14	17	30
M1,5 Z48	48	75	72	50	14	17	30
M1,5 Z49	49	76,5	73,5	50	14	17	30
M1,5 Z50	50	78	75	50	14	17	30
M1,5 Z51	51	79,5	76,5	60	15	17	30
M1,5 Z52	52	81	78	60	15	17	30
M1,5 Z53	53	82,5	79,5	60	15	17	30
M1,5 Z54	54	84	81	60	15	17	30
M1,5 Z55	55	85,5	82,5	60	15	17	30
M1,5 Z56	56	87	84	60	15	17	30
M1,5 Z57	57	88,5	85,5	60	15	17	30
M1,5 Z58	58	90	87	60	15	17	30
M1,5 Z59	59	91,5	88,5	60	15	17	30
M1,5 Z60	60	93	90	60	15	17	30
M1,5 Z61	61	94,5	91,5	70	20	17	30
M1,5 Z62	62	96	93	70	20	17	30
M1,5 Z63	63	97,5	94,5	70	20	17	30
M1,5 Z64	64	99	96	70	20	17	30
M1,5 Z65	65	100,5	97,5	70	20	17	30



Item No.	Teeth		Dimensions (mm)				
	Z	De	Dp	d	D	h	H
M1,5 Z66	66	102	99	70	20	15	25
M1,5 Z67	67	103,5	100,5	70	20	15	25
M1,5 Z68	68	105	102	70	20	15	25
M1,5 Z69	69	106,5	103,5	70	20	15	25
M1,5 Z70	70	108	105	70	20	15	25
M1,5 Z72	72	111	108	80	20	15	25