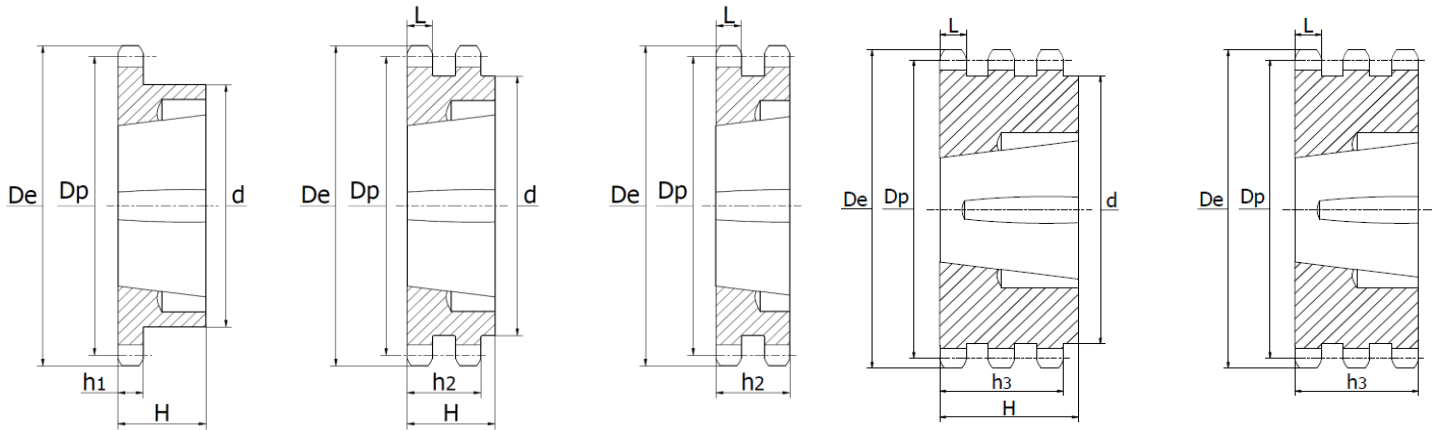


Taper Sprockets TBKR 06 B-1-2-3 Series (3/8" x 7/32")

For chains according to DIN 8187 - ISO/R 606, Material C45 E



Chain:

Pitch: 9,525 mm
 Internal width: 5,720 mm
 Roller \varnothing : 6,350 mm

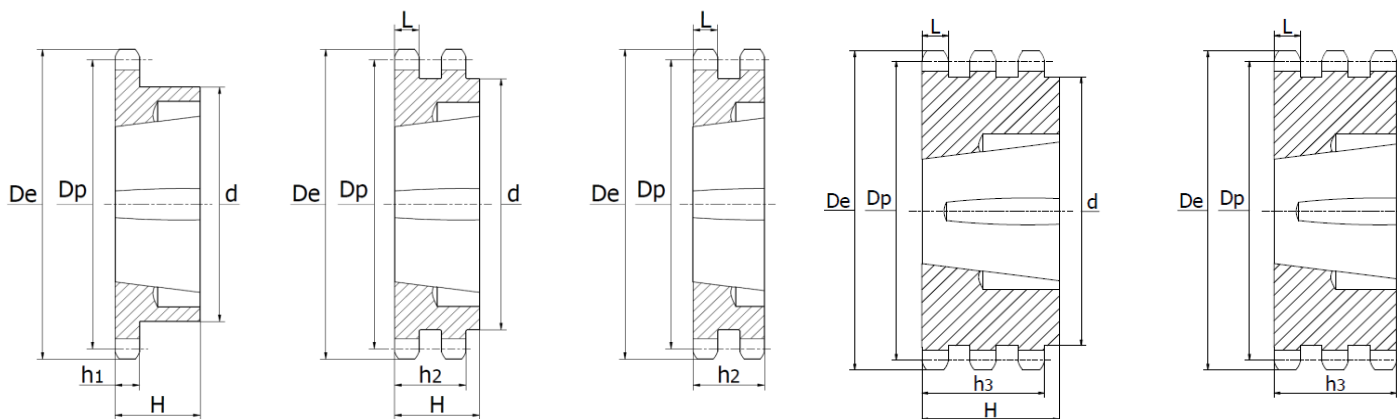
Sprockets:

Radius = r 10,0 mm
 Radius width = C 1,0 mm
 Tooth width h1 5,3 mm
 Tooth width L 5,2 mm
 Tooth width h2 15,4 mm
 Tooth width h3 25,6 mm



Dimensions (mm)

Product No.			* = B-1 (Simplex)				* = B-2 (Duplex)				* = B-3 (Triplex)			
	De	Dp	d	H	Taper	Type	d	H	Taper	Type	d	H	Taper	Type
TBKR 06 * 17T	55,30	51,83	45	22	1008	1	41	22	1008	2	-	25,6	1008	5
TBKR 06 * 18T	58,30	54,85	45	22	1008	1	43	22	1008	2	-	25,6	1008	5
TBKR 06 * 19T	61,30	57,87	45	22	1008	1	46	22	1008	2	-	25,6	1008	5
TBKR 06 * 20T	64,30	60,89	46	22	1008	1	48	22	1008	2	-	25,6	1008	5
TBKR 06 * 21T	68,00	63,91	46	22	1008	1	49	22	1008	2	-	25,6	1008	5
TBKR 06 * 22T	71,00	66,93	50	22	1108	1	52	22	1108	2	-	25,6	1008	5
TBKR 06 * 23T	73,50	69,95	63	25	1210	1	59	25	1210	2	-	25,6	1210	5
TBKR 06 * 24T	77,00	72,97	63	25	1210	1	61	25	1210	2	-	25,6	1210	5
TBKR 06 * 25T	80,00	76,00	63	25	1210	1	64	25	1210	2	-	25,6	1210	5
TBKR 06 * 26T	83,00	79,02	63	25	1210	1	65	25	1210	2	-	25,6	1210	5
TBKR 06 * 27T	86,00	82,04	63	25	1210	1	70	25	1210	2	-	25,6	1210	5
TBKR 06 * 28T	89,00	85,07	63	25	1210	1	70	25	1210	2	-	25,6	1210	5
TBKR 06 * 30T	94,70	91,12	63	25	1210	1	75	25	1210	2	79	38	1615	4
TBKR 06 * 38T	119,50	115,35	70	25	1210	1	80	25	1610	2	90	38	1615	4
TBKR 06 * 45T	140,70	136,55	70	25	1210	1	80	25	1610	2	-	-	-	-
TBKR 06 * 57T	176,90	172,91	70	25	1210	1	80	25	1610	2	-	-	-	-
TBKR 06 * 76T	234,90	230,49	70	25	1210	1	80	25	1610	2	-	-	-	-
TBKR 06 * 95T	292,50	288,08	80	25	1210	1	90	25	1610	2	-	-	-	-
TBKR 06 * 114T	349,50	345,68	80	38	1215	1	95	38	1615	2	-	-	-	-



Chain:

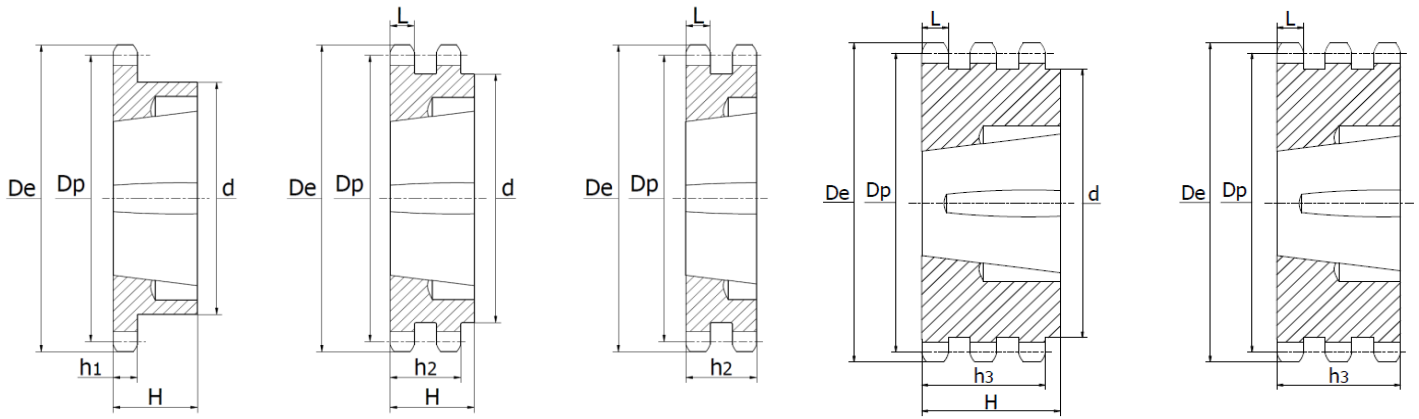
Pitch: 12,70 mm
 Internal width: 7,75 mm
 Roller Ø: 8,51 mm

Sprockets:

Radius = r 13,0 mm
 Radius width = C 1,3 mm
 Tooth width h1 7,2 mm
 Tooth width L 7,0 mm
 Tooth width h2 21,0 mm
 Tooth width h3 34,9 mm



Product No.	Dimensions (mm)													
	De	Dp	* = B-1 (Simplex)				* = B-2 (Duplex)				* = B-3 (Triplex)			
		d	H	Taper	Type	d	H	Taper	Type	d	H	Taper	Type	
TBKR 08 * 15T	65,50	61,90	45	22	1008	1	46	22	1008	2	-	34,9	1008	5
TBKR 08 * 16T	69,50	65,10	50	22	1108	1	50	22	1108	2	-	34,9	1210	5
TBKR 08 * 17T	73,60	69,11	60	25	1210	1	56	25	1210	2	-	34,9	1210	5
TBKR 08 * 18T	77,80	73,14	60	25	1210	1	60	25	1210	2	-	34,9	1210	5
TBKR 08 * 19T	81,70	77,16	63	25	1210	1	62	25	1210	2	-	34,9	1210	5
TBKR 08 * 20T	85,80	81,19	71	25	1610	1	66	25	1610	2	-	34,9	1610	5
TBKR 08 * 21T	89,70	85,22	71	25	1610	1	70	25	1610	2	-	34,9	1610	5
TBKR 08 * 22T	93,80	89,24	71	25	1610	1	76	25	1610	2	-	34,9	1610	5
TBKR 08 * 23T	98,20	93,27	76	25	1610	1	79	25	1610	2	-	34,9	1610	5
TBKR 08 * 24T	101,80	97,29	76	25	1610	1	84	25	1610	2	-	34,9	1610	5
TBKR 08 * 25T	105,80	101,33	76	25	1610	1	87	32	2012	2	-	34,9	2012	5
TBKR 08 * 26T	110,00	105,36	76	25	1610	1	87	32	2012	2	-	34,9	2012	5
TBKR 08 * 27T	114,40	109,40	76	25	1610	1	87	32	2012	2	-	34,9	2012	5
TBKR 08 * 28T	118,00	113,42	90	32	2012	1	87	32	2012	2	-	34,9	2012	5
TBKR 08 * 30T	126,10	121,50	90	32	2012	1	87	32	2012	2	-	34,9	2012	5
TBKR 08 * 38T	158,60	153,80	90	32	2012	1	100	32	2012	2	-	34,9	2012	5
TBKR 08 * 45T	188,00	182,07	100	32	2012	1	100	32	2012	2	-	34,9	2012	5
TBKR 08 * 57T	236,40	230,54	100	32	2012	1	100	32	2012	2	-	34,9	2012	5
TBKR 08 * 76T	313,30	307,33	100	32	2012	1	100	32	2012	2	-	34,9	2012	5
TBKR 08 * 95T	390,1	384,11	100	32	2012	1	100	32	2012	2	-	34,9	2012	5
TBKR 08 * 114T	466,90	460,90	110	45	2517	1	110	45	2517	2	-	34,9	2012	5



Chain:

Pitch: 15,875 mm
 Internal width: 9,65 mm
 Roller Ø: 10,16 mm

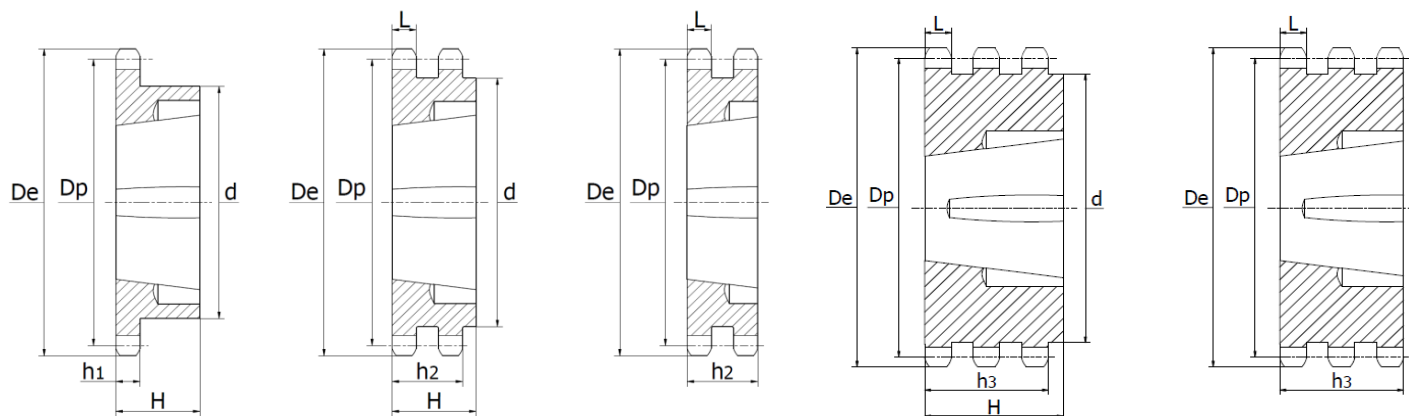
Sprockets:

Radius = r 16,0 mm
 Radius width = C 1,6 mm
 Tooth width h1 9,1 mm
 Tooth width L 9,0 mm
 Tooth width h2 25,5 mm
 Tooth width h3 42,1 mm



Dimensions (mm)

Product No.	Dimensions (mm)													
	De	Dp	* = B-1 (Simplex)				* = B-2 (Duplex)				* = B-3 (Triplex)			
		d	H	Taper	Type	d	H	Taper	Type	d	H	Taper	Type	
TBKR 10 * 13T	73,00	66,32	47	22	1008	1	-	25,5	1108	3				
TBKR 10 * 14T	78,00	71,34	52	22	1108	1								
TBKR 10 * 15T	83,00	76,36	60	25	1210	1	-	25,5	1210	3	-	42,1	1210	5
TBKR 10 * 16T	88,00	81,37	70	25	1610	1								
TBKR 10 * 17T	93,00	86,36	71	25	1610	1	-	25,5	1610	3	-	42,1	1210	5
TBKR 10 * 18T	98,30	91,42	75	25	1610	1								
TBKR 10 * 19T	103,30	96,45	75	25	1610	1	-	25,5	1610	3	-	42,1	1615	5
TBKR 10 * 20T	108,40	101,49	75	25	1610	1	-	25,5	1610	3				
TBKR 10 * 21T	113,40	106,52	76	25	1610	1	-	25,5	1610	3	-	42,1	1615	5
TBKR 10 * 22T	118,00	111,55	76	25	1610	1	-	25,5	1610	3				
TBKR 10 * 23T	123,40	116,58	76	25	1610	1	-	25,5	1610	3	-	42,1	2012	5
TBKR 10 * 24T	128,30	121,62	90	32	2012	1								
TBKR 10 * 25T	134,00	126,66	90	32	2012	1	90	32	2012	2	105	45	2517	4
TBKR 10 * 26T	139,00	131,70	90	32	2012	1								
TBKR 10 * 27T	144,00	136,75	90	32	2012	1	90	32	2012	2	110	45	2517	4
TBKR 10 * 28T	148,70	141,78	90	32	2012	1								
TBKR 10 * 30T	158,80	151,87	90	32	2012	1	90	32	2012	2	120	45	2517	4
TBKR 10 * 38T	199,20	192,24	100	32	2012	1	108	45	2517	2				
TBKR 10 * 45T	235,00	227,58	100	32	2012	1								
TBKR 10 * 57T	296,00	288,18	100	32	2012	1								
TBKR 10 * 76T	392,10	384,16	100	32	2012	1								
TBKR 10 * 95T	488,50	480,14	110	45	2517	1								
TBKR 10 * 114T	584,10	576,13	110	45	2517	1								



Chain:

Pitch: 19,05 mm
 Internal width: 11,68 mm
 Roller \varnothing : 12,07 mm

Sprockets:

Radius = r 19,0 mm
 Radius width = C 2,0 mm
 Tooth width h1 11,1 mm
 Tooth width L 10,8 mm
 Tooth width h2 30,3 mm
 Tooth width h3 49,8 mm

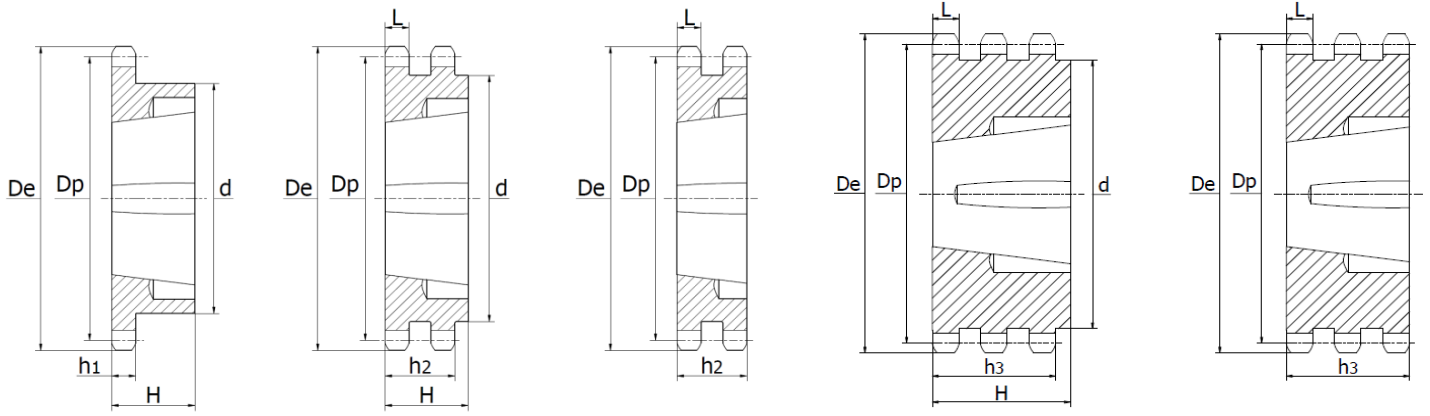


Dimensions (mm)

Product No.	Dimensions (mm)													
	De	Dp	* = B-1 (Simplex)				* = B-2 (Duplex)				* = B-3 (Triplex)			
		d	H	Taper	Type	d	H	Taper	Type	d	H	Taper	Type	
TBKR 12 * 13T	87,50	79,59	60	25	1210	1								
TBKR 12 * 14T	93,60	85,61	70	25	1610	1								
TBKR 12 * 15T	99,80	91,63	70	25	1610	1	-	30,3	1610	3	-	49,8	1615	5
TBKR 12 * 16T	105,50	97,65	75	25	1610	1	-	30,3	1610	3	-			
TBKR 12 * 17T	111,50	103,67	76	25	1610	1	-	30,3	1610	3	-	49,8	2012	5
TBKR 12 * 18T	118,00	109,71	90	32	2012	1	90	32	2012	2				
TBKR 12 * 19T	124,20	115,75	90	32	2012	1	90	32	2012	2	-	49,8	2012	5
TBKR 12 * 20T	129,70	121,78	90	32	2012	1	108	45	2517	2				
TBKR 12 * 21T	136,00	127,82	102	45	2517	1	108	45	2517	2	-	49,8	2517	5
TBKR 12 * 22T	141,80	133,86	102	45	2517	1	108	45	2517	2				
TBKR 12 * 23T	149,00	139,90	108	45	2517	1	108	45	2517	2	-	49,8	2517	5
TBKR 12 * 24T	153,90	145,94	108	45	2517	1	108	45	2517	2				
TBKR 12 * 25T	160,00	152,00	108	45	2517	1	108	45	2517	2	-	49,8	2517	5
TBKR 12 * 26T	165,90	158,04	108	45	2517	1	108	45	2517	2				
TBKR 12 * 27T	172,30	164,00	108	45	2517	1	108	45	2517	2	140	51	3020	4
TBKR 12 * 28T	178,00	170,13	108	45	2517	1	108	45	2517	2				
TBKR 12 * 30T	190,50	182,25	108	45	2517	1	108	45	2517	2	140	51	3020	4
TBKR 12 * 38T	239,00	230,69	108	45	2517	1	140	51	3020	2	140	51	3020	4
TBKR 12 * 45T	282,50	273,10	108	45	2517	1	140	51	3020	2	140	51	3020	4
TBKR 12 * 57T	355,40	345,81	108	45	3020	1	140	51	3020	2	140	51	3020	4
TBKR 12 * 76T	469,90	460,99	108	45	2517	1	140	51	3020	2	140	51	3020	4
TBKR 12 * 95T	585,10	576,17	108	45	2517	1	140	51	3020	2				
TBKR 12 * 114T	700,60	691,36	108	64	2525	1								

Taper Sprockets TBKR 16 B-1-2-3 Series (1" x 17,02 mm)

For chains according to DIN 8187 - ISO/R 606, Material C45 E



Chain:

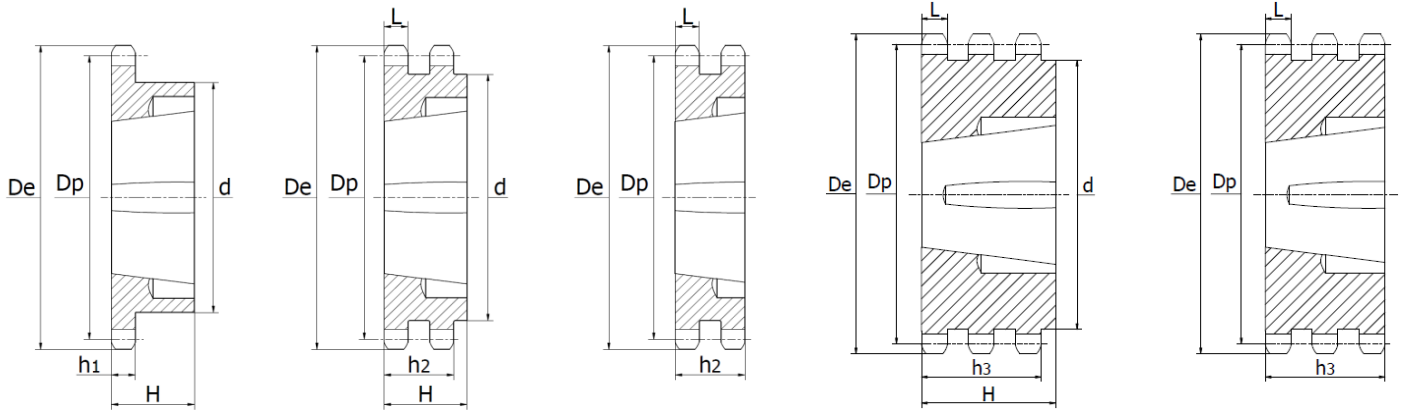
Pitch: 25,4 mm
 Internal width: 17,02 mm
 Roller Ø: 15,88 mm

Sprockets:

Radius = r 26,0 mm
 Radius width = C 2,5 mm
 Tooth width h1 16,2 mm
 Tooth width L 15,8 mm
 Tooth width h2 47,7 mm
 Tooth width h3 79,6 mm



Product No.	Dimensions (mm)													
	De	Dp	* = B-1 (Simplex)				* = B-2 (Duplex)				* = B-3 (Triplex)			
		d	H	Taper	Type	d	H	Taper	Type	d	H	Taper	Type	
TBKR 16 * 13T	117,00	106,12	73	25	1610	1	-	47,7	2012	3				
TBKR 16 * 14T	125,00	114,15	76	25	1610	1								
TBKR 16 * 15T	133,00	122,17	76	25	1610	1	-	47,7	2012	3				
TBKR 16 * 16T	141,00	130,20	90	32	2012	1								
TBKR 16 * 17T	149,00	138,22	90	32	2012	1	-	47,7	2517	3	-	79,6	2517	5
TBKR 16 * 18T	157,00	146,28	108	45	2517	1								
TBKR 16 * 19T	165,20	154,33	108	45	2517	1	-	47,7	2517	3	-	79,6	3020	5
TBKR 16 * 20T	173,20	162,38	108	45	2517	1								
TBKR 16 * 21T	181,20	170,43	110	45	2517	1	140	51	3020	2	-	79,6	3030	5
TBKR 16 * 22T	189,30	178,48	110	45	2517	1								
TBKR 16 * 23T	197,50	186,53	110	45	2517	1	140	51	3020	2	-	79,6	3525	5
TBKR 16 * 24T	205,50	194,59	110	45	2517	1								
TBKR 16 * 25T	213,50	202,66	110	45	2517	1	140	51	3020	2	-	79,6	3525	5
TBKR 16 * 26T	221,60	210,72	110	45	2517	1								
TBKR 16 * 27T	229,60	218,79	110	45	2517	1	140	51	3020	2	-	79,6	3525	5
TBKR 16 * 28T	237,70	226,85	110	45	2517	1								
TBKR 16 * 30T	254,00	243,00	140	51	3020	1	140	51	3020	2	-	79,6	3525	5
TBKR 16 * 38T	320,70	307,59	140	51	3020	1	140	51	3020	2	-	79,6	3525	5
TBKR 16 * 45T	377,10	364,13	140	51	3020	1	140	51	3020	2	216	79,6	4030	5
TBKR 16 * 57T	474,00	461,07	140	51	3020	1	175	65	3525	2	216	79,6	4030	5
TBKR 16 * 76T	627,00	614,65	140	51	3020	1	175	65	3525	2	216	79,6	4030	5
TBKR 16 * 95T	781,10	768,22	140	51	3020	1	215	65	3525	2	240	79,6	4030	5
TBKR 16 * 114T	934,30	921,81	140	76	3020	1	215	102	4040	2				



Chain:

Pitch: 31,75 mm
 Internal width: 19,56 mm
 Roller \varnothing : 19,05 mm

Sprockets:

Radius = r 32,0 mm
 Radius width = C 3,5 mm
 Tooth width h1 18,5 mm
 Tooth width L 18,2 mm
 Tooth width h2 54,6 mm
 Tooth width h3 91,0 mm



Product No.	Dimensions (mm)					Type
	De	Dp	d	H	Taper	
TBKR 20 B-1 13T	147,80	132,65	90	32	2012	1
TBKR 20 B-1 14T	157,80	142,68	90	32	2012	1
TBKR 20 B-1 15T	167,90	152,72	108	45	2517	1
TBKR 20 B-1 16T	177,90	162,75	108	45	2517	1
TBKR 20 B-1 17T	187,90	172,78	108	45	2517	1
TBKR 20 B-1 18T	198,00	182,85	108	45	2517	1
TBKR 20 B-1 19T	208,10	192,91	108	45	2517	1
TBKR 20 B-1 20T	218,10	202,98	108	45	2517	1
TBKR 20 B-1 21T	228,20	213,04	108	45	2517	1
TBKR 20 B-1 22T	238,30	223,11	108	45	2517	1
TBKR 20 B-1 23T	248,30	233,17	108	45	2517	1
TBKR 20 B-1 24T	258,40	243,23	108	45	2517	1
TBKR 20 B-1 25T	268,50	253,33	108	45	2517	1
TBKR 20 B-1 27T	288,60	273,40	150	51	3020	1
TBKR 20 B-1 30T	318,90	303,75	150	51	3020	1
TBKR 20 B-1 38T	399,60	384,49	160	51	3020	1
TBKR 20 B-1 45T	470,30	455,17	160	51	3020	1
TBKR 20 B-1 57T	591,50	576,36	160	51	3020	1
TBKR 20 B-1 76T	783,50	768,32	160	51	3020	1