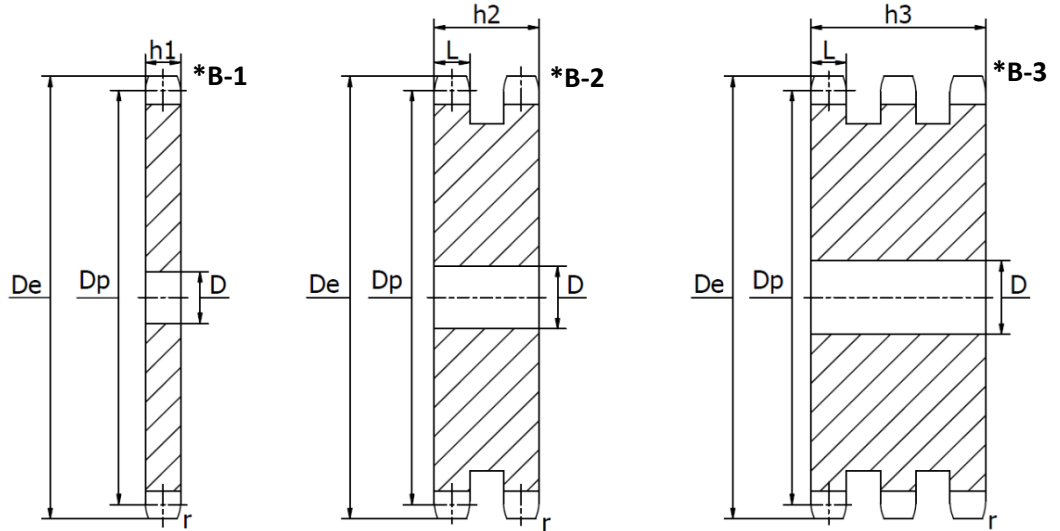


Platewheels KRS 03 B-1 Series (5 x 2,5 mm)

For chains according to DIN 8187 - ISO/R 606, Material C45 E. Tolreance for rough hole = H12.

Chain:

Pitch: 5,0 mm
 Internal width: 2,5 mm
 Roller Ø: 3,2 mm
 Radius = r 5,0 mm
 Tooth width = h1 2,3 mm



Product No.	Dimensions (mm)		
	D	De	Dp
KRS 03 B-1 8T	4	15,2	13,06
KRS 03 B-1 9T	4	16,8	14,62
KRS 03 B-1 10T	4	18,3	16,18
KRS 03 B-1 11T	5	19,9	17,75
KRS 03 B-1 12T	5	21,5	19,32
KRS 03 B-1 13T	5	23,0	20,89
KRS 03 B-1 14T	5	24,6	22,47
KRS 03 B-1 15T	5	26,2	24,04
KRS 03 B-1 16T	6	27,8	25,63
KRS 03 B-1 17T	6	29,4	27,20
KRS 03 B-1 18T	6	30,9	28,79
KRS 03 B-1 19T	6	32,5	30,38
KRS 03 B-1 20T	8	34,1	31,96
KRS 03 B-1 21T	8	35,7	33,54
KRS 03 B-1 22T	8	37,3	35,13
KRS 03 B-1 23T	8	38,9	36,72
KRS 03 B-1 24T	8	40,5	38,30
KRS 03 B-1 25T	8	42,0	39,89
KRS 03 B-1 26T	8	43,6	41,48
KRS 03 B-1 27T	8	45,2	43,07
KRS 03 B-1 28T	8	46,8	44,65
KRS 03 B-1 29T	8	48,4	46,25
KRS 03 B-1 30T	8	50,0	47,83
KRS 03 B-1 31T	8	51,5	49,42
KRS 03 B-1 32T	8	53,2	51,01
KRS 03 B-1 33T	8	54,8	52,60
KRS 03 B-1 34T	8	56,3	54,19
KRS 03 B-1 35T	8	57,9	55,78
KRS 03 B-1 36T	8	59,5	57,37
KRS 03 B-1 37T	8	61,1	58,96
KRS 03 B-1 38T	8	62,7	60,54
KRS 03 B-1 39T	8	64,3	62,13
KRS 03 B-1 40T	8	65,9	63,73
KRS 03 B-1 41T	8	67,5	65,31
KRS 03 B-1 42T	8	69,1	66,91
KRS 03 B-1 43T	8	70,6	68,49

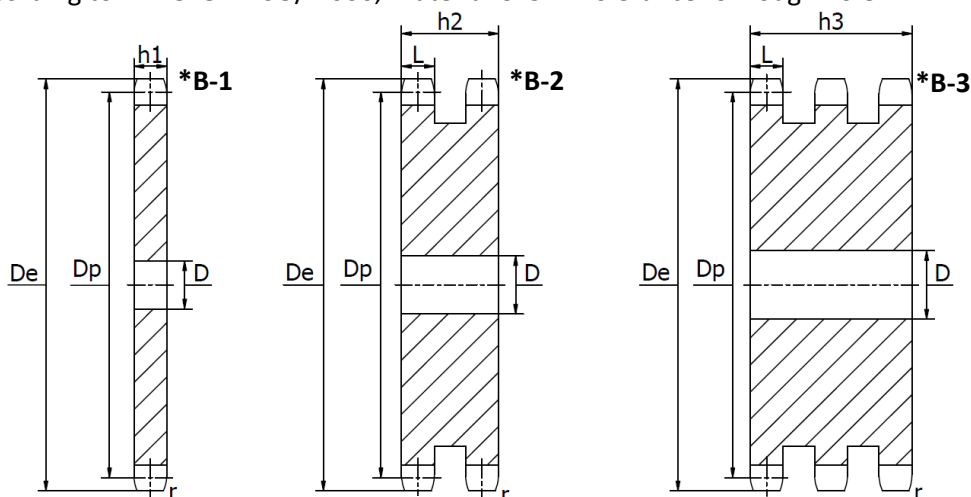
Product No.	Dimensions (mm)		
	D	De	Dp
KRS 03 B-1 44T	8	72,2	70,09
KRS 03 B-1 45T	8	73,8	71,68
KRS 03 B-1 46T	8	75,4	73,27
KRS 03 B-1 47T	8	77,0	74,86
KRS 03 B-1 48T	8	78,6	76,45
KRS 03 B-1 49T	8	80,2	78,03
KRS 03 B-1 50T	8	81,8	79,63
KRS 03 B-1 51T	10	83,4	81,22
KRS 03 B-1 52T	10	85,0	82,81
KRS 03 B-1 53T	10	86,6	84,40
KRS 03 B-1 54T	10	88,1	85,97
KRS 03 B-1 55T	10	89,7	87,58
KRS 03 B-1 56T	10	91,3	89,17
KRS 03 B-1 57T	10	92,9	90,76
KRS 03 B-1 58T	10	94,5	92,35
KRS 03 B-1 59T	10	96,1	93,94
KRS 03 B-1 60T	10	97,7	95,53
KRS 03 B-1 62T	12	100,9	98,72
KRS 03 B-1 64T	12	104,1	101,90
KRS 03 B-1 65T	12	105,6	103,49
KRS 03 B-1 66T	12	107,2	105,08
KRS 03 B-1 68T	12	110,4	108,26
KRS 03 B-1 70T	12	113,6	111,44
KRS 03 B-1 72T	12	116,8	114,63
KRS 03 B-1 75T	12	121,6	119,40
KRS 03 B-1 76T	12	123,1	120,99
KRS 03 B-1 78T	12	126,3	124,17
KRS 03 B-1 80T	12	129,5	127,35
KRS 03 B-1 85T	14	137,5	135,31
KRS 03 B-1 90T	14	145,4	143,27
KRS 03 B-1 95T	14	153,4	151,22
KRS 03 B-1 100T	14	161,3	159,18
KRS 03 B-1 110T	14	177,2	175,09
KRS 03 B-1 114T	14	183,6	181,46
KRS 03 B-1 120T	14	193,2	191,01
KRS 03 B-1 125T	14	201,1	198,96

Platewheels KRS 04 B-1 Series (6 x 2,8 mm)

For chains according to DIN 8187 - ISO/R 606, Material C45 E. Tolerance for rough hole = H12.

Chain:

Pitch:	6,0 mm
Internal width:	2,8 mm
Roller \varnothing :	4,0 mm
Radius = r	6,0 mm
Tooth width = h1	2,6 mm



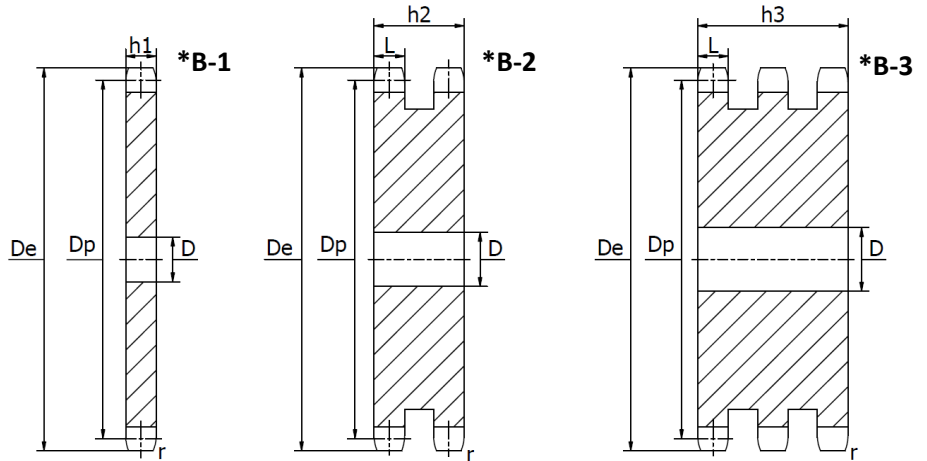
Product No.	Dimensions (mm)		
	D	De	Dp
KRS 04 B-1 8T	5	18,0	15,67
KRS 04 B-1 9T	5	19,9	17,54
KRS 04 B-1 10T	6	21,7	19,42
KRS 04 B-1 11T	6	23,7	21,30
KRS 04 B-1 12T	6	25,4	23,18
KRS 04 B-1 13T	8	27,3	25,05
KRS 04 B-1 14T	8	29,2	26,96
KRS 04 B-1 15T	8	31,1	28,86
KRS 04 B-1 16T	8	33,0	30,76
KRS 04 B-1 17T	8	35,0	32,65
KRS 04 B-1 18T	8	36,9	34,55
KRS 04 B-1 19T	8	38,8	36,44
KRS 04 B-1 20T	8	40,7	38,34
KRS 04 B-1 21T	8	42,6	40,25
KRS 04 B-1 22T	8	44,5	42,16
KRS 04 B-1 23T	8	46,4	44,06
KRS 04 B-1 24T	8	48,3	45,96
KRS 04 B-1 25T	8	50,2	47,87
KRS 04 B-1 26T	8	52,1	49,77
KRS 04 B-1 27T	8	54,0	51,67
KRS 04 B-1 28T	8	55,9	53,58
KRS 04 B-1 29T	8	57,8	55,50
KRS 04 B-1 30T	8	59,8	57,42
KRS 04 B-1 31T	8	61,7	59,31
KRS 04 B-1 32T	8	63,6	61,21
KRS 04 B-1 33T	8	65,5	63,11
KRS 04 B-1 34T	8	67,4	65,02
KRS 04 B-1 35T	8	69,3	66,93
KRS 04 B-1 36T	8	71,2	68,84
KRS 04 B-1 37T	8	73,1	70,75
KRS 04 B-1 38T	8	75,0	72,66
KRS 04 B-1 39T	8	76,9	74,56
KRS 04 B-1 40T	8	78,9	76,47
KRS 04 B-1 41T	10	80,8	78,38
KRS 04 B-1 42T	10	82,7	80,28
KRS 04 B-1 43T	10	84,7	82,19

Product No.	Dimensions (mm)		
	D	De	Dp
KRS 04 B-1 44T	10	86,6	84,10
KRS 04 B-1 45T	10	88,5	86,01
KRS 04 B-1 46T	10	90,4	87,92
KRS 04 B-1 47T	10	92,3	89,83
KRS 04 B-1 48T	10	94,2	91,74
KRS 04 B-1 49T	10	96,1	93,64
KRS 04 B-1 50T	10	98,0	95,55
KRS 04 B-1 51T	12	99,9	97,47
KRS 04 B-1 52T	12	101,8	99,37
KRS 04 B-1 53T	12	103,7	101,27
KRS 04 B-1 54T	12	105,6	103,17
KRS 04 B-1 55T	12	107,6	105,08
KRS 04 B-1 56T	12	109,5	107,00
KRS 04 B-1 57T	12	111,4	108,93
KRS 04 B-1 58T	12	113,3	110,82
KRS 04 B-1 59T	12	115,2	112,71
KRS 04 B-1 60T	12	117,1	114,62
KRS 04 B-1 62T	14	120,9	118,45
KRS 04 B-1 64T	14	124,7	122,27
KRS 04 B-1 65T	14	126,6	124,18
KRS 04 B-1 66T	14	128,5	126,09
KRS 04 B-1 68T	14	132,4	129,91
KRS 04 B-1 70T	14	136,2	133,73
KRS 04 B-1 72T	16	140,0	137,55
KRS 04 B-1 75T	16	145,7	143,28
KRS 04 B-1 76T	16	147,6	145,19
KRS 04 B-1 78T	16	151,5	149,01
KRS 04 B-1 80T	16	155,3	152,82
KRS 04 B-1 85T	16	164,8	162,37
KRS 04 B-1 90T	16	174,4	171,92
KRS 04 B-1 95T	16	183,9	181,47
KRS 04 B-1 100T	16	193,5	191,01
KRS 04 B-1 110T	16	211,6	210,11
KRS 04 B-1 114T	16	220,2	217,75
KRS 04 B-1 120T	16	231,7	229,20
KRS 04 B-1 125T	16	241,2	238,75

Chain:

Pitch: 8,0 mm
 Internal width: 3,0 mm
 Roller Ø: 5,0 mm

 Radius = r 8,0 mm
 Tooth width = h1 2,8 mm
 Tooth width = h2 8,3 mm
 Tooth width = L 2,7 mm



Product No.	Dimensions (mm)			
	* = B-1	* = B-2	De	Dp
KRS 05 * 8T	6	6	24,0	20,90
KRS 05 * 9T	6	6	26,6	23,39
KRS 05 * 10T	8	8	29,2	25,89
KRS 05 * 11T	8	8	31,7	28,39
KRS 05 * 12T	8	8	31,7	30,91
KRS 05 * 13T	8	8	36,7	33,42
KRS 05 * 14T	8	8	39,2	35,95
KRS 05 * 15T	8	10	41,7	38,48
KRS 05 * 16T	8	10	44,3	41,01
KRS 05 * 17T	8	10	46,8	43,53
KRS 05 * 18T	8	10	49,3	46,07
KRS 05 * 19T	8	10	51,9	48,61
KRS 05 * 20T	8	10	54,4	51,14
KRS 05 * 21T	8	10	57,0	53,67
KRS 05 * 22T	8	10	59,5	56,21
KRS 05 * 23T	8	10	62,0	58,75
KRS 05 * 24T	8	10	64,6	61,29
KRS 05 * 25T	8	10	67,5	63,83
KRS 05 * 26T	10	12	69,5	66,37
KRS 05 * 27T	10	12	72,2	68,91
KRS 05 * 28T	10	12	74,8	71,45
KRS 05 * 29T	10	12	77,3	73,99
KRS 05 * 30T	10	12	79,8	76,53
KRS 05 * 31T	10	12	82,4	79,08
KRS 05 * 32T	10	12	84,9	81,61
KRS 05 * 33T	10	12	87,5	84,16
KRS 05 * 34T	10	12	90,0	86,70
KRS 05 * 35T	10	12	92,5	89,24
KRS 05 * 36T	10	12	95,0	91,79
KRS 05 * 37T	10	12	97,6	94,33
KRS 05 * 38T	10	12	100,2	96,88
KRS 05 * 39T	10	12	102,7	99,42
KRS 05 * 40T	10	12	105,2	101,97
KRS 05 * 41T	12	14	107,8	104,51
KRS 05 * 42T	12	14	110,4	107,05
KRS 05 * 43T	12	14	112,9	109,60

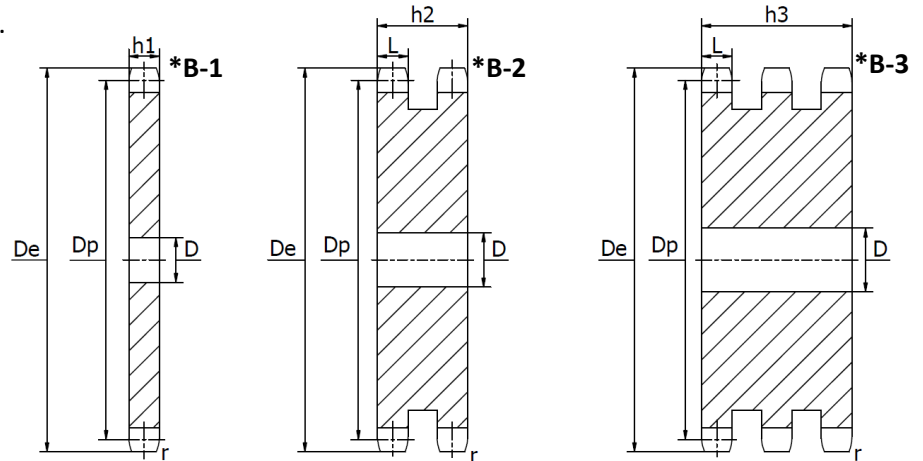
Product No.	Dimensions (mm)			
	* = B-1	* = B-2	De	Dp
KRS 05 * 44T	12	14	115,5	112,14
KRS 05 * 45T	12	14	118,0	114,69
KRS 05 * 46T	12	14	120,6	117,23
KRS 05 * 47T	12	14	123,1	119,77
KRS 05 * 48T	12	14	125,6	122,32
KRS 05 * 49T	12	14	128,2	124,86
KRS 05 * 50T	12	14	130,7	127,41
KRS 05 * 51T	14	16	133,3	129,95
KRS 05 * 52T	14	16	135,8	132,49
KRS 05 * 53T	14	16	138,4	135,04
KRS 05 * 54T	14	16	140,9	137,59
KRS 05 * 55T	14	16	143,5	140,13
KRS 05 * 56T	14	16	146,0	142,68
KRS 05 * 57T	14	16	148,6	145,22
KRS 05 * 58T	14	16	151,0	147,77
KRS 05 * 59T	14	16	153,6	150,31
KRS 05 * 60T	14	16	156,2	152,85
KRS 05 * 62T	16	20	162,0	157,95
KRS 05 * 64T	16	20	167,1	163,04
KRS 05 * 65T	16	20	169,2	165,58
KRS 05 * 66T	16	20	172,2	168,13
KRS 05 * 68T	16	20	177,3	173,22
KRS 05 * 70T	16	20	182,4	178,31
KRS 05 * 72T	20	20	187,5	183,41
KRS 05 * 75T	20	20	195,1	191,04
KRS 05 * 76T	20	20	197,7	193,59
KRS 05 * 78T	20	20	202,8	198,68
KRS 05 * 80T	20	20	207,9	203,77
KRS 05 * 85T	20	20	220,6	216,50
KRS 05 * 90T	20	20	233,4	229,23
KRS 05 * 95T	20	20	246,1	241,96
KRS 05 * 100T	20	20	258,9	254,68
KRS 05 * 110T	20	20	284,3	280,15
KRS 05 * 114T	20	20	294,5	290,33
KRS 05 * 120T	20	20	310,0	305,61
KRS 05 * 125T	20	20	322,5	318,34

Platewheels KRS 06 B-1-2-3 Series (3/8" x 7/32")

For chains according to DIN 8187 - ISO/R 606, Material C45 E. Tolerance for rough hole = H12.

Chain:

Pitch:	9,525 mm
Internal width:	5,72 mm
Roller Ø:	6,35 mm
Radius = r	10,0 mm
Tooth width = h1	5,3 mm
Tooth width = h2	15,4 mm
Tooth width = h3	25,6 mm
Tooth width = L	5,2 mm



Product No.	Dimensions (mm)				
	* = B-1	* = B-2	* = B-3	De	Dp
KRS 06 * 8T	6	6	6	28,0	24,89
KRS 06 * 9T	7	8	6	31,0	27,85
KRS 06 * 10T	7	8	10	34,0	30,82
KRS 06 * 11T	8	10	10	37,0	33,80
KRS 06 * 12T	8	10	10	40,0	36,80
KRS 06 * 13T	8	10	10	43,0	39,80
KRS 06 * 14T	8	10	12	46,3	42,80
KRS 06 * 15T	8	10	12	49,3	45,81
KRS 06 * 16T	10	12	12	52,3	48,82
KRS 06 * 17T	10	12	12	55,3	51,83
KRS 06 * 18T	10	12	12	58,3	54,85
KRS 06 * 19T	10	12	12	61,3	57,87
KRS 06 * 20T	10	12	12	64,3	60,89
KRS 06 * 21T	10	12	14	68,0	63,91
KRS 06 * 22T	10	12	14	71,0	66,93
KRS 06 * 23T	10	12	14	73,5	69,95
KRS 06 * 24T	10	12	14	77,0	72,97
KRS 06 * 25T	10	12	14	80,0	76,00
KRS 06 * 26T	10	12	14	83,0	79,02
KRS 06 * 27T	10	12	14	86,0	82,04
KRS 06 * 28T	10	12	14	89,0	85,07
KRS 06 * 29T	10	12	14	92,0	88,09
KRS 06 * 30T	10	12	14	94,7	91,12
KRS 06 * 31T	12	14	16	98,3	94,15
KRS 06 * 32T	12	14	16	101,3	97,17
KRS 06 * 33T	12	14	16	104,3	100,20
KRS 06 * 34T	12	14	16	107,3	103,23
KRS 06 * 35T	12	14	16	110,4	106,26
KRS 06 * 36T	12	14	16	113,4	109,29
KRS 06 * 37T	12	14	16	116,4	112,32
KRS 06 * 38T	12	14	16	119,5	115,34
KRS 06 * 39T	12	14	16	122,5	118,37
KRS 06 * 40T	12	14	16	125,5	121,40
KRS 06 * 41T	16	16	16	128,5	124,43
KRS 06 * 42T	16	16	16	131,6	127,46
KRS 06 * 43T	16	16	16	134,6	130,49

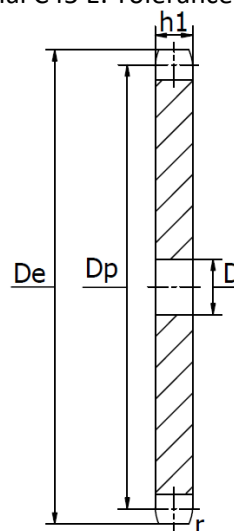
Product No.	Dimensions (mm)				
	* = B-1	* = B-2	* = B-3	De	Dp
KRS 06 * 44T	16	16	16	137,6	133,52
KRS 06 * 45T	16	16	16	140,7	136,54
KRS 06 * 46T	16	16	16	143,7	139,58
KRS 06 * 47T	16	16	16	146,7	142,61
KRS 06 * 48T	16	16	16	149,7	145,64
KRS 06 * 49T	16	16	16	152,7	148,66
KRS 06 * 50T	16	16	16	155,7	151,69
KRS 06 * 51T	16	16	20	158,7	154,72
KRS 06 * 52T	16	16	20	161,8	157,75
KRS 06 * 53T	16	16	20	164,8	160,78
KRS 06 * 54T	16	16	20	167,8	163,82
KRS 06 * 55T	16	16	20	170,8	166,85
KRS 06 * 56T	16	16	20	173,8	169,88
KRS 06 * 57T	16	16	20	176,9	172,91
KRS 06 * 58T	16	16	20	179,9	175,93
KRS 06 * 59T	16	16	20	183,0	178,96
KRS 06 * 60T	16	16	20	186,0	181,99
KRS 06 * 62T	20	20	20	192,1	188,06
KRS 06 * 64T	20	20	20	198,2	194,12
KRS 06 * 65T	20	20	20	201,6	197,15
KRS 06 * 66T	20	20	25	204,6	200,18
KRS 06 * 68T	20	20	25	210,7	206,24
KRS 06 * 70T	20	20	25	216,7	212,30
KRS 06 * 72T	20	20	25	222,8	218,37
KRS 06 * 75T	20	20	25	231,9	227,46
KRS 06 * 76T	20	20	25	234,9	230,49
KRS 06 * 78T	20	20	25	241,0	236,55
KRS 06 * 80T	20	20	25	247,1	242,61
KRS 06 * 85T	20	20	25	262,2	257,77
KRS 06 * 90T	20	20	25	277,4	272,93
KRS 06 * 95T	20	20	25	292,5	288,08
KRS 06 * 100T	20	20	25	307,7	303,25
KRS 06 * 110T	20	20	25	338,0	333,55
KRS 06 * 114T	20	20	25	349,5	345,68
KRS 06 * 120T	20	20	25	368,3	363,86
KRS 06 * 125T	20	20	25	383,5	379,02

Platewheels KRS 081 B-1 Series (1/2" x 1/8")

For chains according to DIN 8187 - ISO/R 606, Material C45 E. Tolerance for rough hole = H12.

Chain:

Pitch:	12,70 mm
Internal width:	3,30 mm
Roller Ø:	7,75 mm
Radius = r	13,0 mm
Tooth width = h1	3,0 mm



Product No.	Dimensions (mm)		
	D	De	Dp
KRS 081 B-1 8T	8	37,2	33,18
KRS 081 B-1 9T	8	41,5	37,13
KRS 081 B-1 10T	8	46,2	41,10
KRS 081 B-1 11T	8	49,6	45,07
KRS 081 B-1 12T	8	53,9	49,07
KRS 081 B-1 13T	8	58,4	53,06
KRS 081 B-1 14T	8	62,8	57,07
KRS 081 B-1 15T	8	66,8	61,09
KRS 081 B-1 16T	10	70,9	65,10
KRS 081 B-1 17T	10	74,9	69,11
KRS 081 B-1 18T	10	78,9	73,14
KRS 081 B-1 19T	10	82,9	77,16
KRS 081 B-1 20T	10	86,9	81,19
KRS 081 B-1 21T	10	91,0	85,22
KRS 081 B-1 22T	10	95,0	89,24
KRS 081 B-1 23T	10	99,0	93,27
KRS 081 B-1 24T	10	103,0	97,29
KRS 081 B-1 25T	10	107,1	101,33
KRS 081 B-1 26T	12	111,2	105,36
KRS 081 B-1 27T	12	115,4	109,40
KRS 081 B-1 28T	12	119,4	113,42
KRS 081 B-1 29T	12	123,4	117,46
KRS 081 B-1 30T	12	127,5	121,50
KRS 081 B-1 31T	12	131,5	125,54
KRS 081 B-1 32T	12	135,5	129,56
KRS 081 B-1 33T	12	139,6	133,60
KRS 081 B-1 34T	12	143,6	137,64
KRS 081 B-1 35T	12	147,6	141,68
KRS 081 B-1 36T	16	151,7	145,72
KRS 081 B-1 37T	16	155,7	149,76
KRS 081 B-1 38T	16	159,8	153,80
KRS 081 B-1 39T	16	163,8	157,83
KRS 081 B-1 40T	16	167,8	161,87
KRS 081 B-1 41T	16	171,4	165,91
KRS 081 B-1 42T	16	175,4	169,95
KRS 081 B-1 43T	16	179,5	173,99

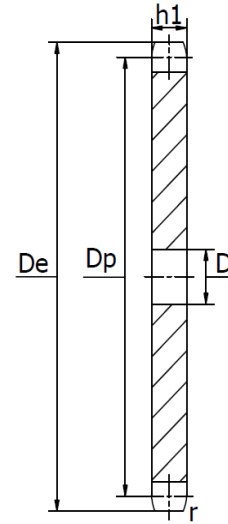
Product No.	Dimensions (mm)		
	D	De	Dp
KRS 081 B-1 44T	16	183,5	178,03
KRS 081 B-1 45T	16	187,5	182,07
KRS 081 B-1 46T	20	191,6	186,10
KRS 081 B-1 47T	20	195,6	190,14
KRS 081 B-1 48T	20	199,7	194,18
KRS 081 B-1 49T	20	203,7	198,22
KRS 081 B-1 50T	20	207,8	202,26
KRS 081 B-1 51T	20	211,8	206,30
KRS 081 B-1 52T	20	215,9	210,34
KRS 081 B-1 53T	20	219,9	214,37
KRS 081 B-1 54T	20	224,0	218,43
KRS 081 B-1 55T	20	228,0	222,46
KRS 081 B-1 56T	20	232,1	226,50
KRS 081 B-1 57T	20	236,1	230,54
KRS 081 B-1 58T	20	240,2	234,58
KRS 081 B-1 59T	20	244,2	238,62
KRS 081 B-1 60T	20	248,2	242,66
KRS 081 B-1 62T	20	256,7	250,75
KRS 081 B-1 64T	20	264,8	258,82
KRS 081 B-1 65T	20	268,8	262,86
KRS 081 B-1 66T	25	272,9	266,90
KRS 081 B-1 68T	25	280,9	274,99
KRS 081 B-1 70T	25	289,0	283,07
KRS 081 B-1 72T	25	297,1	291,16
KRS 081 B-1 76T	25	313,1	307,33
KRS 081 B-1 78T	25	321,4	315,40
KRS 081 B-1 80T	25	329,4	323,48
KRS 081 B-1 85T	25	349,7	343,70
KRS 081 B-1 90T	25	369,9	363,90
KRS 081 B-1 100T	25	410,3	404,31
KRS 081 B-1 110T	25	450,7	444,74
KRS 081 B-1 114T	25	466,9	460,90
KRS 081 B-1 120T	25	491,2	485,16
KRS 081 B-1 125T	25	511,4	505,37

Platewheels KRS 083 B-1 Series (1/2" x 3/16")

For chains according to DIN 8187 - ISO/R 606, Material C45 E. Tolerance for rough hole = H12.

Chain:

Pitch:	12,70 mm
Internal width:	4,88 mm
Roller Ø:	7,75 mm
Radius = r	13,0 mm
Tooth width = h1	4,5 mm



Product No.	Dimensions (mm)		
	D	De	Dp
KRS 083 B-1 8T	8	38,5	33,18
KRS 083 B-1 9T	8	41,5	37,13
KRS 083 B-1 10T	8	46,2	41,10
KRS 083 B-1 11T	8	49,6	45,07
KRS 083 B-1 12T	8	53,9	49,07
KRS 083 B-1 13T	8	58,4	53,06
KRS 083 B-1 14T	8	62,8	57,07
KRS 083 B-1 15T	8	66,8	61,09
KRS 083 B-1 16T	10	70,9	65,10
KRS 083 B-1 17T	10	74,9	69,11
KRS 083 B-1 18T	10	78,9	73,14
KRS 083 B-1 19T	10	82,9	77,16
KRS 083 B-1 20T	10	86,9	81,19
KRS 083 B-1 21T	10	91,0	85,22
KRS 083 B-1 22T	10	95,0	89,24
KRS 083 B-1 23T	10	99,0	93,27
KRS 083 B-1 24T	10	103,0	97,29
KRS 083 B-1 25T	10	107,1	101,33
KRS 083 B-1 26T	12	111,2	105,36
KRS 083 B-1 27T	12	115,4	109,40
KRS 083 B-1 28T	12	119,4	113,42
KRS 083 B-1 29T	12	123,4	117,46
KRS 083 B-1 30T	12	127,5	121,50
KRS 083 B-1 31T	12	131,5	125,54
KRS 083 B-1 32T	12	135,5	129,56
KRS 083 B-1 33T	12	139,6	133,60
KRS 083 B-1 34T	12	143,6	137,64
KRS 083 B-1 35T	12	147,6	141,68
KRS 083 B-1 36T	16	151,7	145,72
KRS 083 B-1 37T	16	155,7	149,76
KRS 083 B-1 38T	16	159,8	153,80
KRS 083 B-1 39T	16	163,8	157,83
KRS 083 B-1 40T	16	167,8	161,87
KRS 083 B-1 41T	16	171,4	165,91
KRS 083 B-1 42T	16	175,4	169,95
KRS 083 B-1 43T	16	179,5	173,99

Product No.	Dimensions (mm)		
	D	De	Dp
KRS 083 B-1 44T	16	183,5	178,03
KRS 083 B-1 45T	16	187,5	182,07
KRS 083 B-1 46T	20	191,6	186,10
KRS 083 B-1 47T	20	195,6	190,14
KRS 083 B-1 48T	20	199,7	194,18
KRS 083 B-1 49T	20	203,7	198,22
KRS 083 B-1 50T	20	207,8	202,26
KRS 083 B-1 51T	20	211,8	206,30
KRS 083 B-1 52T	20	215,9	210,34
KRS 083 B-1 53T	20	219,9	214,37
KRS 083 B-1 54T	20	224,0	218,43
KRS 083 B-1 55T	20	228,0	222,46
KRS 083 B-1 56T	20	232,1	226,50
KRS 083 B-1 57T	20	236,1	230,54
KRS 083 B-1 58T	20	240,2	234,58
KRS 083 B-1 59T	20	244,2	238,62
KRS 083 B-1 60T	20	248,2	242,66
KRS 083 B-1 62T	20	256,7	250,76
KRS 083 B-1 64T	20	264,3	258,82
KRS 083 B-1 65T	20	268,8	262,86
KRS 083 B-1 66T	25	272,9	266,90
KRS 083 B-1 68T	25	280,9	274,99
KRS 083 B-1 70T	25	289,0	283,07
KRS 083 B-1 72T	25	297,1	291,16
KRS 083 B-1 76T	25	313,3	307,33
KRS 083 B-1 78T	25	321,4	315,40
KRS 083 B-1 80T	25	329,4	323,48
KRS 083 B-1 85T	25	349,7	343,70
KRS 083 B-1 90T	25	369,9	363,90
KRS 083 B-1 100T	25	410,3	404,31
KRS 083 B-1 110T	25	450,7	444,74
KRS 083 B-1 114T	25	466,9	460,90
KRS 083 B-1 120T	25	491,2	485,16
KRS 083 B-1 125T	25	511,4	505,37

Chain:

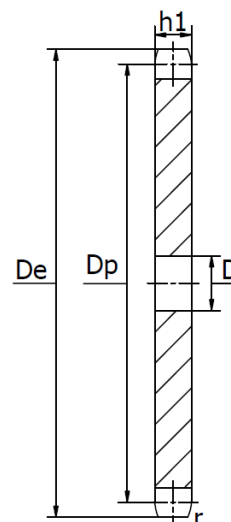
Pitch: 12,70 mm

Internal width: 6,40 mm

Roller \varnothing : 7,75 mm

Radius = r 13,0 mm

Tooth width = h1 5,9 mm

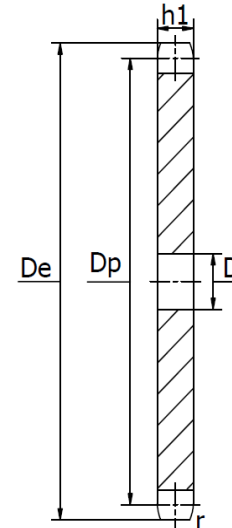


Product No.	Dimensions (mm)		
	D	De	Dp
KRS 085 B-1 8T 7,75	8	38,5	33,18
KRS 085 B-1 9T 7,75	8	41,5	37,13
KRS 085 B-1 10T 7,75	8	46,2	41,10
KRS 085 B-1 11T 7,75	8	49,6	45,07
KRS 085 B-1 12T 7,75	8	53,9	49,07
KRS 085 B-1 13T 7,75	8	58,4	53,06
KRS 085 B-1 14T 7,75	8	62,8	57,07
KRS 085 B-1 15T 7,75	8	66,8	61,09
KRS 085 B-1 16T 7,75	10	70,9	65,10
KRS 085 B-1 17T 7,75	10	74,9	69,11
KRS 085 B-1 18T 7,75	10	78,9	73,14
KRS 085 B-1 19T 7,75	10	82,9	77,16
KRS 085 B-1 20T 7,75	10	86,9	81,19
KRS 085 B-1 21T 7,75	10	91,0	85,22
KRS 085 B-1 22T 7,75	10	95,0	89,24
KRS 085 B-1 23T 7,75	10	99,0	93,27
KRS 085 B-1 24T 7,75	10	103,0	97,29
KRS 085 B-1 25T 7,75	10	107,1	101,33
KRS 085 B-1 26T 7,75	12	111,2	105,36
KRS 085 B-1 27T 7,75	12	115,4	109,40
KRS 085 B-1 28T 7,75	12	119,4	113,42
KRS 085 B-1 29T 7,75	12	123,4	117,46
KRS 085 B-1 30T 7,75	12	127,5	121,50
KRS 085 B-1 31T 7,75	12	131,5	125,54
KRS 085 B-1 32T 7,75	12	135,5	129,56
KRS 085 B-1 33T 7,75	12	139,6	133,60
KRS 085 B-1 34T 7,75	12	143,6	137,64
KRS 085 B-1 35T 7,75	12	147,6	141,68
KRS 085 B-1 36T 7,75	16	151,7	145,72
KRS 085 B-1 37T 7,75	16	155,7	149,76
KRS 085 B-1 38T 7,75	16	159,8	153,80
KRS 085 B-1 39T 7,75	16	163,8	157,83
KRS 085 B-1 40T 7,75	16	167,8	161,87
KRS 085 B-1 41T 7,75	16	171,4	165,91
KRS 085 B-1 42T 7,75	16	175,4	169,95
KRS 085 B-1 43T 7,75	16	179,5	173,99

Product No.	Dimensions (mm)		
	D	De	Dp
KRS 085 B-1 44T 7,75	16	183,5	178,03
KRS 085 B-1 45T 7,75	16	187,5	182,07
KRS 085 B-1 46T 7,75	20	191,6	186,10
KRS 085 B-1 47T 7,75	20	195,6	190,14
KRS 085 B-1 48T 7,75	20	199,7	194,18
KRS 085 B-1 49T 7,75	20	203,7	198,22
KRS 085 B-1 50T 7,75	20	207,8	202,26
KRS 085 B-1 51T 7,75	20	211,8	206,30
KRS 085 B-1 52T 7,75	20	215,9	210,34
KRS 085 B-1 53T 7,75	20	219,9	214,37
KRS 085 B-1 54T 7,75	20	224,0	218,43
KRS 085 B-1 55T 7,75	20	228,0	222,46
KRS 085 B-1 56T 7,75	20	232,1	226,50
KRS 085 B-1 57T 7,75	20	236,1	230,54
KRS 085 B-1 58T 7,75	20	240,2	234,58
KRS 085 B-1 59T 7,75	20	244,2	238,62
KRS 085 B-1 60T 7,75	20	248,2	242,66
KRS 085 B-1 62T 7,75	20	256,7	250,75
KRS 085 B-1 64T 7,75	20	264,8	258,82
KRS 085 B-1 65T 7,75	20	268,8	262,86
KRS 085 B-1 66T 7,75	25	272,9	266,90
KRS 085 B-1 68T 7,75	25	280,9	274,99
KRS 085 B-1 70T 7,75	25	289,0	283,07
KRS 085 B-1 72T 7,75	25	297,1	291,16
KRS 085 B-1 76T 7,75	25	313,3	307,33
KRS 085 B-1 78T 7,75	25	321,4	315,40
KRS 085 B-1 80T 7,75	25	329,4	323,48
KRS 085 B-1 85T 7,75	25	349,7	343,70
KRS 085 B-1 90T 7,75	25	369,9	363,90
KRS 085 B-1 100T 7,75	25	410,3	404,31
KRS 085 B-1 110T 7,75	25	450,7	444,74
KRS 085 B-1 114T 7,75	25	466,9	460,90
KRS 085 B-1 120T 7,75	25	491,2	485,16
KRS 085 B-1 125T 7,75	25	511,4	505,37

Chain:

Pitch:	12,70 mm
Internal width:	6,40 mm
Roller \varnothing :	8,51 mm
Radius = r	13,0 mm
Tooth width = h1	5,9 mm

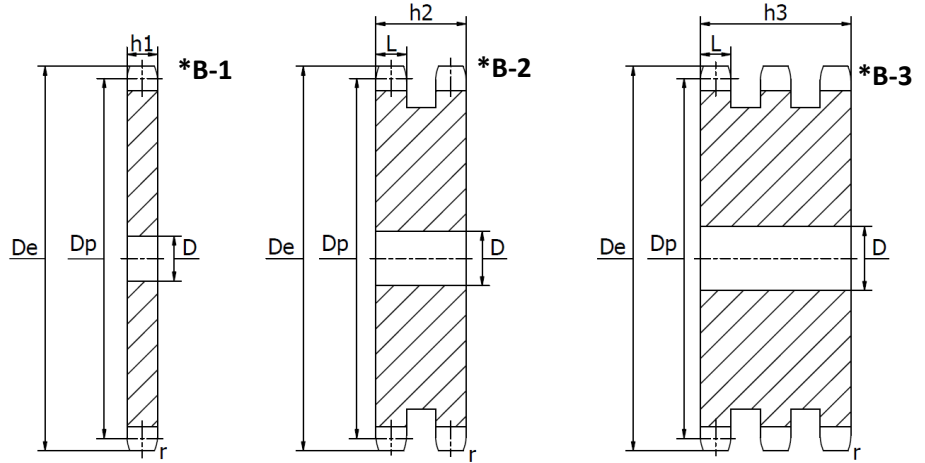


Product No.	Dimensions (mm)		
	D	De	Dp
KRS 085 B-1 8T 8,51	8	38,5	33,18
KRS 085 B-1 9T 8,51	8	41,5	37,13
KRS 085 B-1 10T 8,51	8	46,2	41,10
KRS 085 B-1 11T 8,51	8	49,6	45,07
KRS 085 B-1 12T 8,51	8	53,9	49,07
KRS 085 B-1 13T 8,51	8	58,4	53,06
KRS 085 B-1 14T 8,51	8	62,8	57,07
KRS 085 B-1 15T 8,51	8	66,8	61,09
KRS 085 B-1 16T 8,51	10	70,9	65,10
KRS 085 B-1 17T 8,51	10	74,9	69,11
KRS 085 B-1 18T 8,51	10	78,9	73,14
KRS 085 B-1 19T 8,51	10	82,9	77,16
KRS 085 B-1 20T 8,51	10	86,9	81,19
KRS 085 B-1 21T 8,51	10	91,0	85,22
KRS 085 B-1 22T 8,51	10	95,0	89,24
KRS 085 B-1 23T 8,51	10	99,0	93,27
KRS 085 B-1 24T 8,51	10	103,0	97,29
KRS 085 B-1 25T 8,51	10	107,1	101,33
KRS 085 B-1 26T 8,51	12	111,2	105,36
KRS 085 B-1 27T 8,51	12	115,4	109,40
KRS 085 B-1 28T 8,51	12	119,4	113,42
KRS 085 B-1 29T 8,51	12	123,4	117,46
KRS 085 B-1 30T 8,51	12	127,5	121,50
KRS 085 B-1 31T 8,51	12	131,5	125,54
KRS 085 B-1 32T 8,51	12	135,5	129,56
KRS 085 B-1 33T 8,51	12	139,6	133,60
KRS 085 B-1 34T 8,51	12	143,6	137,64
KRS 085 B-1 35T 8,51	12	147,6	141,68
KRS 085 B-1 36T 8,51	16	151,7	145,72
KRS 085 B-1 37T 8,51	16	155,7	149,76
KRS 085 B-1 38T 8,51	16	159,8	153,80
KRS 085 B-1 39T 8,51	16	163,8	157,83
KRS 085 B-1 40T 8,51	16	167,8	161,87
KRS 085 B-1 41T 8,51	16	171,4	165,91
KRS 085 B-1 42T 8,51	16	175,4	169,95
KRS 085 B-1 43T 8,51	16	179,5	173,99

Product No.	Dimensions (mm)		
	D	De	Dp
KRS 085 B-1 44T 8,51	16	183,5	178,03
KRS 085 B-1 45T 8,51	16	187,5	182,07
KRS 085 B-1 46T 8,51	20	191,6	186,10
KRS 085 B-1 47T 8,51	20	195,6	190,14
KRS 085 B-1 48T 8,51	20	199,7	194,18
KRS 085 B-1 49T 8,51	20	203,7	198,22
KRS 085 B-1 50T 8,51	20	207,8	202,26
KRS 085 B-1 51T 8,51	20	211,8	206,30
KRS 085 B-1 52T 8,51	20	215,9	210,34
KRS 085 B-1 53T 8,51	20	219,9	214,37
KRS 085 B-1 54T 8,51	20	224,0	218,43
KRS 085 B-1 55T 8,51	20	228,0	222,46
KRS 085 B-1 56T 8,51	20	232,1	226,50
KRS 085 B-1 57T 8,51	20	236,1	230,54
KRS 085 B-1 58T 8,51	20	240,2	234,58
KRS 085 B-1 59T 8,51	20	244,2	238,62
KRS 085 B-1 60T 8,51	20	248,2	242,66
KRS 085 B-1 62T 8,51	20	256,7	250,75
KRS 085 B-1 64T 8,51	20	264,8	258,82
KRS 085 B-1 65T 8,51	20	268,8	262,86
KRS 085 B-1 66T 8,51	25	272,9	266,90
KRS 085 B-1 68T 8,51	25	280,9	274,99
KRS 085 B-1 70T 8,51	25	289,0	283,07
KRS 085 B-1 72T 8,51	25	297,1	291,16
KRS 085 B-1 76T 8,51	25	313,3	307,33
KRS 085 B-1 78T 8,51	25	321,4	315,40
KRS 085 B-1 80T 8,51	25	329,4	323,48
KRS 085 B-1 85T 8,51	25	349,7	343,70
KRS 085 B-1 90T 8,51	25	369,9	363,90
KRS 085 B-1 100T 8,51	25	410,3	404,31
KRS 085 B-1 110T 8,51	25	450,7	444,74
KRS 085 B-1 114T 8,51	25	466,9	460,90
KRS 085 B-1 120T 8,51	25	491,2	485,16
KRS 085 B-1 125T 8,51	25	511,4	505,37

Chain:

- Pitch: 12,70 mm
- Internal width: 7,75 mm
- Roller \varnothing : 8,51 mm
- Radius = r 13,0 mm
- Tooth width = h1 7,2 mm
- Tooth width = h2 21,0 mm
- Tooth width = h3 34,9 mm
- Tooth width = L 7,0 mm



Product No.	Dimensions (mm)				
	* = B-1	* = B-2	* = B-3	De	Dp
KRS 08 * 8T	8	10	10	37,2	33,18
KRS 08 * 9T	8	10	10	41,0	37,13
KRS 08 * 10T	8	10	10	45,2	41,10
KRS 08 * 11T	10	10	12	48,7	45,07
KRS 08 * 12T	10	10	12	53,0	49,07
KRS 08 * 13T	10	10	12	57,4	53,06
KRS 08 * 14T	10	10	12	61,8	57,07
KRS 08 * 15T	10	10	12	65,5	61,09
KRS 08 * 16T	10	12	16	69,5	65,10
KRS 08 * 17T	10	12	16	73,6	69,11
KRS 08 * 18T	10	12	16	77,8	73,14
KRS 08 * 19T	10	12	16	81,7	77,16
KRS 08 * 20T	10	12	16	85,8	81,19
KRS 08 * 21T	12	16	16	89,7	85,22
KRS 08 * 22T	12	16	16	93,8	89,24
KRS 08 * 23T	12	16	16	98,2	93,27
KRS 08 * 24T	12	16	16	101,8	97,29
KRS 08 * 25T	12	16	16	105,8	101,33
KRS 08 * 26T	16	16	16	110,0	105,36
KRS 08 * 27T	16	16	16	114,0	109,40
KRS 08 * 28T	16	16	16	118,0	113,42
KRS 08 * 29T	16	16	16	122,0	117,46
KRS 08 * 30T	16	16	16	126,1	121,50
KRS 08 * 31T	16	16	20	130,2	125,54
KRS 08 * 32T	16	16	20	134,3	129,56
KRS 08 * 33T	16	16	20	138,4	133,60
KRS 08 * 34T	16	16	20	142,6	137,64
KRS 08 * 35T	16	16	20	146,7	141,68
KRS 08 * 36T	16	20	20	151,0	145,72
KRS 08 * 37T	16	20	20	154,6	149,76
KRS 08 * 38T	16	20	20	158,6	153,80
KRS 08 * 39T	16	20	20	162,7	157,83
KRS 08 * 40T	16	20	20	166,8	161,87
KRS 08 * 41T	20	20	25	171,4	165,91
KRS 08 * 42T	20	20	25	175,4	169,95
KRS 08 * 43T	20	20	25	179,7	173,99

Product No.	Dimensions (mm)				
	* = B-1	* = B-2	* = B-3	De	Dp
KRS 08 * 44T	20	20	25	183,8	178,03
KRS 08 * 45T	20	20	25	188,0	182,07
KRS 08 * 46T	20	20	25	192,1	186,10
KRS 08 * 47T	20	20	25	196,2	190,14
KRS 08 * 48T	20	20	25	200,3	194,18
KRS 08 * 49T	20	20	25	204,3	198,22
KRS 08 * 50T	20	20	25	208,3	202,26
KRS 08 * 51T	20	25	25	212,1	206,30
KRS 08 * 52T	20	25	25	216,1	210,34
KRS 08 * 53T	20	25	25	220,2	214,37
KRS 08 * 54T	20	25	25	224,1	218,43
KRS 08 * 55T	20	25	25	228,1	222,46
KRS 08 * 56T	20	25	25	232,2	226,50
KRS 08 * 57T	20	25	25	236,4	230,54
KRS 08 * 58T	20	25	25	240,5	234,58
KRS 08 * 59T	20	25	25	244,5	238,62
KRS 08 * 60T	20	25	25	248,6	242,66
KRS 08 * 62T	25	25	25	256,9	250,75
KRS 08 * 64T	25	25	25	265,1	258,82
KRS 08 * 65T	25	25	25	269,0	262,86
KRS 08 * 66T	25	25	25	273,0	266,90
KRS 08 * 68T	25	25	25	281,0	274,99
KRS 08 * 70T	25	25	25	289,0	283,07
KRS 08 * 72T	25	25	25	297,2	291,16
KRS 08 * 75T	25	25	25	309,2	303,27
KRS 08 * 76T	25	25	25	313,3	307,33
KRS 08 * 78T	25	25	25	321,4	315,40
KRS 08 * 80T	25	25	25	329,4	323,48
KRS 08 * 85T	25	25	25	349,0	343,69
KRS 08 * 90T	25	25	25	369,9	363,90
KRS 08 * 95T	25	25	25	390,1	384,11
KRS 08 * 100T	25	25	25	410,3	404,31
KRS 08 * 110T	25	25	25	450,7	444,74
KRS 08 * 114T	25	25	25	466,9	460,90
KRS 08 * 120T	25	25	25	491,2	485,16
KRS 08 * 125T	25	25	25	511,3	505,37

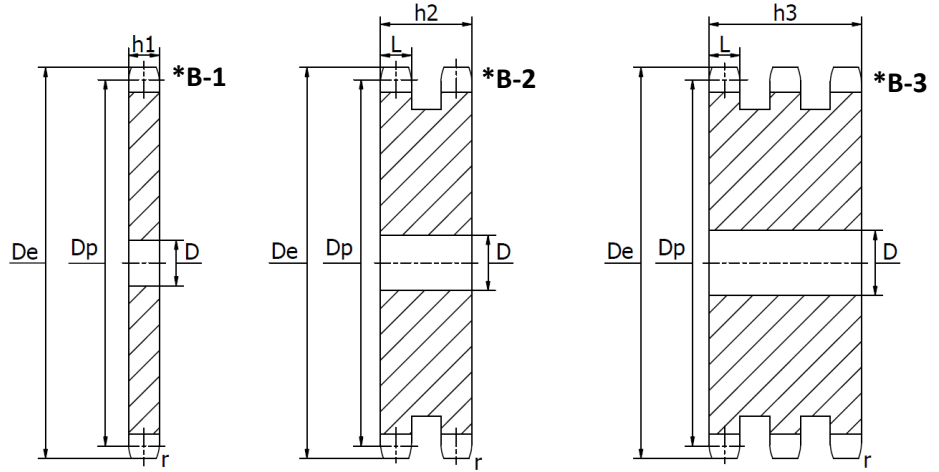
Platewheels KRS 10 B-1-2-3 Series (5/8" x 3/8")

For chains according to DIN 8187 - ISO/R 606, Material C45 E. Tolerance for rough hole = H12.

Chain:

- Pitch: 15,875 mm
- Internal width: 9,650 mm
- Roller \varnothing : 10,160 mm

- Radius = r 16,0 mm
- Tooth width = h1 9,1 mm
- Tooth width = h2 25,5 mm
- Tooth width = h3 42,1 mm
- Tooth width = L 9,0 mm

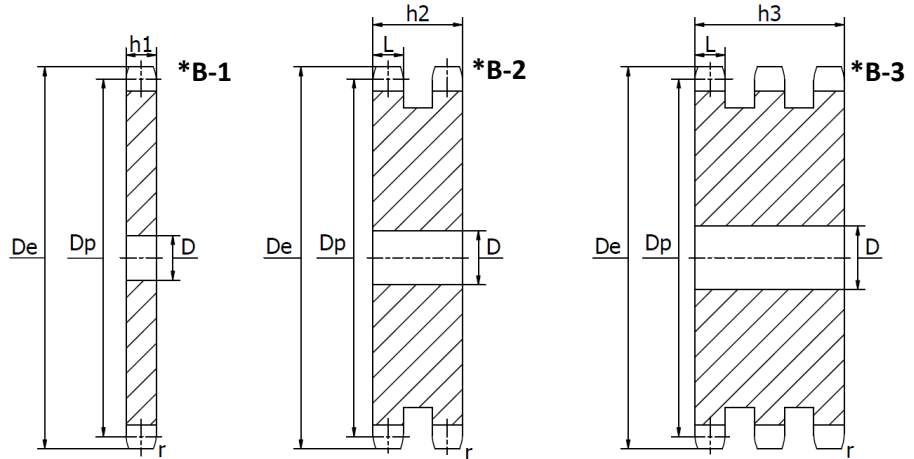


Product No.	Dimensions (mm)				
	* = B-1	* = B-2	* = B-3	De	Dp
KRS 10 * 8T	10	10	12	47,0	41,48
KRS 10 * 9T	10	10	12	52,6	46,42
KRS 10 * 10T	10	10	12	57,5	51,37
KRS 10 * 11T	10	12	12	63,0	56,34
KRS 10 * 12T	10	12	12	68,0	61,34
KRS 10 * 13T	10	12	12	73,0	66,32
KRS 10 * 14T	10	12	12	78,0	71,34
KRS 10 * 15T	10	12	12	83,0	76,36
KRS 10 * 16T	12	12	16	88,0	81,37
KRS 10 * 17T	12	12	16	93,0	86,39
KRS 10 * 18T	12	12	16	98,3	91,42
KRS 10 * 19T	12	12	16	103,3	96,45
KRS 10 * 20T	12	12	16	108,4	101,49
KRS 10 * 21T	12	16	16	113,4	106,52
KRS 10 * 22T	12	16	16	118,0	111,55
KRS 10 * 23T	12	16	16	123,4	116,58
KRS 10 * 24T	12	16	16	128,3	121,62
KRS 10 * 25T	12	16	16	134,0	126,66
KRS 10 * 26T	16	16	20	139,0	131,70
KRS 10 * 27T	16	16	20	144,0	136,75
KRS 10 * 28T	16	16	20	148,7	141,78
KRS 10 * 29T	16	16	20	153,8	146,83
KRS 10 * 30T	16	16	20	158,8	151,87
KRS 10 * 31T	16	20	20	163,9	156,92
KRS 10 * 32T	16	20	20	168,9	161,95
KRS 10 * 33T	16	20	20	174,5	167,00
KRS 10 * 34T	16	20	20	179,0	172,05
KRS 10 * 35T	16	20	20	184,1	177,10
KRS 10 * 36T	20	20	25	189,1	182,15
KRS 10 * 37T	20	20	25	194,2	187,20
KRS 10 * 38T	20	20	25	199,2	192,24
KRS 10 * 39T	20	20	25	204,2	197,29
KRS 10 * 40T	20	20	25	209,3	202,34
KRS 10 * 41T	20	20	25	214,8	207,39
KRS 10 * 42T	20	20	25	219,9	212,44
KRS 10 * 43T	20	20	25	224,9	217,49

Product No.	Dimensions (mm)				
	* = B-1	* = B-2	* = B-3	De	Dp
KRS 10 * 44T	20	20	25	230,0	222,53
KRS 10 * 45T	20	20	25	235,0	227,58
KRS 10 * 46T	20	25	25	240,1	232,63
KRS 10 * 47T	20	25	25	245,1	237,68
KRS 10 * 48T	20	25	25	250,2	242,73
KRS 10 * 49T	20	25	25	255,2	247,78
KRS 10 * 50T	20	25	25	260,3	252,82
KRS 10 * 51T	20	25	25	265,3	257,87
KRS 10 * 52T	20	25	25	270,4	262,92
KRS 10 * 53T	20	25	25	275,4	267,97
KRS 10 * 54T	20	25	25	280,5	273,03
KRS 10 * 55T	20	25	25	285,5	278,08
KRS 10 * 56T	25	25	25	290,6	283,13
KRS 10 * 57T	25	25	25	296,0	288,18
KRS 10 * 58T	25	25	25	300,7	293,23
KRS 10 * 59T	25	25	25	305,7	298,27
KRS 10 * 60T	25	25	25	310,8	303,32
KRS 10 * 62T	25	25	30	321,4	313,43
KRS 10 * 64T	25	25	30	331,5	323,53
KRS 10 * 65T	25	25	30	336,5	328,58
KRS 10 * 66T	25	25	30	341,6	333,63
KRS 10 * 68T	25	25	30	351,7	343,74
KRS 10 * 70T	25	25	30	361,8	353,84
KRS 10 * 72T	25	25	30	371,9	363,95
KRS 10 * 75T	25	25	30	387,1	379,09
KRS 10 * 76T	25	25	30	392,1	384,16
KRS 10 * 78T	25	25	30	402,2	394,25
KRS 10 * 80T	25	25	30	412,3	404,35
KRS 10 * 85T	30	30	30	437,6	429,62
KRS 10 * 90T	30	30	30	462,8	454,88
KRS 10 * 95T	30	30	30	488,5	480,14
KRS 10 * 100T	30	30	30	513,4	505,40
KRS 10 * 110T	30	30	30	563,9	555,92
KRS 10 * 114T	30	30	30	584,1	576,13
KRS 10 * 120T	30	30	30	614,8	606,44
KRS 10 * 125T	30	30	30	639,7	631,71

Chain:

Pitch: 19,05 mm
 Internal width: 11,68 mm
 Roller Ø: 12,07 mm
 Radius = r 19,0 mm
 Tooth width = h1 11,1 mm
 Tooth width = h2 30,3 mm
 Tooth width = h3 49,8 mm
 Tooth width = L 10,8 mm

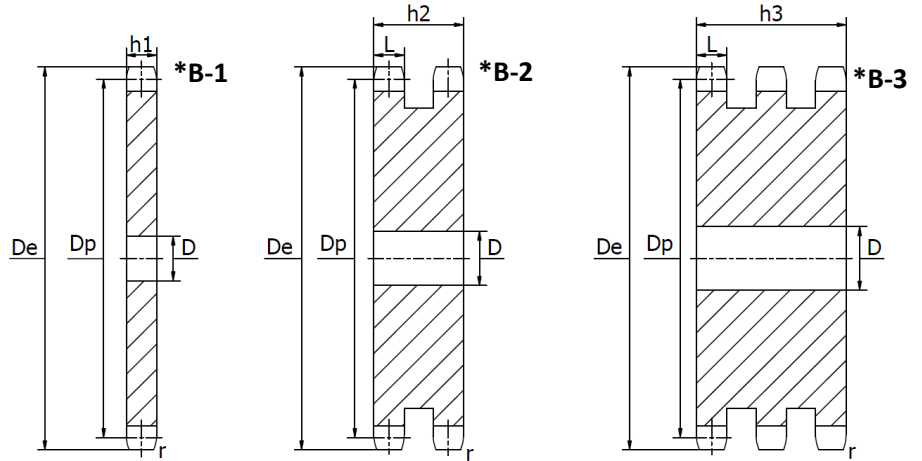


Product No.	Dimensions (mm)				
	* = B-1	* = B-2	* = B-3	De	Dp
KRS 12 * 8T	12	12	12	57,6	49,78
KRS 12 * 9T	12	12	12	62,0	55,70
KRS 12 * 10T	12	12	12	69,0	61,64
KRS 12 * 11T	14	14	16	75,0	67,61
KRS 12 * 12T	14	14	16	81,5	73,60
KRS 12 * 13T	14	14	16	87,5	79,59
KRS 12 * 14T	14	14	16	93,6	85,61
KRS 12 * 15T	14	14	16	99,8	91,63
KRS 12 * 16T	14	16	16	105,5	97,65
KRS 12 * 17T	14	16	16	111,5	103,67
KRS 12 * 18T	14	16	16	118,0	109,71
KRS 12 * 19T	14	16	16	124,2	115,75
KRS 12 * 20T	14	16	16	129,7	121,78
KRS 12 * 21T	16	16	20	136,0	127,82
KRS 12 * 22T	16	16	20	141,8	133,86
KRS 12 * 23T	16	16	20	149,0	139,90
KRS 12 * 24T	16	16	20	153,9	145,94
KRS 12 * 25T	16	16	20	160,0	152,00
KRS 12 * 26T	16	20	20	165,9	158,04
KRS 12 * 27T	16	20	20	172,3	164,09
KRS 12 * 28T	16	20	20	178,0	170,13
KRS 12 * 29T	16	20	20	184,1	176,19
KRS 12 * 30T	16	20	20	190,5	182,25
KRS 12 * 31T	20	20	25	196,3	188,31
KRS 12 * 32T	20	20	25	203,3	194,35
KRS 12 * 33T	20	20	25	209,3	200,40
KRS 12 * 34T	20	20	25	214,6	206,46
KRS 12 * 35T	20	20	25	221,0	212,52
KRS 12 * 36T	20	25	25	226,8	218,58
KRS 12 * 37T	20	25	25	232,9	224,64
KRS 12 * 38T	20	25	25	239,0	230,69
KRS 12 * 39T	20	25	25	245,1	236,75
KRS 12 * 40T	20	25	25	251,3	242,81
KRS 12 * 41T	25	25	25	257,3	248,87
KRS 12 * 42T	25	25	25	264,5	254,93
KRS 12 * 43T	25	25	25	270,5	260,98

Product No.	Dimensions (mm)				
	* = B-1	* = B-2	* = B-3	De	Dp
KRS 12 * 44T	25	25	25	276,5	267,03
KRS 12 * 45T	25	25	25	282,5	273,10
KRS 12 * 46T	25	25	25	287,9	279,16
KRS 12 * 46T	25	25	25	294,0	285,21
KRS 12 * 48T	25	25	25	300,1	291,27
KRS 12 * 49T	25	25	25	306,2	297,33
KRS 12 * 50T	25	25	25	312,3	303,39
KRS 12 * 51T	25	25	25	318,4	309,45
KRS 12 * 52T	25	25	25	324,5	315,50
KRS 12 * 53T	25	25	25	330,5	321,56
KRS 12 * 54T	25	25	25	336,6	327,64
KRS 12 * 55T	25	25	25	342,7	333,70
KRS 12 * 56T	25	25	30	348,7	339,75
KRS 12 * 57T	25	25	30	355,4	345,81
KRS 12 * 58T	25	25	30	361,5	351,87
KRS 12 * 59T	25	25	30	367,5	357,93
KRS 12 * 60T	25	25	30	373,0	363,99
KRS 12 * 62T	25	30	30	385,1	376,12
KRS 12 * 64T	25	30	30	397,2	388,24
KRS 12 * 65T	25	30	30	403,2	394,29
KRS 12 * 66T	30	30	30	409,2	400,35
KRS 12 * 68T	30	30	30	421,4	412,49
KRS 12 * 70T	30	30	30	433,6	424,60
KRS 12 * 72T	30	30	30	447,0	436,74
KRS 12 * 75T	30	30	30	463,9	454,91
KRS 12 * 76T	30	30	30	469,9	460,99
KRS 12 * 78T	30	30	30	482,1	473,10
KRS 12 * 80T	30	30	30	494,2	485,22
KRS 12 * 85T	30	30	30	524,5	515,55
KRS 12 * 90T	30	30	30	554,8	545,86
KRS 12 * 95T	30	30	30	585,1	576,17
KRS 12 * 100T	30	30	30	615,4	606,47
KRS 12 * 110T	30	30	30	676,1	667,11
KRS 12 * 114T	30	30	30	700,6	691,36
KRS 12 * 120T	30	30	30	736,7	727,74
KRS 12 * 125T	30	30	30	767,0	758,05

Chain:

Pitch: 25,40 mm
 Internal width: 17,02 mm
 Roller Ø: 15,88 mm
 Radius = r 26,0 mm
 Tooth width = h1 16,2 mm
 Tooth width = h2 47,7 mm
 Tooth width = h3 79,6 mm
 Tooth width = L 15,8 mm

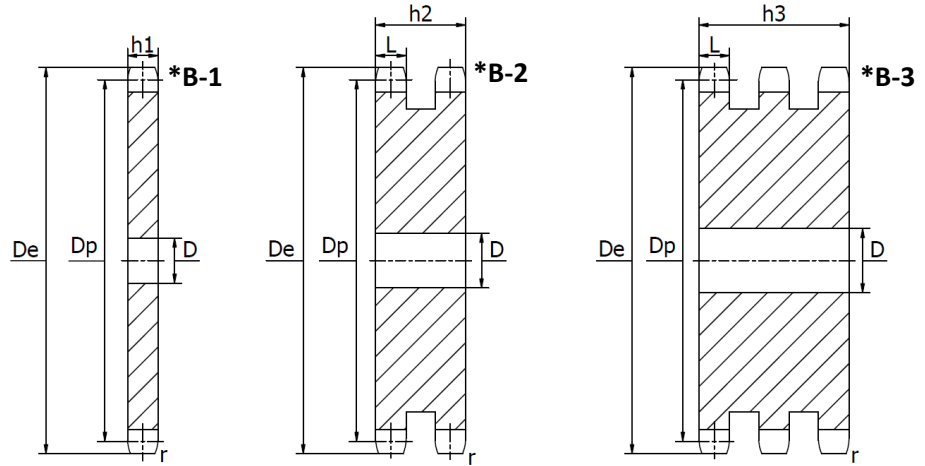


Product No.	Dimensions (mm)				
	* = B-1	* = B-2	* = B-3	De	Dp
KRS 16 * 8T	12	16	20	77,0	66,37
KRS 16 * 9T	12	16	20	85,0	74,27
KRS 16 * 10T	15	16	20	93,0	82,19
KRS 16 * 11T	15	20	20	99,5	90,14
KRS 16 * 12T	15	20	20	109,0	98,14
KRS 16 * 13T	15	20	20	117,0	106,12
KRS 16 * 14T	15	20	20	125,0	114,15
KRS 16 * 15T	15	20	20	133,0	122,17
KRS 16 * 16T	19	20	30	141,0	130,20
KRS 16 * 17T	19	20	30	149,0	138,22
KRS 16 * 18T	19	20	30	157,0	146,28
KRS 16 * 19T	19	20	30	165,2	154,33
KRS 16 * 20T	19	20	30	173,2	162,38
KRS 16 * 21T	20	25	30	181,2	170,43
KRS 16 * 22T	20	25	30	189,3	178,48
KRS 16 * 23T	20	25	30	197,5	186,53
KRS 16 * 24T	20	25	30	205,5	194,59
KRS 16 * 25T	20	25	30	213,5	202,66
KRS 16 * 26T	20	25	30	221,6	210,72
KRS 16 * 27T	20	25	30	229,6	218,79
KRS 16 * 28T	20	25	30	237,7	226,85
KRS 16 * 29T	20	25	30	245,8	234,92
KRS 16 * 30T	20	25	30	254,0	243,00
KRS 16 * 31T	25	25	30	262,0	251,08
KRS 16 * 32T	25	25	30	270,0	259,13
KRS 16 * 33T	25	25	30	278,5	267,21
KRS 16 * 34T	25	25	30	287,0	275,28
KRS 16 * 35T	25	25	30	296,2	283,36
KRS 16 * 36T	25	25	30	304,6	291,44
KRS 16 * 37T	25	25	30	312,6	299,51
KRS 16 * 38T	25	25	30	320,7	307,59
KRS 16 * 39T	25	25	30	328,8	315,67
KRS 16 * 40T	25	25	30	336,9	323,73
KRS 16 * 41T	25	-	-	345,0	331,82
KRS 16 * 42T	25	25	30	353,0	339,90
KRS 16 * 43T	25	25	-	361,1	347,98

Product No.	Dimensions (mm)				
	* = B-1	* = B-2	* = B-3	De	Dp
KRS 16 * 44T	25	25	30	369,1	356,06
KRS 16 * 45T	25	25	30	377,1	364,12
KRS 16 * 46T	25	30	30	385,2	372,21
KRS 16 * 47T	25	-	-	393,2	380,29
KRS 16 * 48T	25	30	30	401,3	388,36
KRS 16 * 49T	25	-	-	409,3	396,44
KRS 16 * 50T	25	30	30	417,4	404,52
KRS 16 * 51T	30	30	40	425,5	412,60
KRS 16 * 52T	30	30	40	433,6	420,67
KRS 16 * 53T	30	-	-	441,7	428,75
KRS 16 * 54T	30	-	-	448,3	436,85
KRS 16 * 55T	30	30	40	457,9	444,93
KRS 16 * 56T	30	30	-	466,0	453,01
KRS 16 * 57T	30	30	40	474,0	461,07
KRS 16 * 58T	30	-	-	482,1	469,16
KRS 16 * 59T	30	-	-	490,2	477,24
KRS 16 * 60T	30	30	40	498,3	485,32
KRS 16 * 62T	30	30	-	514,5	501,50
KRS 16 * 64T	30	-	-	530,7	517,65
KRS 16 * 65T	30	30	40	538,8	525,73
KRS 16 * 66T	30	-	-	546,8	533,80
KRS 16 * 68T	30	30	40	562,9	549,98
KRS 16 * 70T	30	30	40	579,2	566,14
KRS 16 * 72T	30	30	40	595,4	582,32
KRS 16 * 75T	30	30	40	619,7	606,55
KRS 16 * 76T	30	30	40	627,0	614,65
KRS 16 * 78T	30	-	-	643,3	630,80
KRS 16 * 80T	30	30	40	660,0	646,96
KRS 16 * 85T	30	30	40	699,9	687,40
KRS 16 * 90T	30	30	40	740,3	727,81
KRS 16 * 95T	30	30	40	781,1	768,22
KRS 16 * 100T	30	30	40	821,1	808,63
KRS 16 * 110T	30	30	40	902,0	889,48
KRS 16 * 114T	30	40	40	934,3	921,81
KRS 16 * 120T	30	40	40	982,8	970,33
KRS 16 * 125T	30	40	40	1023,2	1010,73

Chain:

Pitch: 31,75 mm
 Internal width: 19,56 mm
 Roller Ø: 19,05 mm
 Radius = r 32,0 mm
 Tooth width = h1 18,5 mm
 Tooth width = h2 54,6 mm
 Tooth width = h3 91,0 mm
 Tooth width = L 18,2 mm

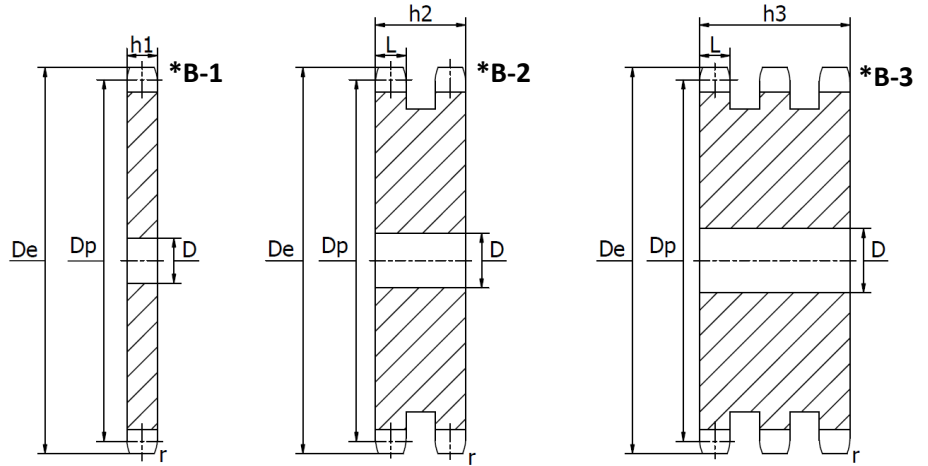


Product No.	Dimensions (mm)				
	* = B-1	* = B-2	* = B-3	De	Dp
KRS 20 * 8T	16	20	20	98,1	82,96
KRS 20 * 9T	16	20	20	108,0	92,84
KRS 20 * 10T	16	20	20	117,9	102,74
KRS 20 * 11T	20	20	20	127,8	112,68
KRS 20 * 12T	20	20	20	137,8	122,68
KRS 20 * 13T	20	20	20	147,8	132,65
KRS 20 * 14T	20	20	20	157,8	142,68
KRS 20 * 15T	20	20	20	167,9	152,72
KRS 20 * 16T	20	25	25	177,9	162,75
KRS 20 * 17T	20	25	25	187,9	172,78
KRS 20 * 18T	20	25	25	198,0	182,85
KRS 20 * 19T	20	25	25	208,1	192,91
KRS 20 * 20T	20	25	25	218,1	202,98
KRS 20 * 21T	25	25	25	228,2	213,04
KRS 20 * 22T	25	25	25	238,3	223,11
KRS 20 * 23T	25	25	25	248,3	233,17
KRS 20 * 24T	25	25	25	258,4	243,23
KRS 20 * 25T	25	25	25	268,5	253,33
KRS 20 * 26T	25	25	25	278,6	263,40
KRS 20 * 27T	25	25	25	288,6	273,48
KRS 20 * 28T	25	25	25	298,7	283,56
KRS 20 * 29T	25	25	25	308,8	293,65
KRS 20 * 30T	25	25	25	318,9	303,75
KRS 20 * 31T	25	25	30	329,0	313,85
KRS 20 * 32T	25	25	30	339,1	323,91
KRS 20 * 33T	25	25	30	349,2	334,01
KRS 20 * 34T	25	25	30	359,3	344,10
KRS 20 * 35T	25	25	30	369,4	354,20
KRS 20 * 36T	25	30	30	379,5	364,30
KRS 20 * 37T	25	30	30	389,5	374,39
KRS 20 * 38T	25	30	30	399,6	384,49
KRS 20 * 39T	25	30	30	409,7	394,59
KRS 20 * 40T	25	30	30	419,8	404,66
KRS 20 * 41T	30	-	-	429,9	414,78
KRS 20 * 42T	30	30	40	440,0	424,88
KRS 20 * 43T	30	-	-	450,1	434,97

Product No.	Dimensions (mm)				
	* = B-1	* = B-2	* = B-3	De	Dp
KRS 20 * 44T	30	-	-	460,2	445,07
KRS 20 * 45T	30	30	40	470,3	455,17
KRS 20 * 46T	30	30	40	480,4	465,26
KRS 20 * 47T	30	-	-	490,5	475,36
KRS 20 * 48T	30	30	40	500,6	485,46
KRS 20 * 49T	30	-	-	510,7	495,55
KRS 20 * 50T	30	30	40	520,8	505,65
KRS 20 * 51T	30	-	-	530,9	515,75
KRS 20 * 52T	30	30	40	541,0	525,84
KRS 20 * 53T	30	-	-	551,1	535,94
KRS 20 * 54T	30	-	-	561,2	546,07
KRS 20 * 55T	30	30	40	571,3	556,16
KRS 20 * 56T	30	-	-	581,4	566,26
KRS 20 * 57T	30	30	40	591,5	576,36
KRS 20 * 58T	30	-	-	601,6	586,45
KRS 20 * 59T	30	-	-	611,7	596,55
KRS 20 * 60T	30	30	40	621,8	606,65
KRS 20 * 62T	30	-	-	642,0	626,87
KRS 20 * 64T	30	-	-	662,2	647,06
KRS 20 * 65T	30	30	40	672,3	657,16
KRS 20 * 66T	30	-	-	682,4	667,26
KRS 20 * 68T	30	-	-	702,6	687,48
KRS 20 * 70T	30	30	40	722,8	707,67
KRS 20 * 72T	30	-	-	743,1	727,90
KRS 20 * 75T	30	-	-	773,3	758,19
KRS 20 * 76T	30	30	40	783,5	768,32
KRS 20 * 80T	30	30	40	823,9	808,72
KRS 20 * 85T	30	-	-	874,4	859,25
KRS 20 * 90T	30	-	-	924,9	909,76
KRS 20 * 95T	30	30	40	975,2	960,28
KRS 20 * 100T	30	-	-	1026,0	1010,79
KRS 20 * 114T	30	30	40	1167,4	1152,26

Chain:

- Pitch: 38,10 mm
- Internal width: 25,40 mm
- Roller Ø: 25,40 mm
- Radius = r 38,0 mm
- Tooth width = h1 24,1 mm
- Tooth width = h2 72,0 mm
- Tooth width = h3 120,3 mm
- Tooth width = L 23,6 mm

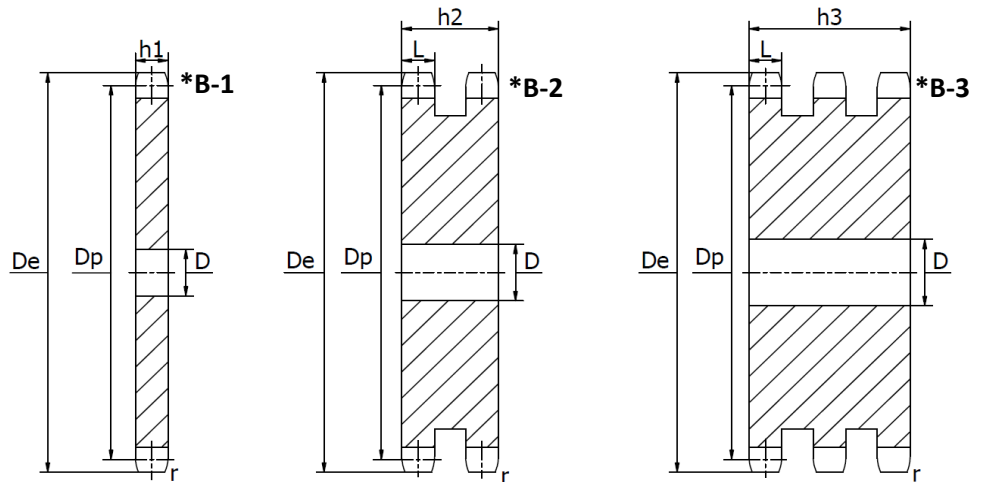


Product No.	Dimensions (mm)				
	* = B-1	* = B-2	* = B-3	De	Dp
KRS 24 * 8T	20	25	25	115,0	99,55
KRS 24 * 9T	20	25	25	126,4	111,40
KRS 24 * 10T	20	25	25	138,0	123,29
KRS 24 * 11T	20	25	25	150,0	135,21
KRS 24 * 12T	20	25	25	162,0	147,22
KRS 24 * 13T	20	25	25	174,2	159,18
KRS 24 * 14T	20	25	25	186,2	171,22
KRS 24 * 15T	20	25	25	198,2	183,26
KRS 24 * 16T	25	25	25	210,3	195,30
KRS 24 * 17T	25	25	25	222,3	207,34
KRS 24 * 18T	25	25	25	234,3	219,42
KRS 24 * 19T	25	25	25	246,5	231,49
KRS 24 * 20T	25	25	25	258,6	243,57
KRS 24 * 21T	25	25	30	270,6	255,65
KRS 24 * 22T	25	25	30	282,7	267,73
KRS 24 * 23T	25	25	30	294,8	279,80
KRS 24 * 24T	25	25	30	306,8	291,88
KRS 24 * 25T	25	25	30	319,0	304,00
KRS 24 * 26T	30	30	30	331,0	316,08
KRS 24 * 27T	30	30	30	343,2	328,19
KRS 24 * 28T	30	30	30	355,2	340,27
KRS 24 * 29T	30	30	30	367,3	352,38
KRS 24 * 30T	30	30	40	379,5	364,50
KRS 24 * 31T	30	40	40	391,6	376,62
KRS 24 * 32T	30	40	40	403,7	388,69
KRS 24 * 33T	30	40	40	415,8	400,81
KRS 24 * 34T	30	40	40	427,8	412,93
KRS 24 * 35T	30	40	40	440,0	425,04
KRS 24 * 36T	30	40	40	452,0	437,16
KRS 24 * 37T	30	40	40	464,2	449,27
KRS 24 * 38T	30	40	40	476,2	461,39
KRS 24 * 39T	30	40	40	488,5	473,50
KRS 24 * 40T	30	40	40	500,6	485,62
KRS 24 * 41T	30	-	-	512,6	497,74
KRS 24 * 42T	30	40	40	524,7	509,85
KRS 24 * 43T	30	-	-	536,8	521,97

Product No.	Dimensions (mm)				
	* = B-1	* = B-2	* = B-3	De	Dp
KRS 24 * 44T	30	-	-	549,0	534,08
KRS 24 * 45T	30	40	40	561,2	546,20
KRS 24 * 46T	30	40	40	573,3	558,32
KRS 24 * 47T	30	-	-	585,4	570,43
KRS 24 * 48T	30	40	40	597,4	582,55
KRS 24 * 49T	30	-	-	609,5	594,66
KRS 24 * 50T	30	40	40	621,7	606,78
KRS 24 * 51T	30	-	-	633,8	618,89
KRS 24 * 52T	30	-	-	646,0	631,01
KRS 24 * 53T	30	-	-	658,0	643,13
KRS 24 * 54T	30	-	-	670,2	655,25
KRS 24 * 55T	30	40	40	682,3	667,40
KRS 24 * 56T	30	-	-	694,4	679,50
KRS 24 * 57T	30	40	40	706,5	691,73
KRS 24 * 58T	30	-	-	718,6	703,74
KRS 24 * 59T	30	-	-	730,7	715,86
KRS 24 * 60T	30	40	40	742,8	727,97
KRS 24 * 62T	40	-	-	767,2	752,24
KRS 24 * 64T	40	-	-	791,3	776,48
KRS 24 * 65T	40	40	40	803,4	788,59
KRS 24 * 66T	40	-	-	815,6	800,17
KRS 24 * 68T	40	-	-	839,8	824,98
KRS 24 * 70T	40	-	-	864,2	849,21
KRS 24 * 72T	40	-	-	888,4	873,48
KRS 24 * 75T	40	-	-	924,8	909,83
KRS 24 * 76T	40	40	40	936,9	921,98
KRS 24 * 80T	40	-	-	985,4	970,44
KRS 24 * 85T	40	-	-	1046,0	1031,10
KRS 24 * 95T	40	-	-	1167,3	1152,33

Chain:

Pitch:	44,45 mm
Internal width:	30,99 mm
Roller Ø:	27,94 mm
Radius = r	44,0 mm
Tooth width = h1	29,4 mm
Tooth width = h2	88,4 mm
Tooth width = h3	148,0 mm
Tooth width = L	28,8 mm

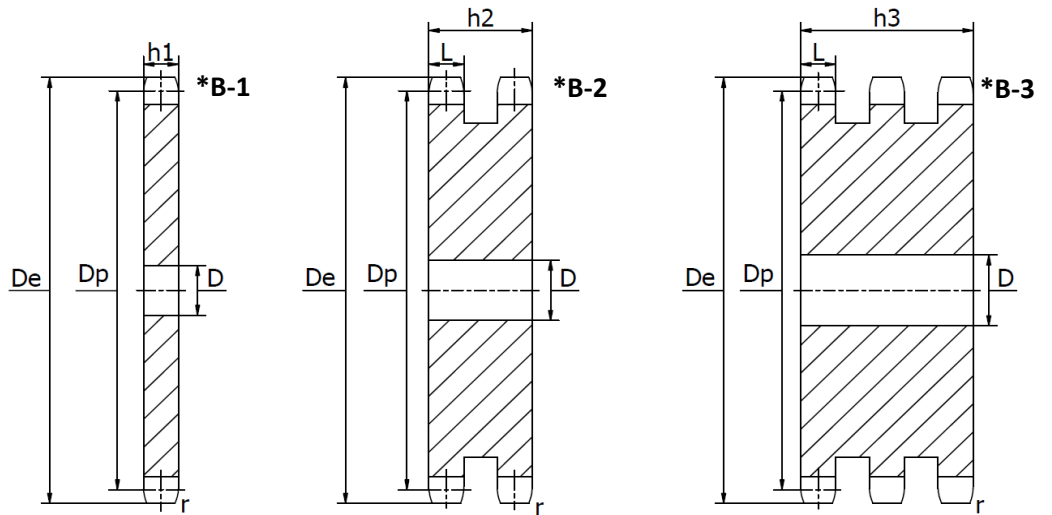


Product No.	Dimensions (mm)				
	* = B-1	* = B-2	* = B-3	De	Dp
	D	D	D		
KRS 28 * 8T	25	25	25	132,0	116,15
KRS 28 * 9T	25	25	25	148,4	129,96
KRS 28 * 10T	25	25	25	162,3	143,85
KRS 28 * 11T	25	25	30	176,3	157,77
KRS 28 * 12T	25	25	30	189,3	171,74
KRS 28 * 13T	25	25	30	204,2	185,75
KRS 28 * 14T	25	25	30	218,2	199,76
KRS 28 * 15T	25	25	30	232,3	213,79
KRS 28 * 16T	30	30	30	246,3	227,84
KRS 28 * 17T	30	30	30	260,0	241,90
KRS 28 * 18T	30	30	30	274,0	255,98
KRS 28 * 19T	30	30	30	289,0	270,06
KRS 28 * 20T	30	30	30	303,0	284,15
KRS 28 * 21T	30	30	30	317,0	298,24
KRS 28 * 22T	30	30	30	331,0	312,34
KRS 28 * 23T	30	30	30	345,0	326,44
KRS 28 * 24T	30	30	30	359,0	340,55
KRS 28 * 25T	30	30	40	373,0	354,66
KRS 28 * 26T	30	30	40	387,0	368,77

Product No.	Dimensions (mm)				
	* = B-1	* = B-2	* = B-3	De	Dp
	D	D	D		
KRS 28 * 27T	30	30	40	401,0	382,88
KRS 28 * 28T	30	30	40	416,0	397,00
KRS 28 * 29T	30	30	40	430,0	411,12
KRS 28 * 30T	30	30	40	444,0	425,24
KRS 28 * 31T	30	30	40	458,0	439,37
KRS 28 * 32T	30	30	40	472,0	453,49
KRS 28 * 33T	30	30	40	486,0	467,62
KRS 28 * 34T	30	30	40	500,0	481,75
KRS 28 * 35T	30	30	40	514,0	495,88
KRS 28 * 36T	30	30	40	529,0	510,01
KRS 28 * 37T	30	30	40	543,0	524,13
KRS 28 * 38T	30	30	40	557,0	538,27
KRS 28 * 39T	30	30	40	571,0	552,40
KRS 28 * 40T	30	30	40	585,0	566,54
KRS 28 * 45T	30	30	40	656,0	637,22
KRS 28 * 50T	30	30	40	726,0	707,91
KRS 28 * 57T	40	40	40	825,0	806,90
KRS 28 * 60T	40	40	40	869,0	849,32
KRS 28 * 76T	40	40	40	1095,0	1075,62

Chain:

Pitch:	50,80 mm
Internal width:	30,99 mm
Roller Ø:	29,21 mm
Radius = r	51,0 mm
Tooth width = h1	29,4 mm
Tooth width = h2	87,4 mm
Tooth width = h3	146,0 mm
Tooth width = L	28,8 mm



Product No.	Dimensions (mm)				
	* = B-1	* = B-2	* = B-3	De	Dp
KRS 32 * 8T	25	25	25	153,2	132,74
KRS 32 * 9T	25	25	25	169,0	148,54
KRS 32 * 10T	25	25	25	185,0	164,39
KRS 32 * 11T	30	30	30	200,8	180,31
KRS 32 * 12T	30	30	30	216,8	196,29
KRS 32 * 13T	30	30	30	232,8	212,29
KRS 32 * 14T	30	30	30	248,8	228,29
KRS 32 * 15T	30	30	30	264,8	244,30
KRS 32 * 16T	30	30	30	280,9	260,40
KRS 32 * 17T	30	30	30	296,9	276,46
KRS 32 * 18T	30	30	30	313,0	292,55
KRS 32 * 19T	30	30	30	329,1	308,66
KRS 32 * 20T	30	30	30	345,2	324,71
KRS 32 * 21T	30	30	40	361,3	340,82
KRS 32 * 22T	30	30	40	377,5	356,98
KRS 32 * 23T	30	30	40	393,6	373,08
KRS 32 * 24T	30	30	40	409,7	389,18
KRS 32 * 25T	30	30	40	425,8	405,33
KRS 32 * 26T	30	30	40	441,9	421,44

Product No.	Dimensions (mm)				
	* = B-1	* = B-2	* = B-3	De	Dp
KRS 32 * 27T	30	30	40	458,1	437,59
KRS 32 * 28T	30	30	40	474,2	453,69
KRS 32 * 29T	30	30	40	492,0	469,85
KRS 32 * 30T	30	30	40	506,5	486,00
KRS 32 * 32T	30	-	-	538,8	518,27
KRS 32 * 35T	30	30	40	589,5	566,71
KRS 32 * 38T	30	30	40	635,5	615,16
KRS 32 * 40T	40	40	40	670,3	647,47
KRS 32 * 45T	40	40	40	751,0	728,24
KRS 32 * 50T	40	40	40	831,8	809,04
KRS 32 * 57T	40	40	40	945,0	922,16
KRS 32 * 60T	40	40	40	993,4	970,65
KRS 32 * 76T	40	40	40	1252,0	1229,27