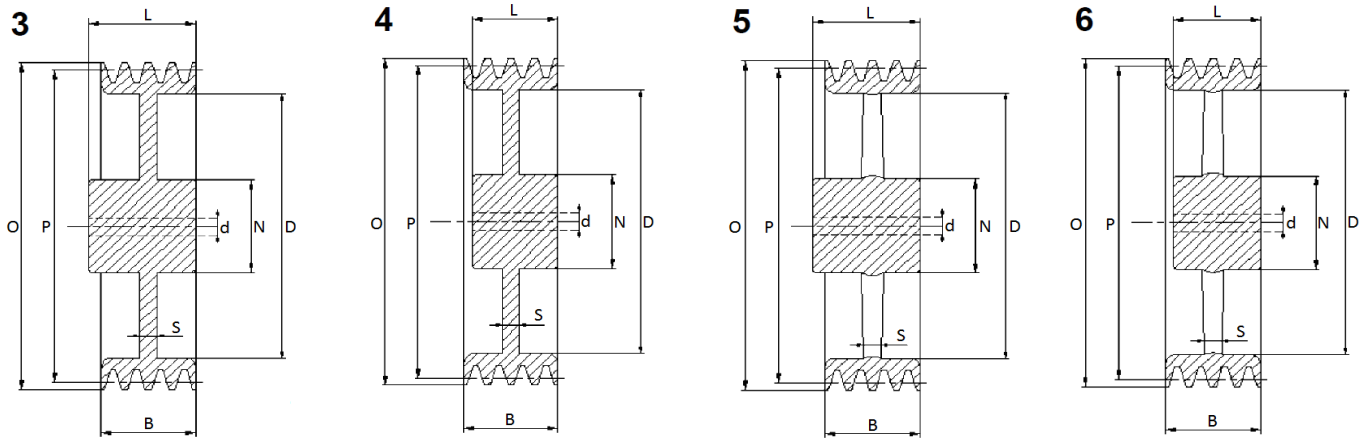


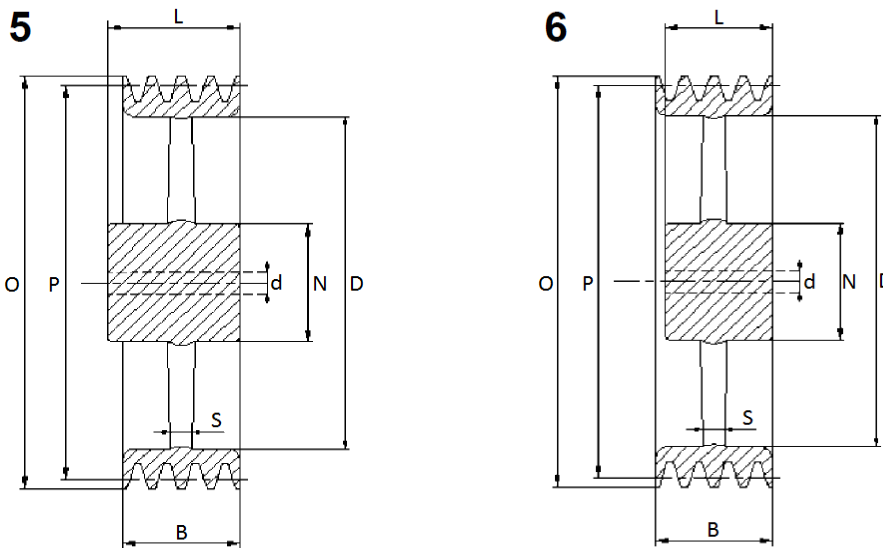
Part No.	Grooves	Dimensions (mm)								Type	Weight (kg)
		P	O	N	L	D	S	B	d		
Ø SPB 100	1	100	109,6	60	50	-	-	34	15	1	1,80
Ø SPC 120	1	120	129,6	65	50	-	-	3460	15	1	2,70
	2			-	-	-	-		15	7	4,70
Ø SPC 140	1	140	149,6	70	50	-	-	34,0	20	1	3,30
	2			-	-	-	59,5	20	7	5,50	
	3			-	65	83	-	85,0	20	2	6,50
	4			-	80	83	-	110,5	20	2	8,30
Ø SPC 150	1	150	159,6	70	50	-	-	34,0	20	1	4,00
	2			-	-	-	59,5	20	7	5,50	
	3			-	65	93	-	85,0	20	2	7,90
	4			-	80	93	-	110,5	20	2	9,85
	5			-	96	93	-	136,0	20	2	14,40
Ø SPC 160	1	160	169,6	75	50	103	-	34,0	20	1	4,70
	2			-	-	103	-	59,5	20	7	7,15
	3			-	65	103	-	85,0	20	2	8,70
	4			-	80	103	-	110,5	20	2	11,10
	5			-	96	103	-	136,0	20	2	15,80
	6			-	96	103	-	161,5	20	2	16,60
Ø SPC 180	1	180	189,6	76	50	123	16	34,0	20	3	4,00
	2			80		123	30	59,5	20	8	6,70
	3			82	65	123	35	85,0	20	4	10,00
	4			82	80	123	60	110,5	20	4	10,80
	5			82	96	123	75	136,0	20	4	16,20
	6			82	96	123	75	161,5	20	4	15,50
Ø SPC 200	1	200	209,6	76	50	143	16	34,0	20	3	6,00
	2			80	60	143	20	59,5	20	3	8,50
	3			82	65	143	25	85,0	20	4	10,50
	4			82	90	143	70	110,5	20	4	13,65
	5			82	100	143	80	136,0	20	4	16,10
	6			82	100	143	80	161,5	20	4	18,50

SPC V-belt pulleys with solid hub

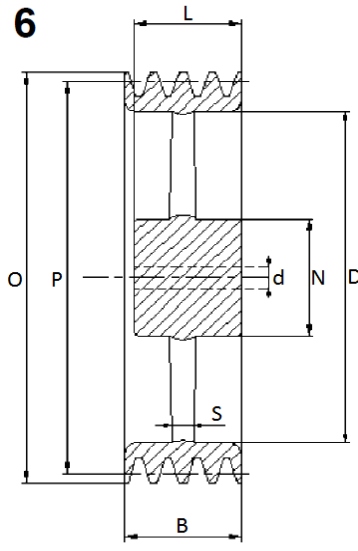
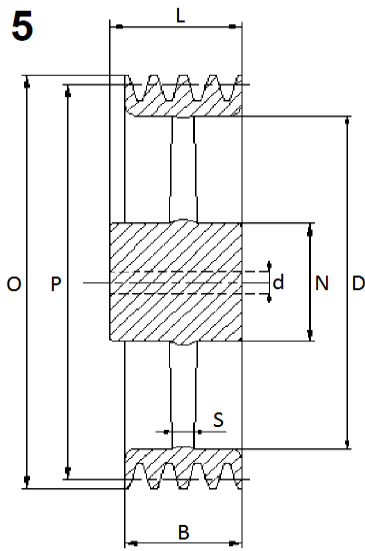
Material: Cast Iron EN-GJL-2000 UNI EN 1561. Treatment: Phosphatization



Part No.	Grooves	Dimensions (mm)								Type	Weight (kg)
		P	O	N	L	D	S	B	d		
Ø SPC 224	1			86	50	168	16	34,0	20	3	7,00
	2			88	60	168	18	59,5	20	3	10,00
	3	224	233,6	90	70	168	21	85,0	20	4	12,90
	4			90	90	168	30	110,5	20	4	19,00
	5			90	100	168	50	136,0	20	4	22,00
	6			90	100	168	50	161,5	20	4	24,70
Ø SPC 250	1			86	50	223	16	34,0	20	3	7,80
	2			92	60	223	18	59,5	20	3	11,70
	3	250	259,6	92	70	223	21	85,0	20	4	15,30
	4			100	90	223	30	110,5	25	4	21,80
	5			102	100	223	50	136,0	25	4	26,60
	6			102	100	223	50	161,5	25	4	27,65
Ø SPC 300	1			25	50	18	16	34,0	20	3	7,40
	2			92	60	243	18	59,5	20	3	-
	3	25	25	92	70	243	21	85,0	20	4	19,80
	4			100	90	243	25	110,5	25	4	-
	5			104	100	243	25	136,0	25	4	-
	6			104	100	243	25	161,5	25	4	-
Ø SPC 315	1			92	50	258	16	34,0	20	5	-
	2			92	60	258	18	59,5	20	5	13,50
	3	315	324,6	92	70	258	22	85,0	25	6	17,50
	4			110	90	258	25	110,5	25	4	27,50
	5			112	100	258	25	136,0	25	4	28,30
	6			112	100	258	28	161,5	25	4	-
Ø SPC 335	1			100	50	283	16	34,0	20	5	-
	2			100	60	283	18	59,5	20	5	-
	3	335	344,6	100	70	283	22	85,0	25	6	-
	4			114	90	283	25	110,5	25	6	-
	5			114	100	283	25	136,0	25	6	-
	6			114	100	283	28	161,5	25	6	-



Part No.	Grooves	Dimensions (mm)								Type	Weight (kg)
		P	O	N	L	D	S	B	d		
Ø SPC 355	1			110	50	298	16	34,0	20	5	-
	2			110	60	298	18	59,5	25	5	-
	3	355	364,6	110	70	298	22	85,0	25	6	22,50
	4			114	90	298	25	110,5	25	6	29,00
	5			114	100	298	25	136,0	25	6	33,30
	6			114	100	298	28	161,5	25	6	39,80
Ø SPC 400	1			110	60	343	18	34,0	25	5	-
	2			110	70	343	20	59,5	25	5	21,00
	3	400	409,6	114	90	343	24	85,0	25	5	27,70
	4			114	90	343	26	110,5	25	6	38,20
	5			120	100	343	28	136,0	25	6	40,70
	6			120	100	343	30	161,5	25	6	-
Ø SPC 450	1			110	60	393	18	34,0	25	5	-
	2			110	70	393	20	59,5	25	5	-
	3	450	459,6	114	90	393	24	85,0	25	5	32,30
	4			114	90	393	26	110,5	25	6	38,20
	5			120	100	393	28	136,0	25	6	42,00
	6			120	100	393	30	161,5	25	6	50,00
Ø SPC 500	1			114	60	443	18	34,0	25	5	-
	2			114	70	443	20	59,5	25	5	-
	3	500	509,6	114	90	443	24	85,0	25	5	36,00
	4			126	90	443	28	110,5	25	6	44,50
	5			126	100	443	30	136,0	25	6	-
	6			126	100	443	32	161,5	25	6	59,50
Ø SPC 560	1			114	60	503	20	34,0	25	5	-
	2			114	70	503	24	59,5	25	5	-
	3	560	569,6	114	90	503	28	85,0	25	5	41,00
	4			130	100	503	30	110,5	25	6	52,00
	5			130	100	503	32	136,0	25	6	60,00
	6			130	100	503	35	161,5	25	6	59,50



Part No.	Grooves	Dimensions (mm)								Type	Weight (kg)
		P	O	N	L	D	S	B	d		
Ø SPC 600	1			114	60	543	20	34,0	25	5	-
	2			114	70	543	24	59,5	25	5	-
	3	600	609,6	114	90	543	28	85,0	25	5	-
	4			130	90	543	30	110,5	25	6	-
	5			130	100	543	32	136,0	25	6	-
	6			130	100	543	35	161,5	25	6	-
Ø SPC 630	1			114	60	573	20	34,0	20	5	-
	2			114	70	573	24	59,5	25	5	-
	3	630	639,6	114	90	573	28	85,0	25	6	49,5
	4			130	90	573	30	110,5	25	6	59
	5			130	100	573	32	136,0	25	6	-
	6			130	100	573	35	161,5	25	6	-