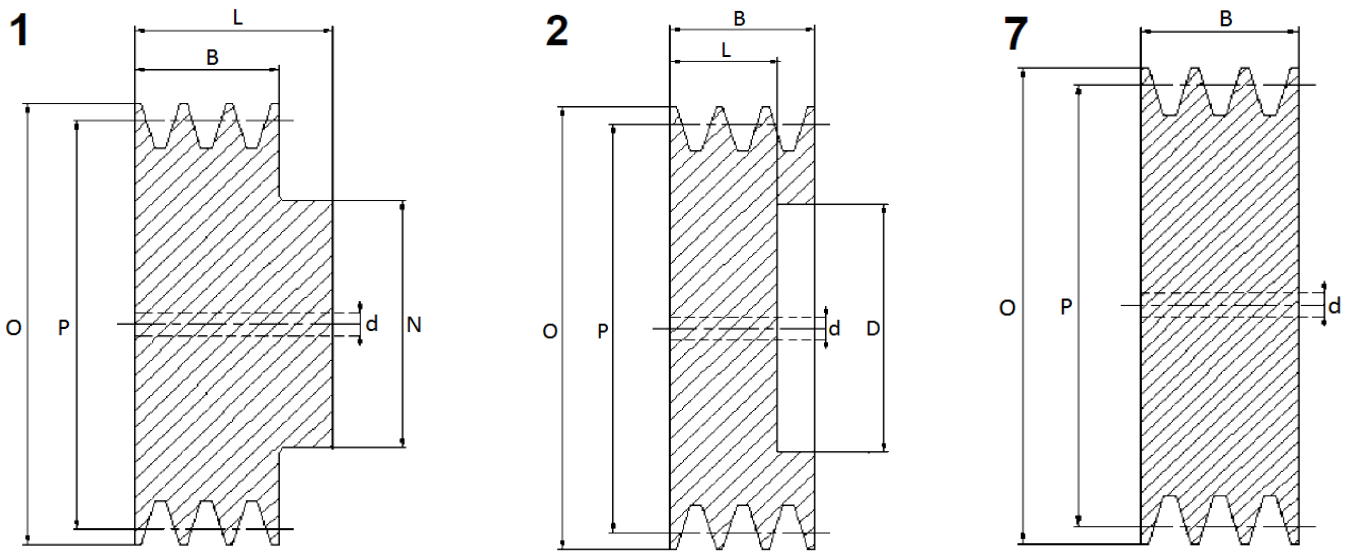
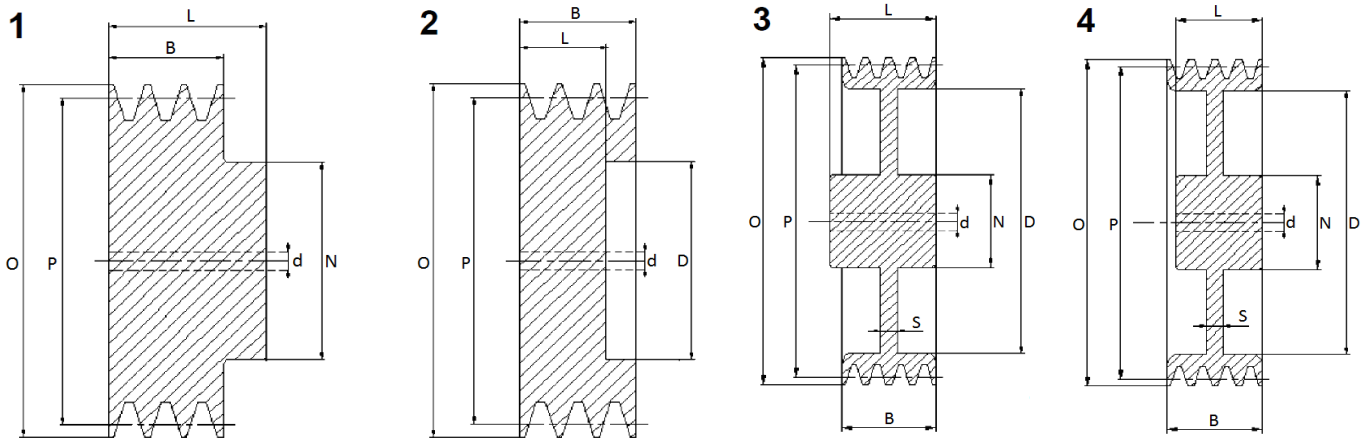


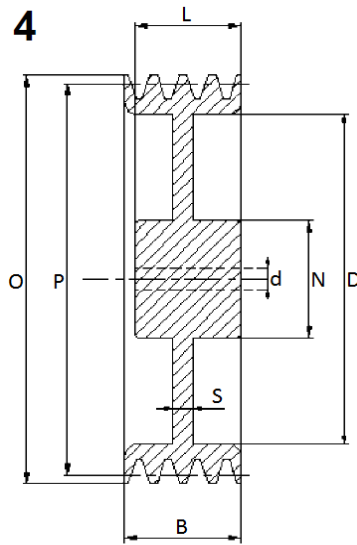
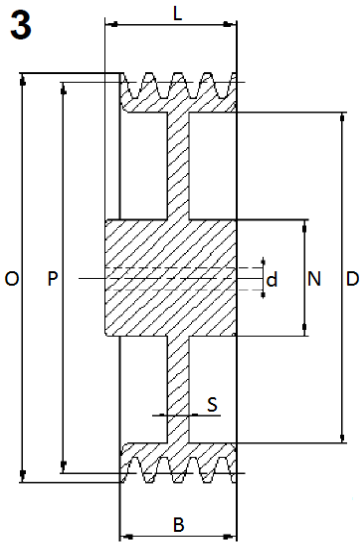
Part No.	Grooves	Dimensions (mm)								Type	Weight (kg)
		P	O	N	L	D	S	B	d		
Ø SPB 63	1	63	70	45	45	-	-	25	10	1	0,70
Ø SPB 70	1	70	77	45	45	-	-	25	10	1	0,35
	2			45	55	-	-	44	10	1	0,45
Ø SPB 71	3	71	78	-	-	-	-	63	15	7	0,35
Ø SPB 80	1	80	87	50	45	-	-	25	10	1	1,00
	2			50	55	-	-	44	10	1	1,50
	3			-	-	-	-	63	15	7	1,70
	4			-	-	-	-	82	15	7	2,15
	5			-	-	-	-	101	15	7	2,60
Ø SPB 85	1	85	92	50	45	-	-	25	10	1	1,10
	2			50	55	-	-	44	10	1	1,60
	3			-	-	-	-	63	15	7	1,90
Ø SPB 90	1	90	97	50	45	-	-	25	10	1	1,00
	2			50	55	-	-	44	10	1	1,70
	3			-	-	-	-	63	15	7	2,20
	4			-	-	-	-	82	15	7	2,90
	5			-	-	-	-	101	15	7	3,48
Ø SPB 95	1	95	102	50	45	-	-	25	10	1	1,35
Ø SPB 100	1	100	107	50	45	-	-	25	10	1	1,60
	2			50	55	-	-	44	15	1	2,20
	3			-	-	-	-	63	15	7	2,90
	4			-	-	-	-	82	15	7	3,60
	5			-	-	-	-	101	15	7	4,45
Ø SPB 106	1	106	113	-	45	-	-	25	15	1	1,60
	2			-	55	-	-	44	15	1	2,50



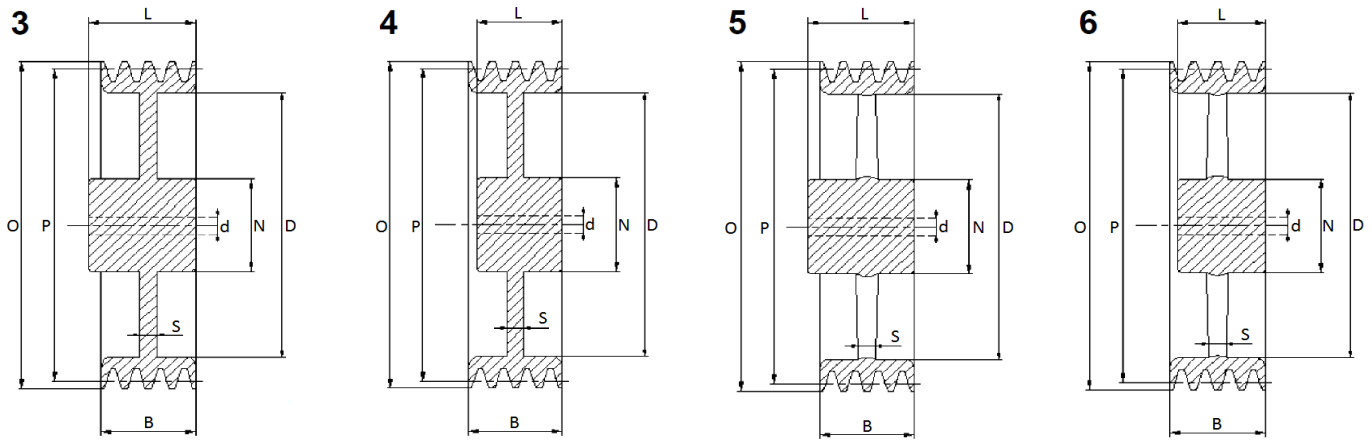
Part No.	Grooves	Dimensions (mm)								Type	Weight (kg)
		P	O	N	L	D	S	B	d		
Ø SPB 112	1			55	45	-	-	25	15	1	2,00
	2			60	55	-	-	44	15	1	2,80
	3	112	119	-	-	-	-	63	15	7	3,60
	4			-	-	-	-	82	20	7	4,60
	5			-	-	-	-	120	20	7	5,60
Ø SPB 118	1			55	45	-	-	25	15	1	2,00
	2			60	55	-	-	44	15	1	3,20
	3	118	125	-	-	-	-	63	15	7	4,10
	4			-	-	-	-	82	20	7	5,20
	5			-	-	-	-	101	20	7	6,50
	6			-	-	-	-	120	20	7	7,50
Ø SPB 120	1			55	45	-	-	25	15	1	-
	2			60	55	-	-	44	15	1	-
	3	120	127	-	-	-	-	63	15	7	-
	4			-	-	-	-	82	20	7	-
	5			-	-	-	-	101	20	7	-
	6			-	-	-	-	120	20	7	-
Ø SPB 125	1			58	45	-	-	25	15	1	-
	2			60	55	-	-	44	15	1	-
	3	125	132	-	60	-	-	63	15	2	-
	4			-	60	-	-	82	20	2	-
	5			-	60	-	-	101	20	2	-
	6			-	60	-	-	120	20	2	-
Ø SPB 132	1			60	45	-	-	25	15	1	2,50
	2			60	55	-	-	44	15	1	3,80
	3	132	139	-	60	88	-	63	15	2	5,00
	4			-	60	88	-	82	20	2	5,60
	5			-	60	88	-	101	20	2	6,50
	6			-	60	88	-	120	20	2	7,00



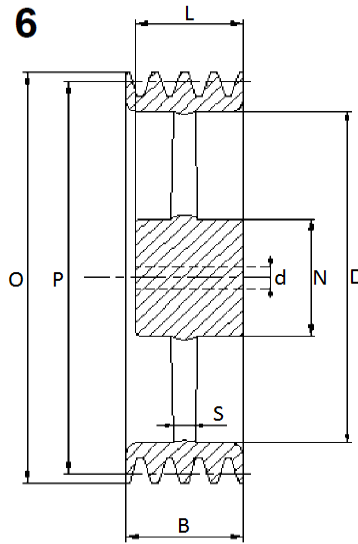
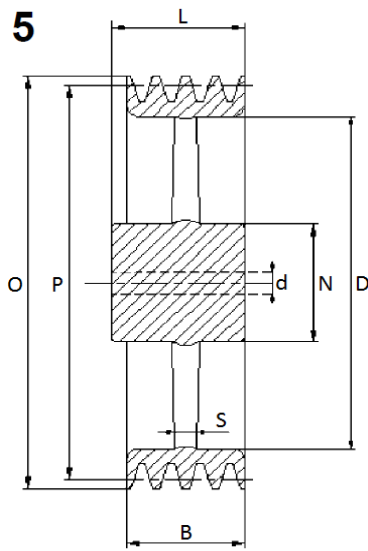
Part No.	Grooves	Dimensions (mm)								Type	Weight (kg)
		P	O	N	L	D	S	B	d		
Ø SPB 140	1			65	45	-	-	25	15	1	2,90
	2			65	55	-	-	44	15	1	4,30
	3	140	147	-	60	98	-	63	15	2	5,80
	4			-	60	98	-	82	20	2	6,40
	5			-	60	98	-	101	20	2	7,20
	6			-	60	98	-	120	20	2	7,71
Ø SPB 150	1			65	45	-	-	25	20	1	3,30
	2			65	55	-	-	44	20	1	5,00
	3	150	157	-	60	108	-	63	20	2	6,70
	4			-	60	108	-	82	20	2	7,50
	5			-	60	108	-	101	20	2	8,30
	6			-	60	108	-	120	20	2	9,00
Ø SPB 160	1			65	45	118	12	25	20	3	2,70
	2			70	55	118	12	44	20	3	5,00
	3	160	167	-	60	118	-	63	20	2	7,60
	4			-	60	118	-	82	20	2	8,40
	5			-	60	118	-	101	20	2	9,30
	6			-	65	118	-	120	20	2	10,50
Ø SPB 170	1			65	45	128	12	25	20	3	2,70
	2			70	55	128	12	44	20	3	5,00
	3	170	177	70	60	128	30	63	20	2	7,60
	4			70	60	128	30	82	20	2	8,40
	5			70	60	128	30	101	20	2	9,30
	6			70	65	128	40	120	20	2	10,50
Ø SPB 180	1			65	45	138	12	25	20	3	3,40
	2			70	55	138	12	44	20	3	3,50
	3	180	187	80	60	138	18	63	20	4	6,80
	4			80	60	138	30	82	20	4	8,50
	5			80	70	138	40	101	20	4	10,10
	6			80	70	138	40	120	20	4	11,50



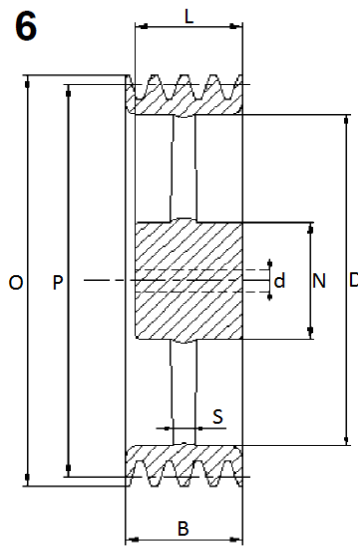
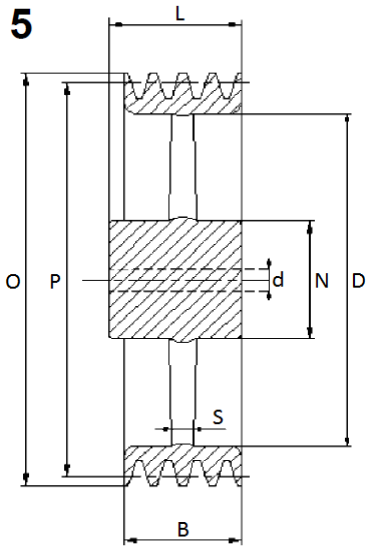
Part No.	Grooves	Dimensions (mm)								Type	Weight (kg)
		P	O	N	L	D	S	B	d		
Ø SPB 190	1	190	197	65	45	148	12	25	20	3	3,60
	2			70	55	148	12	44	20	3	5,00
Ø SPB 200	1	200	207	70	45	158	14	25	20	3	3,80
	2			70	55	158	12	44	20	3	5,60
	3			80	60	158	18	63	20	4	7,70
	4			88	60	158	25	82	20	4	9,80
	5			96	70	158	35	101	20	4	13,00
	6			96	70	158	40	120	20	4	12,50
Ø SPB 212	1	212	219	70	45	170	14	25	20	3	4,65
	2			77	55	170	14	44	20	3	5,60
	3			80	60	170	18	63	20	4	8,50
	4			88	60	170	25	82	20	4	10,90
	5			96	70	170	30	101	25	4	12,90
	6			104	80	170	45	120	25	4	17,50
Ø SPB 224	1	224	231	70	45	183	12	25	20	3	5,10
	2			77	55	183	12	44	20	3	7,00
	3			80	60	183	30	63	20	4	9,20
	4			88	60	183	30	82	20	4	11,60
	5			96	70	183	30	101	25	4	14,00
	6			104	80	183	40	120	25	4	17,00
Ø SPB 250	1	250	257	70	50	208	12	25	20	3	6,20
	2			77	55	208	12	44	20	3	8,40
	3			80	60	208	18	63	20	4	10,80
	4			96	65	208	30	82	25	4	14,40
	5			104	75	208	40	101	25	4	17,30
	6			104	80	208	40	120	25	4	19,00



Part No.	Grooves	Dimensions (mm)								Type	Weight (kg)
		P	O	N	L	D	S	B	d		
Ø SPB 280	1			76	50	238	14	25	20	3	7,60
	2			80	55	238	14	44	20	3	10,00
	3	200	207	90	60	238	18	63	20	4	13,30
	4			96	65	238	25	82	20	4	17,00
	5			104	75	238	25	101	20	4	20,00
	6			104	80	238	25	120	20	4	21,90
Ø SPB 300	1			76	50	258	15	25	20	5	7,40
	2			80	55	258	15	44	20	5	10,50
	3	300	307	90	60	258	18	63	20	6	12,70
	4			96	65	258	20	82	20	6	15,70
	5			104	75	258	22	101	25	6	18,00
	6			104	80	258	24	120	25	6	20,80
Ø SPB 315	1			80	50	273	15	25	20	5	7,40
	2			88	60	273	15	44	20	5	10,50
	3	315	322	92	60	273	18	63	20	6	13,00
	4			96	65	273	20	82	20	6	15,70
	5			104	75	273	22	101	25	6	19,00
	6			120	90	273	24	120	25	6	24,50
Ø SPB 355	1			76	50	313	15	25	20	5	8,60
	2			88	60	313	15	44	20	5	11,60
	3	355	322	90	60	313	18	63	25	6	14,50
	4			96	65	313	20	82	25	6	18,00
	5			104	75	313	22	101	25	6	21,30
	6			120	90	313	24	120	25	6	26,70
Ø SPB 400	1			85	55	358	18	25	20	5	12,30
	2			88	60	358	18	44	20	5	15,00
	3	400	407	96	65	358	22	63	25	6	19,10
	4			104	75	358	24	82	25	6	23,50
	5			112	85	358	26	101	25	6	28,00
	6			120	100	358	28	120	25	6	34,00



Part No.	Grooves	Dimensions (mm)								Type	Weight (kg)
		P	O	N	L	D	S	B	d		
Ø SPB 425	3			96	65	383	22	63	20	5	20,60
	4	425	432	104	75	383	24	82	25	6	25,50
	5			112	85	383	26	101	25	6	30,30
Ø SPB 450	1			90	60	408	18	25	20	5	14,00
	2			90	60	408	18	44	20	5	17,00
	3	450	457	96	65	408	22	63	25	5	22,30
	4			104	75	408	24	82	25	6	27,00
	5			112	85	408	26	101	25	6	28,50
	6			120	100	408	28	120	25	6	37,50
Ø SPB 500	1			100	60	458	18	25	25	5	14,00
	2			100	65	458	20	44	25	5	21,50
	3	500	507	104	75	458	24	63	25	5	22,30
	4			112	85	458	28	82	25	5	27,00
	5			120	90	458	30	101	25	6	33,80
	6			128	105	458	33	120	25	6	47,20
Ø SPB 560	1			100	60	518	18	25	25	5	16,00
	2			100	65	518	20	44	25	5	24,00
	3	560	567	104	75	518	24	63	25	5	32,00
	4			112	85	518	28	82	25	5	39,10
	5			120	90	518	30	101	25	6	44,50
	6			128	105	518	33	120	25	6	55,70
Ø SPB 600	1			100	60	558	18	25	25	5	21,00
	2			100	65	558	20	44	25	5	-
	3	600	607	104	75	558	24	63	25	5	-
	4			115	85	558	28	82	25	5	-
	5			120	90	558	30	101	25	6	-
	6			129	105	558	33	120	25	6	-



Part No.	Grooves	Dimensions (mm)								Type	Weight (kg)
		P	O	N	L	D	S	B	d		
Ø SPB 630	1			100	60	588	18	25	25	5	18,5
	2			100	65	588	20	44	25	5	26,5
	3	630	637	105	75	588	26	63	25	5	35
	4			120	85	588	28	82	25	5	44
	5			128	90	588	30	101	25	6	-
	6			140	105	588	33	120	25	6	-