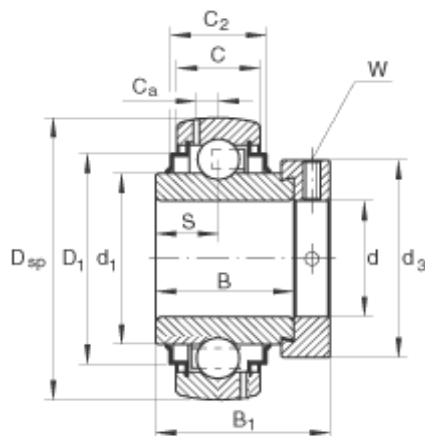
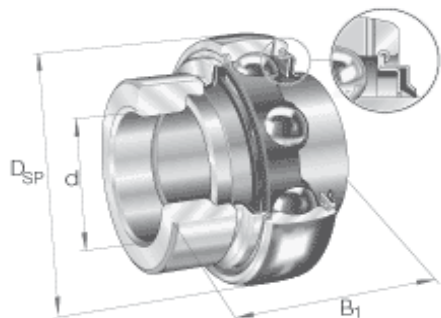




HC 200 HT270 - Series

High Temperature 270°C, C5 Clearance, Eccentric Collar Lock, Klüber Barrieta LT55/2.



Bearing No.	Dimensions(mm)												Limiting	Basic load rating (N)		Weight (kg)
	d	D _{SP}	B ₁	B	C	C ₂	C _a	D ₁	d ₁	d _{3 max}	S	W	Speed (RPM)	Dynamic C _r	Static C _{or}	
HC 204 HT270	20	47	43,5	34,0	16	16,6	4,4	37,4	27,6	33,3	17,1	3	1200	12800	6600	0,20
HC 205 HT270	25	52	44,3	34,8	17	18,0	4,3	42,5	33,8	38,1	17,5	3	1120	14000	7800	0,25
HC 206 HT270	30	62	48,3	36,4	19	20,7	5,0	52,0	40,2	44,5	18,3	4	880	19500	11300	0,38
HC 207 HT270	35	72	51,1	37,6	20	22,5	5,8	60,3	46,8	55,6	18,8	5	760	25500	15300	0,55
HC 208 HT270	40	80	56,3	42,8	21	23,5	6,3	68,3	52,3	60,3	21,4	5	680	32500	19800	0,74
HC 209 HT270	45	85	56,3	42,8	22	26,4	6,8	72,3	57,9	63,5	21,4	5	640	32500	20400	0,81
HC 210 HT270	50	90	62,7	49,2	23	26,4	6,5	77,3	62,8	69,9	24,6	5	600	35000	23200	1,00
HC 211 HT270	55	100	71,3	55,4	25	29,0	7,2	85,9	69,8	76,2	27,8	5	536	43500	29000	1,42
HC 212 HT270	60	110	77,7	61,8	27	29,0	8,2	94,5	76,5	84,2	31,0	5	480	52000	36000	1,84
HC 214 HT270	70	125	66,1	48,5	28	32,0	8,9	109,0	85,2	96,0	21,5	6	400	62000	44000	2,45