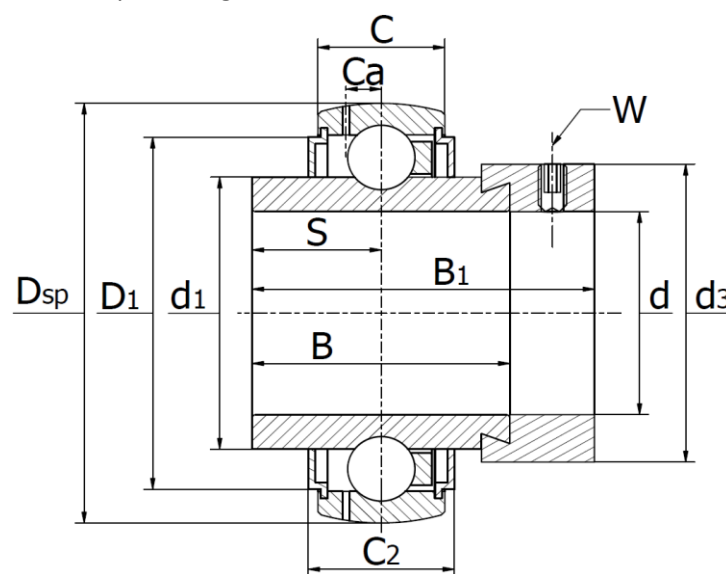
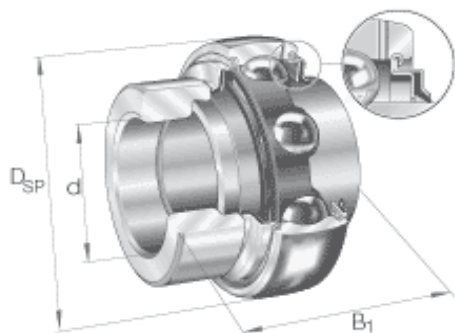




## HC 200 HT - Series

High Temperature 200°C, C5 Clearance, Eccentric Collar Lock, Synthetic grease



Bearing No.	Dimensions(mm)												Limiting	Basic load rating (N)		Weight (kg)
	d	D <sub>SP</sub>	B <sub>1</sub>	B	C	C <sub>2</sub>	Ca	D <sub>1</sub>	d <sub>1</sub>	d <sub>3 max</sub>	S	W	Speed (RPM)	Dynamic Cr	Static Cor	
HC 204 HT	20	47	43,5	34,0	16	16,6	4,4	37,4	27,6	33,3	17,1	3	4800	12800	6600	0,20
HC 205 HT	25	52	44,3	34,8	17	18,0	4,3	42,5	33,8	38,1	17,5	3	4400	14000	7800	0,25
HC 206 HT	30	62	48,3	36,4	19	20,7	5,0	52,0	40,2	44,5	18,3	4	4000	19500	11300	0,38
HC 207 HT	35	72	51,1	37,6	20	22,5	5,8	60,3	46,8	55,6	18,8	5	3600	25500	15300	0,55
HC 208 HT	40	80	56,3	42,8	21	23,5	6,3	68,3	52,3	60,3	21,4	5	3200	32500	19800	0,74
HC 209 HT	45	85	56,3	42,8	22	26,4	6,8	72,3	57,9	63,5	21,4	5	2800	32500	20400	0,81
HC 210 HT	50	90	62,7	49,2	23	26,4	6,5	77,3	62,8	69,9	24,6	5	2400	35000	23200	1,00
HC 211 HT	55	100	71,3	55,4	25	29,0	7,2	85,9	69,8	76,2	27,8	5	2000	43500	29000	1,42
HC 212 HT	60	110	77,7	61,8	27	29,0	8,2	94,5	76,5	84,2	31,0	5	1800	52000	36000	1,84
HC 214 HT	70	125	66,1	48,5	28	32,0	8,9	109,0	85,2	96,0	21,5	6	1400	62000	44000	2,45