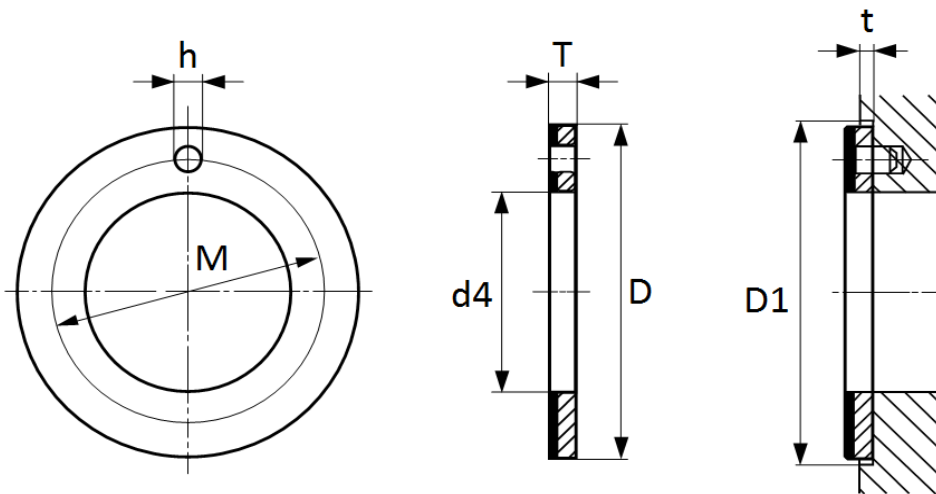




## PAW .. P10 series trust washers (EGW E40 / WC / PCMW E)

trust washers, maintenance-free, with steel backing



Part No.	Dimensions (mm)				Mounting dimensions (mm)			Weight (g)
	$d4 \pm 0,25$	$D - 0,25$	$T - 0,05$	$M \pm 0,15$	$h + 0,4 + 0,1$	$t \pm 0,2$	$D1 + 0,12$	
PAW10-P10	10	20	1,5	15	1,5	1	20	2,7
PAW12-P10	12	24	1,5	18	1,5	1	24	3,9
PAW14-P10	14	26	1,5	20	2	1	26	4,3
PAW16-P10	16	30	1,5	23	2	1	30	5,8
PAW18-P10	18	32	1,5	25	2	1	32	6,3
PAW20-P10	20	36	1,5	28	3	1	36	8,1
PAW22-P10	22	38	1,5	30	3	1	38	8,7
PAW24-P10	24	42	1,5	33	3	1	42	10
PAW26-P10	26	44	1,5	35	4	1	44	11,4
PAW28-P10	28	48	1,5	38	4	1	48	13,7
PAW32-P10	32	54	1,5	43	4	1	54	17,1
PAW38-P10	38	62	1,5	50	4	1	62	21,5
PAW40-P10	40	64	1,5	52	4	1	64	22,3
PAW42-P10	42	66	1,5	54	4	1	66	23,5
PAW48-P10	48	74	2	61	4	1,5	74	38,5
PAW52-P10	52	78	2	65	4	1,5	78	41
PAW62-P10	62	90	2	76	4	1,5	90	52
PAW70-P10	70	100	2	85	4	1,5	100	67
PAW82-P10	82	110	2	96	4	1,5	110	74
PAW90-P10	90	130	2	110	5	1,5	130	87

Tolerance: ISO 6525:1983

For special sizes: Please contact our sales department.

Also available in low-maintenance P20 versions, which have a POM layer with lubrication pockets.