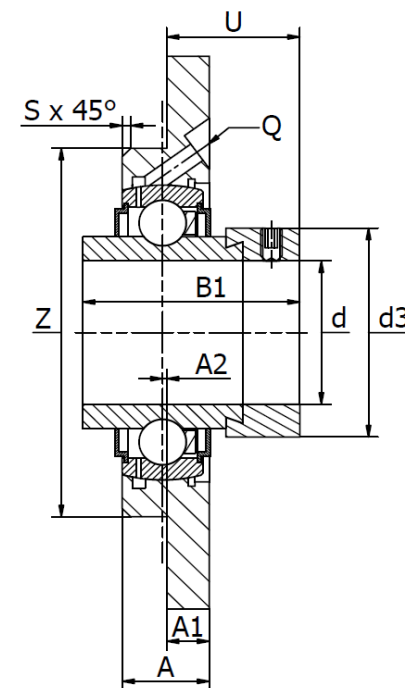
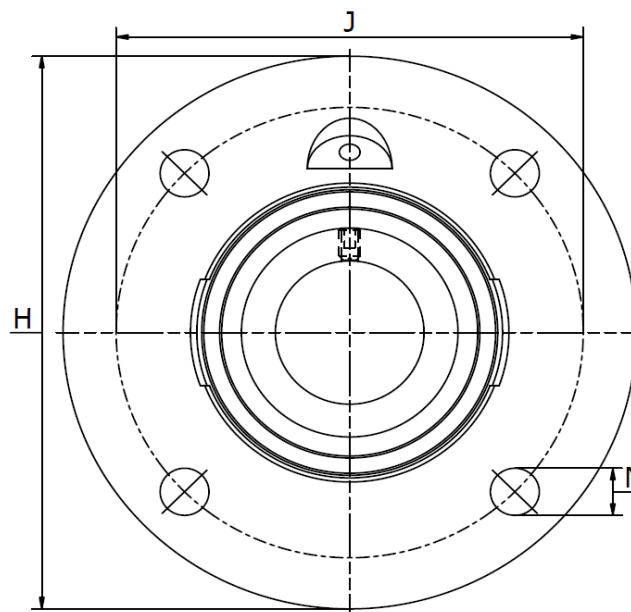




RVFW 300 A series (RMEO)

Eccentric Collar Lock. Temperature range -30°C to +110°C



Part No.	d mm	Dimensions (mm)											Bearing No.	Housing No.	Weight (kg)	
		H	B ₁	A	A ₁	A ₂	d _{3 max}	J	N	Q	S	U				Z (h8)
RMEO40	40	194	54,6	27	17	-2,5	63,0	158	19	M6	2	39,1	115	HC 308	RVFW 308 O.L	3,4
RMEO50	50	230	66,8	31	19	-2,5	75,8	187	23	Rp 1/8	2	44,6	140	HC 310	RVFW 310 O.L	4,6
RMEO60	60	256	68,4	36	22	-2,5	89,0	212	23	Rp 1/8	3	47,9	160	HC 312	RVFW 312 O.L	6,0
RMEO70	70	300	75,5	43	25	-0,5	102,0	252	25	Rp 1/8	4	49,9	185	HC 314	RVFW 314 O.L	9,0
RMEO80	80	275	93,6	50	22	3,0	118,0	235	22	Rp 1/8	6	56,7	200	HC 316	RVFW 316 O.L	12,7
RMEO90	90	300	101,0	50	22	3,0	132,0	260	22	Rp 1/8	6	62,5	220	HC 318	RVFW 318 O.L	12,7
RMEO100	100	340	109,4	57	27	1,5	145,0	295	26	Rp 1/8	8	68,5	250	HC 320	RVFW 320 O.L	22,3