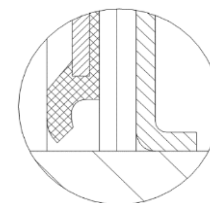
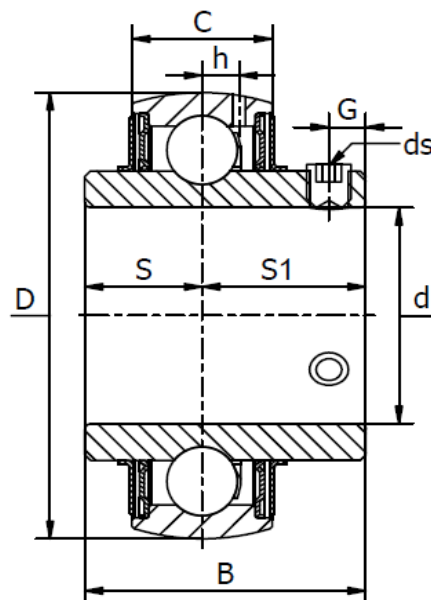




## UC 200 L091 Series (GYE .. KLLB)

Low friction insert bearings with set screw locking, zero friction labyrinth seal, -40 to +170°C.



Bearing No.	Dimensions (mm)									Set Screw Tightening Torque (Nm)	Basic load rating (N)		Weight (kg)
	d	D	B	C	S	S <sub>1</sub>	G	h	ds		Dynamic C <sub>r</sub>	Static C <sub>or</sub>	
UC 203 L091	17	47	31,0	16	12,7	18,3	4,7	4,4	M6	4,0	12800	6650	0,18
UC 204 L091	20	47	31,0	16	12,7	18,3	4,7	4,4	M6	4,0	12800	6650	0,18
UC 205 L091	25	52	34,0	17	14,3	19,7	5,5	4,2	M6	4,0	14000	7880	0,21
UC 206 L091	30	62	38,1	19	15,9	22,2	5,5	5,0	M6	4,0	19500	11200	0,32
UC 207 L091	35	72	42,9	20	17,5	25,4	6,5	5,8	M8	8,5	25700	15200	0,47
UC 208 L091	40	80	49,2	21	19,0	30,2	8,0	6,3	M8	8,5	29600	18200	0,64
UC 209 L091	45	85	49,2	22	19,0	30,2	8,0	6,8	M8	8,5	31850	20800	0,68
UC 210 L091	50	90	51,6	23	19,0	32,6	9,0	6,5	M10	17,5	35100	23200	0,80
UC 211 L091	55	100	55,6	25	22,2	33,4	9,0	7,2	M10	17,5	43550	29200	1,12
UC 212 L091	60	110	65,1	27	25,4	39,7	10,0	7,6	M10	17,5	47800	32800	1,53