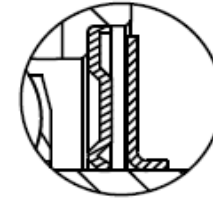
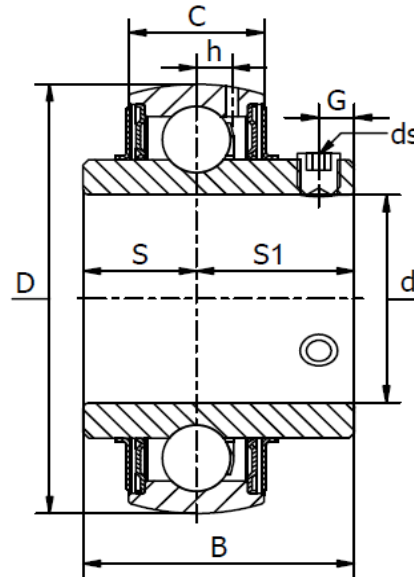




## UC 200 ZP Series (GYE...FA125)

Normal duty with zinc plating (corro.), set screw locking, universal regreaseable acc. to common european and japanese standards, lithium based NLGI 2/3 grease. Temperature range -30°C to +110°C.



Bearing No.	Dimensions (mm)									Basic load rating (N)		Weight (kg)
	d	D	B	C	S	S <sub>1</sub>	G	h	ds	C <sub>r</sub>	C <sub>or</sub>	
UC 202 ZP	15	40	27,4	14	11,5	15,9	4,5	3,5	M5	9550	4780	0,12
UC 203 ZP	17	40	27,4	14	11,5	15,9	4,5	3,5	M5	9550	4780	0,11
UC 204 ZP	20	47	31,0	16	12,7	18,3	4,7	4,4	M6	12800	6650	0,18
UC 205 ZP	25	52	34,0	17	14,3	19,7	5,5	4,3	M6	14000	7880	0,21
UC 206 ZP	30	62	38,1	19	15,9	22,2	5,5	5,0	M6	19500	11200	0,32
UC 207 ZP	35	72	42,9	20	17,5	25,4	6,5	5,8	M8	25700	15200	0,47
UC 208 ZP	40	80	49,2	21	19,0	30,2	8,0	6,3	M8	29600	18200	0,64
UC 209 ZP	45	85	49,2	22	19,0	30,2	8,0	6,8	M8	31850	20800	0,68
UC 210 ZP	50	90	51,6	23	19,0	32,6	9,0	6,5	M10	35100	23200	0,80
UC 211 ZP	55	100	55,6	25	22,2	33,4	9,0	7,2	M10	43550	29200	1,12
UC 212 ZP	60	110	65,1	27	25,4	39,7	10,5	8,2	M10	47800	32800	1,53