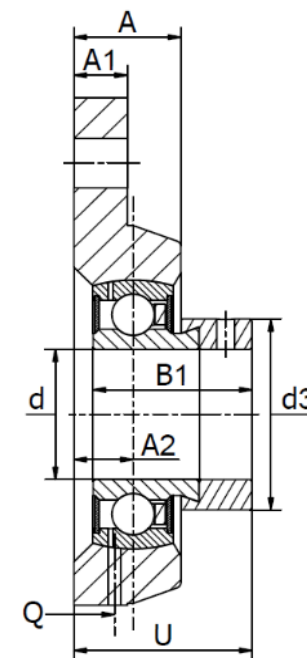
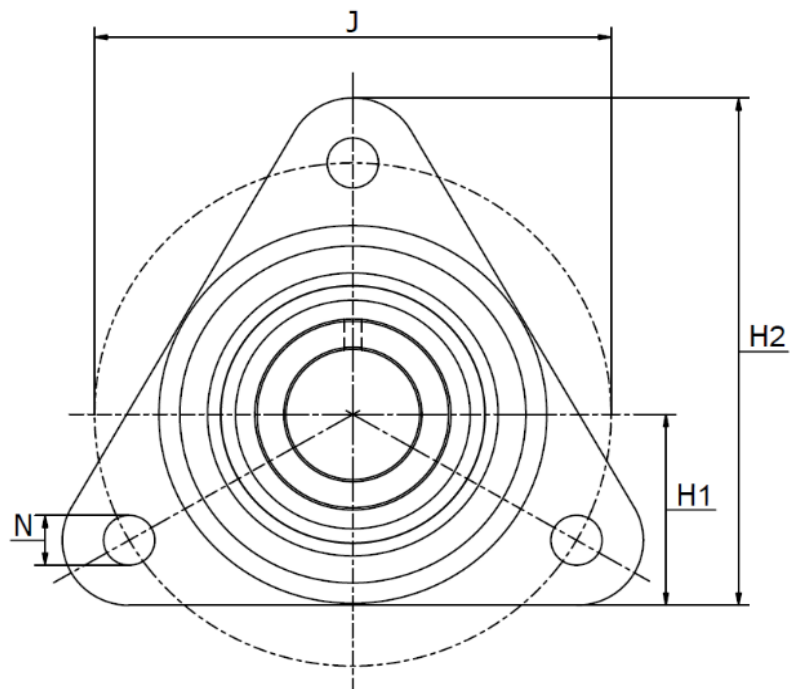




DFW .. Series (PCFTR)
Normal Duty, Eccentric Collar Lock



Part No.	d mm	Dimensions (mm)											Bearing No.	Weight (kg)	Cover
		H ₂	U	A	A ₁	A ₂	B ₁	d _{3 max}	H ₁	J	N	Q			
DFW 20	20	92	34,0	20	11	10,5	31,0	33,0	35	89,5	11,5	Rp1/8	SA 204	0,56	KASK04
DFW 25	25	97	36,0	22	12	12,5	31,0	37,5	36	96,0	11,5	Rp1/8	SA 205	0,71	KASK05
DFW 30	30	117	40,0	24	12	13,3	35,7	44,0	44	116	11,5	Rp1/8	SA 206	0,99	KASK06
DFW 35	35	128	45,1	27	14	15,6	38,9	51,0	48	129,7	14,0	Rp1/8	SA 207	1,34	KASK07
DFW 40	40	137	51,0	30	16	18,3	43,7	58,0	51	140	14,0	Rp1/8	SA 208	1,83	KASK08
DFW 45	45	150	51,9	33	16	19,2	43,7	63,0	55	160	14,0	Rp1/8	SA 209	2,00	-
DFW 50	50	160	51,9	33	16	19,2	43,7	69,0	55	160	14,0	Rp1/8	SA 210	2,15	-