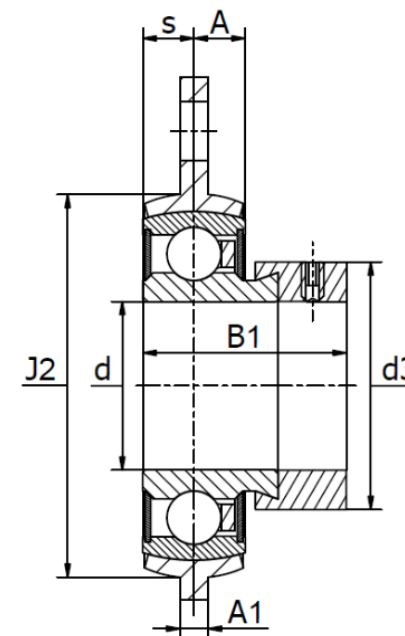
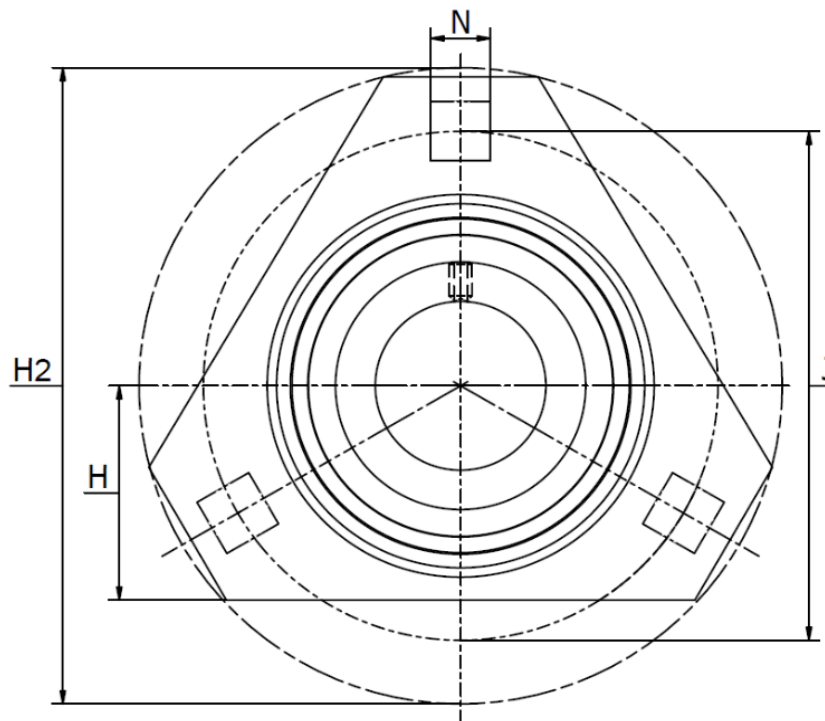
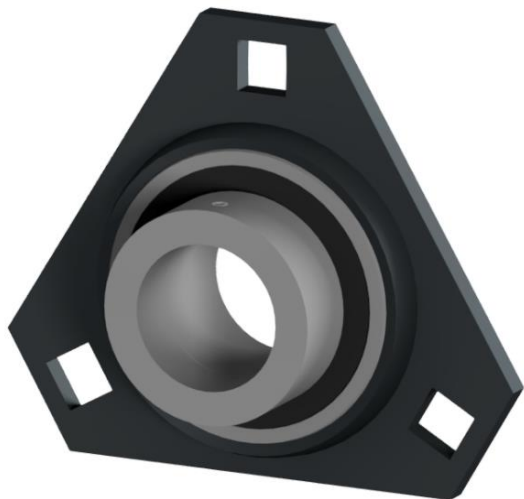




DBF .. series (RATR)

Three-bolt flanged housing units, zinc plated sheet steel, eccentric collar lock.



Part No.	Dimensions (mm)											Load Rating (kN)		Weight (kg)
	d	s	d3	H	H2	J	J2	A	A1	N	B1	Dynamic	Static	
DBF 20	20	7,5	33,3	33,3	90,5	71,5	55	7,2	4	8,7	30,9	12,80	6,65	0,3
DBF 25	25	7,5	38,1	34,2	95,2	76,0	60	8,7	4	8,7	30,9	14,00	7,88	0,4
DBF 30	30	9,0	44,5	40,2	112,7	90,5	71	10,5	5	10,5	35,7	19,50	11,20	0,6
DBF 35	35	9,5	55,6	44,2	122,2	100,0	81	10,5	5	10,5	38,9	25,70	15,20	1,0