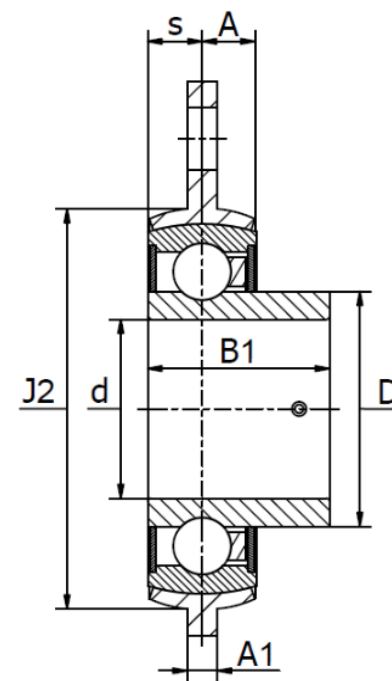
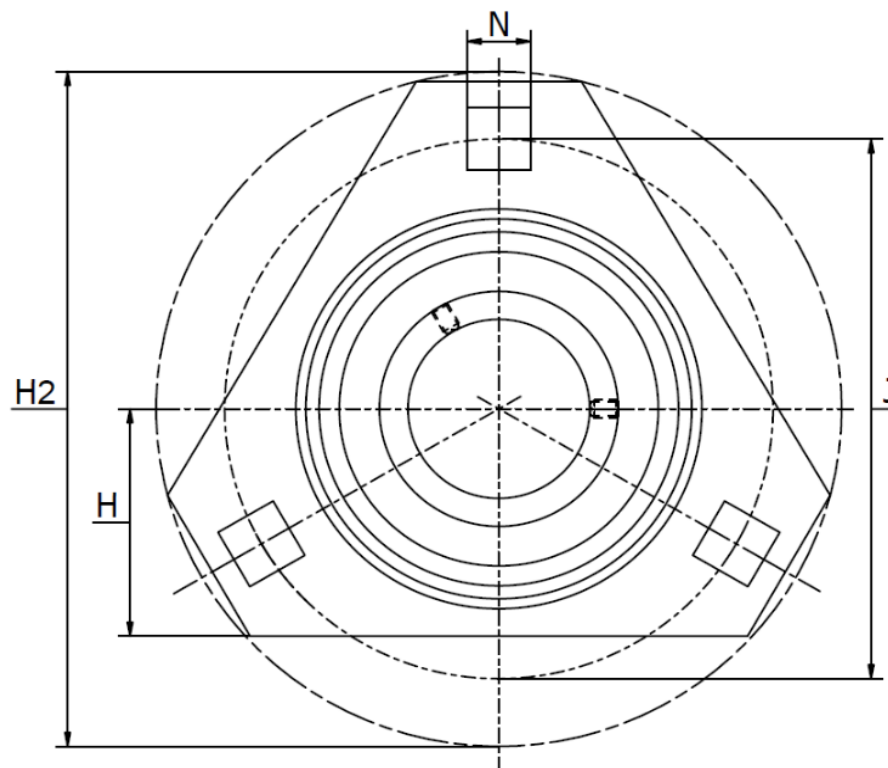




DBF .. S series (RATRY)

Three-bolt flanged housing units, zinc plated sheet steel, grub screws in inner ring.



Part No.	Dimensions (mm)											Load Rating (kN)		Weight (kg)
	d	s	D	H	H2	J	J2	A	A1	N	B1	Dynamic	Static	
DBF 20 S	20	7,0	29,0	33,3	90,5	71,5	55	7,2	4	8,7	25	12,80	6,65	0,2
DBF 25 S	25	7,5	34,0	34,2	95,2	76,0	60	8,7	4	8,7	27	14,00	7,88	0,4
DBF 30 S	30	8,0	40,3	40,2	112,7	90,5	71	10,5	5	10,5	30	19,50	11,20	0,6
DBF 35 S	35	8,5	48,0	44,2	122,2	100,0	81	10,5	5	10,5	32	25,70	15,20	0,9