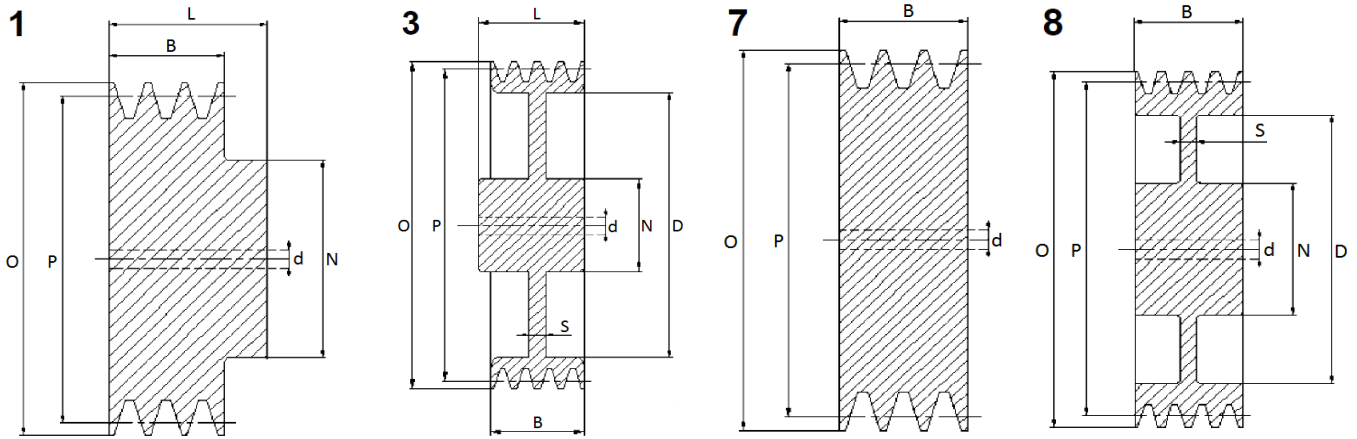
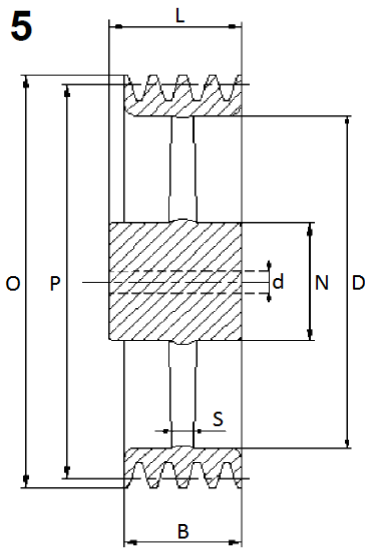


Part No.	Grooves	Dimensions (mm)								Type	Weight (kg)
		P	O	N	L	D	S	B	d		
Ø SPZ 50	1			40	28	-	-	16	10	1	0,42
	2	50	54	40	35	-	-	28	10	1	0,50
	3			-	-	-	-	40	10	7	0,60
Ø SPZ 56	1			45	28	-	-	16	10	1	0,40
	2	56	60	45	35	-	-	28	10	1	0,50
	3			-	-	-	-	40	10	7	0,55
Ø SPZ 63	1			50	28	-	-	16	10	1	0,58
	2	63	67	50	35	-	-	28	10	1	0,60
	3			-	-	-	-	40	10	7	0,60
Ø SPZ 71	1			50	28	-	-	16	10	1	0,50
	2	71	75	55	35	-	-	28	10	1	0,75
	3			-	-	-	-	40	10	7	1,00
Ø SPZ 75	1			50	28	-	-	16	10	1	0,70
	2	75	79	60	35	-	-	28	10	1	0,90
	3			-	-	-	-	40	10	7	1,00
Ø SPZ 80	1			50	28	-	-	16	10	1	0,70
	2	80	84	60	35	-	-	28	10	1	0,95
	3			-	-	-	-	40	10	7	1,10
Ø SPZ 85	1			50	28	-	-	16	10	1	0,70
	2	85	89	60	35	-	-	28	10	1	1,10
	3			-	-	-	-	40	15	7	1,40
Ø SPZ 90	1			50	28	-	-	16	10	1	0,85
	2	90	94	60	35	-	-	28	10	1	1,50
	3			-	-	-	-	40	15	7	1,80
Ø SPZ 95	1			50	28	-	-	16	10	1	0,90
	2	95	99	60	35	-	-	28	15	1	1,40
	3			-	-	-	-	40	15	7	1,80



Part No.	Grooves	Dimensions (mm)								Type	Weight (kg)
		P	O	N	L	D	S	B	d		
Ø SPZ 100	1			50	28	-	-	16	10	1	1,00
	2	100	104	60	35	-	-	28	15	1	1,50
	3			-	-	-	-	40	15	7	1,90
Ø SPZ 106	1			50	28	-	-	16	10	1	1,10
	2	106	110	60	35	-	-	28	15	1	2,00
	3			-	-	-	-	40	15	7	2,25
Ø SPZ 112	1			50	28	-	-	16	10	1	1,20
	2	112	116	60	35	-	-	28	15	1	1,90
	3			-	-	-	-	40	15	7	2,50
Ø SPZ 118	1			50	28	-	-	16	10	3	1,00
	2	118	122	60	35	-	-	28	15	3	1,55
	3			-	-	-	-	40	15	7	2,80
Ø SPZ 125	1			50	28	-	-	16	15	3	1,10
	2	125	129	60	35	-	-	28	15	3	1,85
	3			-	-	-	-	40	15	7	3,10
Ø SPZ 132	1			50	28	106	8	16	15	3	1,16
	2	132	136	60	40	106	8	28	15	3	2,00
	3			60	40	106	8	40	15	8	2,20
Ø SPZ 140	1			50	28	114	8	16	15	3	1,30
	2	140	144	60	40	114	8	28	15	3	1,90
	3			60	40	114	8	40	15	8	2,50
Ø SPZ 150	1			50	28	124	8	16	15	3	1,40
	2	150	154	60	40	124	8	28	15	3	2,00
	3			60	40	124	8	40	20	8	2,45
Ø SPZ 160	1			55	32	134	8	16	15	3	1,50
	2	160	164	60	40	134	8	28	15	3	2,25
	3			65	45	134	8	40	20	3	3,00



Part No.	Grooves	Dimensions (mm)								Type	Weight (kg)
		P	O	N	L	D	S	B	d		
Ø SPZ 180	1			55	32	154	8	16	5	20	1,7
	2	180	184	60	40	154	8	28	5	20	2,5
	3			65	45	154	8	40	5	20	3,3
Ø SPZ 200	1			55	32	174	8	16	5	20	2
	2	200	204	60	40	174	8	28	5	20	2,9
	3			65	45	174	10	40	5	20	3,7
Ø SPZ 224	1			55	32	198	8	16	5	20	2,4
	2	224	228	60	40	198	8	28	5	20	3,3
	3			65	45	198	10	40	5	20	4,65
Ø SPZ 250	1			55	32	224	8	16	5	20	2,9
	2	250	254	60	40	224	10	28	5	20	3,5
	3			65	45	224	12	40	5	20	5
Ø SPZ 280	2	280	284	65	45	254	10	28	5	20	5,4
Ø SPZ 350	2	315	319	65	45	289	10	28	5	20	6