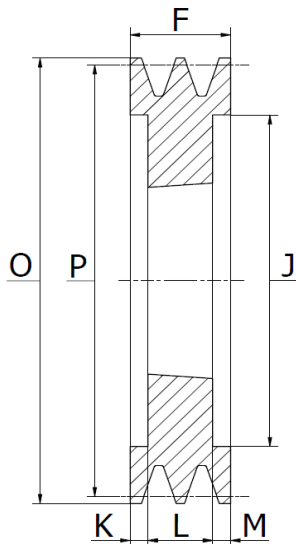
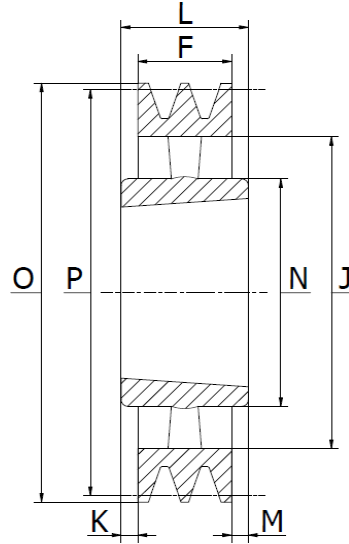


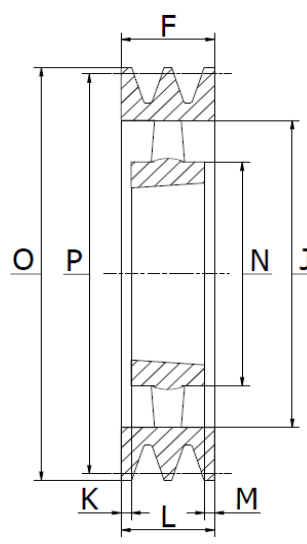
Part No.	Taper bush	∅ Max.	Dimensions (mm)										Weight (kg)
			P	O	E	F	J	K	L	M	N	Type	
TB-SPC 200X3-2517	2517	60	200	209,6	-	85	144	20	45	20	-	3	10,30
TB-SPC 212X3-3020	3020	75	212	221,6	-	85	156	17	51	17	-	3	10,70
TB-SPC 224X3-3020	3020	75	224	233,6	-	85	168	17	51	17	-	3	12,50
TB-SPC 236X3-3020	3020	75	236	245,6	-	85	180	17	51	17	-	3	14,50
TB-SPC 250X3-3020	3020	75	250	259,6	-	85	194	17	51	17	-	3	16,50
TB-SPC 265X3-3535	3535	90	265	274,6	-	85	209	-	89	4	175	1	20,80
TB-SPC 280X3-3535	3535	90	280	289,6	-	85	224	-	89	4	175	1	21,80
TB-SPC 300X3-3535	3535	90	300	309,6	20	85	244	2	89	2	175	7	23,40
TB-SPC 315X3-3535	3535	90	315	324,6	20	85	259	2	89	2	175	7	26,00
TB-SPC 335X3-3535	3535	90	335	344,6	20	85	279	2	89	2	175	7	27,00
TB-SPC 355X3-3535	3535	90	355	364,6	20	85	299	2	89	2	175	7	28,00
TB-SPC 375X3-3535	3535	90	375	384,6	25	85	319	2	89	2	175	7	29,00
TB-SPC 400X3-3535	3535	90	400	409,6	17	85	344	2	89	2	175	7	31,00
TB-SPC 425X3-3535	3535	90	425	434,6	17	85	369	2	89	2	175	7	34,40
TB-SPC 450X3-3535	3535	90	450	459,6	-	85	394	2	89	2	175	4	36,40
TB-SPC 475X3-3535	3535	90	475	484,6	-	85	419	2	89	2	175	4	38,50
TB-SPC 500X3-3535	3535	90	500	509,6	-	85	444	2	89	2	175	4	40,00
TB-SPC 530X3-3535	3535	90	530	539,6	-	85	474	2	89	2	175	4	43,70
TB-SPC 560X3-3535	3535	90	560	569,6	-	85	504	2	89	2	175	4	47,00
TB-SPC 630X3-4040	4040	100	630	639,6	-	85	574	8,5	102	8,5	210	4	49,50
TB-SPC 800X3-4545	4545	110	800	809,6	-	85	737	14,5	114	14,5	242	4	90,00
TB-SPC 1000X3-5050	5050	125	1000	1010	-	85	937	21	127	21	267	4	123,50
TB-SPC 1250X3-5050	5050	125	1250	1260	-	85	1187	21	127	21	267	4	140,00



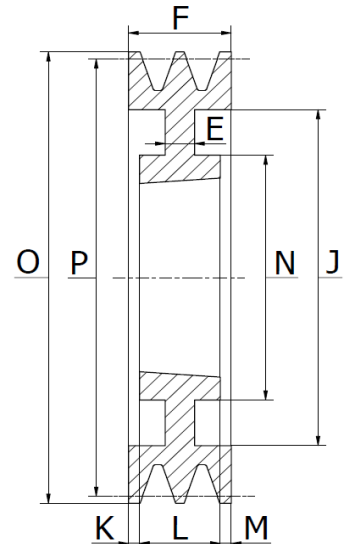
TYPE 3



TYPE 4

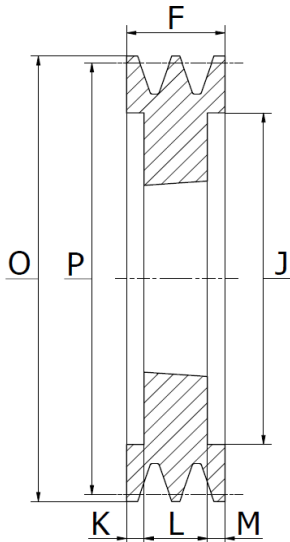


TYPE 5

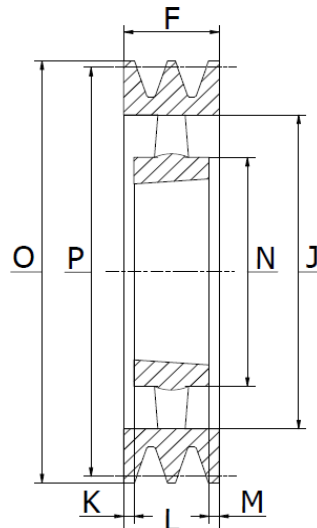


TYPE 6

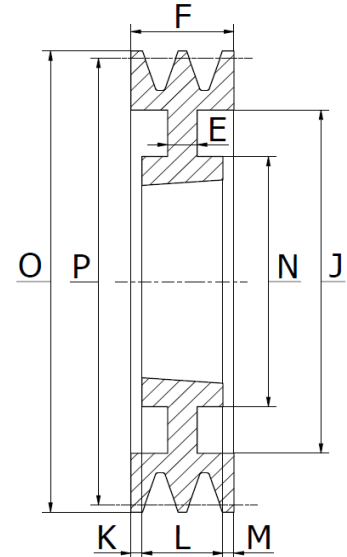
Part No.	Taper bush	∅ Max.	Dimensions (mm)										Weight (kg)
			P	O	E	F	J	K	L	M	N	Type	
TB-SPC 200X4-3020	3020	75	200	209,6	-	111	144	30	51	30	-	3	11,00
TB-SPC 212X4-3020	3020	75	212	221,6	-	111	156	30	51	30	-	3	13,00
TB-SPC 224X4-3535	3535	90	224	233,6	-	111	168	11	89	11	-	3	14,50
TB-SPC 236X4-3535	3535	90	236	245,6	-	111	180	11	89	11	-	3	16,00
TB-SPC 250X4-3535	3535	90	250	259,6	-	111	194	11	89	11	-	3	21,60
TB-SPC 265X4-3535	3535	90	265	274,6	-	111	209	11	89	11	-	3	22,50
TB-SPC 280X4-3535	3535	90	280	289,6	18	111	224	11	89	11	175	6	24,80
TB-SPC 300X4-3535	3535	90	300	309,6	20	111	244	11	89	11	175	6	25,50
TB-SPC 315X4-3535	3535	90	315	324,6	20	111	259	11	89	11	175	6	26,00
TB-SPC 335X4-3535	3535	90	335	344,6	20	111	279	11	89	11	175	6	28,60
TB-SPC 355X4-3535	3535	90	355	364,6	20	111	299	11	89	11	175	6	30,50
TB-SPC 375X4-3535	3535	90	375	384,6	25	111	319	11	89	11	175	6	33,50
TB-SPC 400X4-3535	3535	90	400	409,6	18	111	344	11	89	11	175	6	35,50
TB-SPC 425X4-3535	3535	90	425	434,6	18	111	369	11	89	11	175	6	39,50
TB-SPC 450X4-3535	3535	90	450	459,6	-	111	394	11	89	11	175	5	41,50
TB-SPC 475X4-3535	3535	90	475	484,6	-	111	419	11	89	11	175	5	45,00
TB-SPC 500X4-3535	3535	90	500	509,6	-	111	444	11	89	11	175	5	46,00
TB-SPC 530X4-4040	4040	100	530	539,6	-	111	474	4,5	102	4,5	210	5	54,00
TB-SPC 560X4-4040	4040	100	560	569,6	-	111	504	4,5	102	4,5	210	5	59,00
TB-SPC 630X4-4545	4545	110	630	639,6	-	111	574	1,5	114	1,5	242	4	75,00
TB-SPC 710X4-5050	5050	125	710	719,6	-	111	654	8	127	8	267	4	80,00
TB-SPC 800X4-5050	5050	125	800	809,6	-	111	737	8	127	8	267	4	144,00
TB-SPC 1000X4-5050	5050	125	1000	1010	-	111	937	8	127	8	267	4	140,50
TB-SPC 1250X4-5050	5050	125	1250	1260	-	111	1187	8	127	8	267	4	175,00



TYPE 3

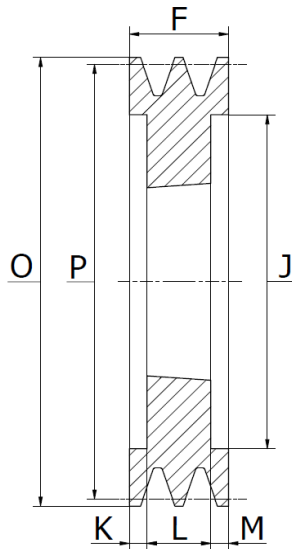


TYPE 5

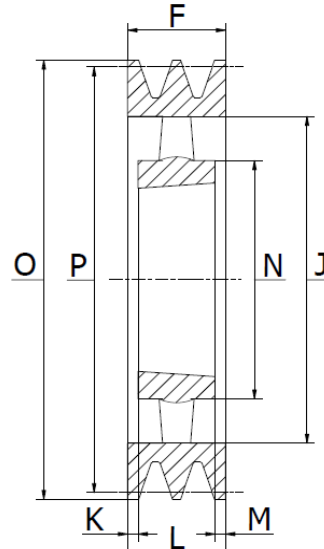


TYPE 6

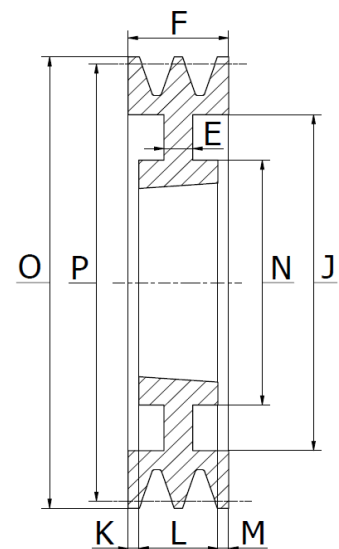
Part No.	Taper bush	∅ Max.	Dimensions (mm)										Weight (kg)
			P	O	E	F	J	K	L	M	N	Type	
TB-SPC 200X5-3535	3535	90	200	209,6	-	136	144	23,5	89	23,5	-	3	13,50
TB-SPC 212X5-3535	3535	90	212	221,6	-	136	156	23,5	89	23,5	-	3	16,00
TB-SPC 224X5-3535	3535	90	224	233,6	-	136	168	23,5	89	23,5	-	3	18,30
TB-SPC 236X5-3535	3535	90	236	245,6	-	136	180	23,5	89	23,5	-	3	21,50
TB-SPC 250X5-3535	3535	90	250	259,6	-	136	194	23,5	89	23,5	-	3	24,50
TB-SPC 265X5-3535	3535	90	265	274,6	-	136	209	23,5	89	23,5	-	3	26,70
TB-SPC 280X5-3535	3535	90	280	289,6	-	136	224	23,5	89	23,5	-	3	28,30
TB-SPC 300X5-3535	3535	90	300	309,6	20	136	244	23,5	89	23,5	175	6	29,20
TB-SPC 315X5-3535	3535	90	315	324,6	20	136	259	23,5	89	23,5	175	6	32,90
TB-SPC 335X5-3535	3535	90	335	344,6	20	136	279	23,5	89	23,5	175	6	31,00
TB-SPC 355X5-3535	3535	90	355	364,6	20	136	299	23,5	89	23,5	175	6	33,00
TB-SPC 375X5-3535	3535	90	375	384,6	25	136	319	23,5	89	23,5	175	6	34,00
TB-SPC 400X5-3535	3535	90	400	409,6	15	136	344	23,5	89	23,5	175	6	38,50
TB-SPC 425X5-3535	3535	90	425	434,6	20	136	369	23,5	89	23,5	175	6	45,00
TB-SPC 450X5-4040	4040	100	450	459,6	-	136	394	17	102	17	210	5	49,00
TB-SPC 475X5-4040	4040	100	475	484,6	-	136	419	17	102	17	210	5	52,00
TB-SPC 500X5-4040	4040	100	500	509,6	-	136	444	17	102	17	210	5	61,00
TB-SPC 530X5-4545	4545	110	530	539,6	-	136	474	11	114	11	240	5	70,00
TB-SPC 560X5-4545	4545	110	560	569,6	-	136	504	11	114	11	242	5	74,00
TB-SPC 630X5-5050	5050	125	630	639,6	-	136	574	4,5	127	4,5	267	5	90,00
TB-SPC 710X5-5050	5050	125	710	719,6	-	136	654	4,5	127	4,5	267	5	95,00
TB-SPC 800X5-5050	5050	125	800	809,6	-	136	737	4,5	127	4,5	267	5	110,00
TB-SPC 1000X5-5050	5050	125	1000	1010	-	136	937	4,5	127	4,5	267	5	165,00
TB-SPC 1250X5-5050	5050	125	1250	1260	-	136	1187	4,5	127	4,5	267	5	205,00



TYPE 3

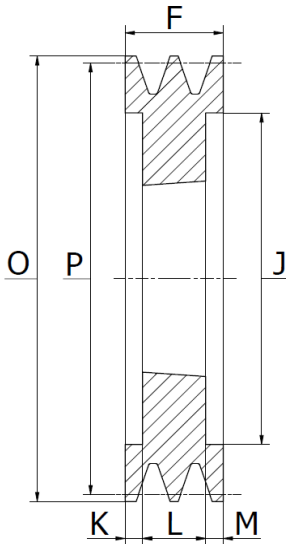


TYPE 5

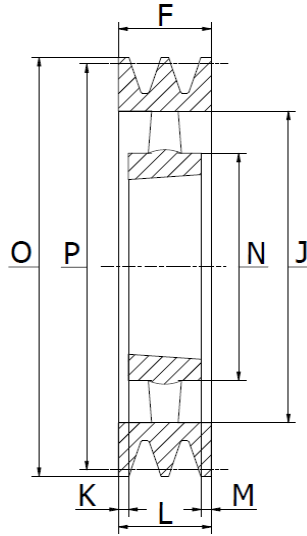


TYPE 6

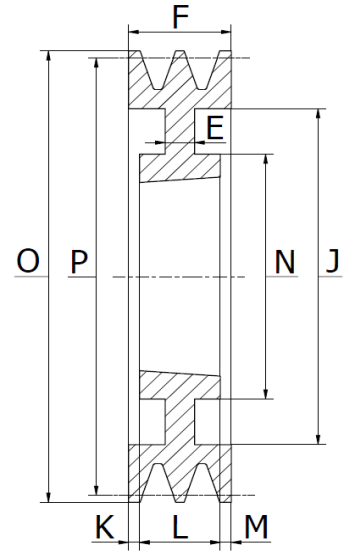
Part No.	Taper bush	∅ Max.	Dimensions (mm)										Weight (kg)
			P	O	E	F	J	K	L	M	N	Type	
TB-SPC 200X6-3535	3535	90	200	209,6	-	162	144	36,5	89	36,5	-	3	15,40
TB-SPC 212X6-3535	3535	90	212	221,6	-	162	156	36,5	89	36,5	-	3	17,30
TB-SPC 224X6-3535	3535	90	224	233,6	-	162	168	36,5	89	36,5	-	3	20,00
TB-SPC 236X6-3535	3535	90	236	245,6	-	162	180	36,5	89	36,5	-	3	23,00
TB-SPC 250X6-3535	3535	90	250	259,6	-	162	194	36,5	89	36,5	-	3	25,00
TB-SPC 265X6-3535	3535	90	265	274,6	-	162	209	36,5	89	36,5	-	3	27,00
TB-SPC 280X6-3535	3535	90	280	289,6	20	162	224	36,5	89	36,5	175	6	30,00
TB-SPC 300X6-3535	3535	90	300	309,6	20	162	244	36,5	89	36,5	175	6	32,50
TB-SPC 315X6-3535	3535	90	315	324,6	20	162	259	36,5	89	36,5	175	6	34,40
TB-SPC 335X6-3535	3535	90	335	344,6	20	162	279	36,5	89	36,5	175	6	37,00
TB-SPC 355X6-3535	3535	90	355	364,6	20	162	299	36,5	89	36,5	175	6	38,00
TB-SPC 375X6-4040	4040	100	375	384,6	30	162	319	30	102	30	210	6	44,00
TB-SPC 400X6-4040	4040	100	400	409,6	30	162	344	30	102	30	210	6	49,00
TB-SPC 425X6-4040	4040	100	425	434,6	30	162	369	30	102	24	210	6	59,50
TB-SPC 450X6-4545	4545	110	450	459,6	30	162	394	24	114	24	242	6	60,00
TB-SPC 475X6-4545	4545	110	475	484,6	30	162	419	24	114	24	242	6	65,40
TB-SPC 500X6-4545	4545	110	500	509,6	-	162	444	24	114	24	242	5	69,50
TB-SPC 530X6-5050	5050	125	530	539,6	-	162	474	17,5	114	17,5	265	5	82,00
TB-SPC 560X6-5050	5050	125	560	569,6	-	162	504	17,5	127	17,5	267	5	87,00
TB-SPC 630X6-5050	5050	125	630	639,6	-	162	574	17,5	127	17,5	267	5	100,00
TB-SPC 710X6-5050	5050	125	710	719,6	-	162	654	17,5	127	17,5	267	5	120,00
TB-SPC 800X6-5050	5050	125	800	809,6	-	162	737	17,5	127	17,5	267	5	145,00
TB-SPC 1000X6-5050	5050	125	1000	1010	-	162	937	17,5	127	17,5	267	5	180,00
TB-SPC 1250X6-5050	5050	125	1250	1260	-	162	1187	17,5	127	17,5	267	5	223,00



TYPE 3

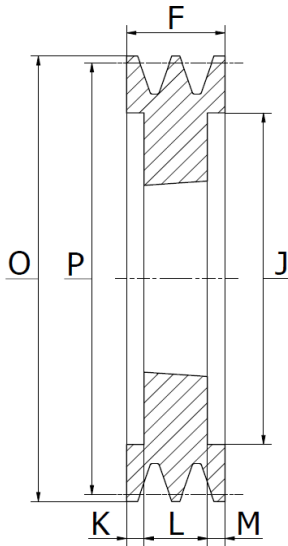


TYPE 5

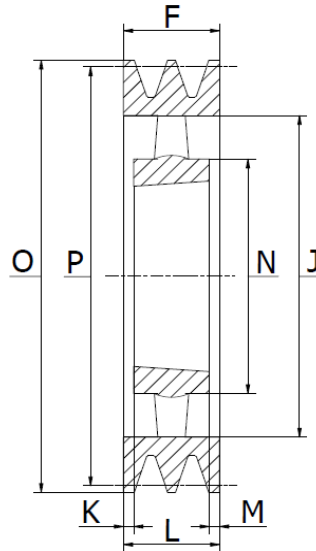


TYPE 6

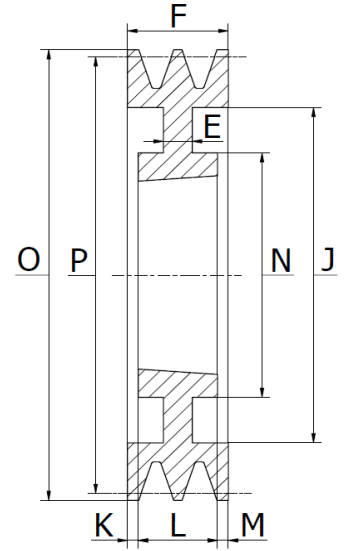
Part No.	Taper bush	∅ Max.	Dimensions (mm)										Weight (kg)
			P	O	E	F	J	K	L	M	N	Type	
TB-SPC 200X8-3535	3535	90	200	209,6	-	213	144	62	89	62	-	3	19,10
TB-SPC 212X8-3535	3535	90	212	221,6	-	213	156	62	89	62	-	3	20,62
TB-SPC 224X8-3535	3535	90	224	233,6	-	213	168	62	89	62	-	3	23,50
TB-SPC 236X8-3535	3535	90	236	245,6	-	213	180	62	89	62	-	3	27,50
TB-SPC 250X8-3535	3535	90	250	259,6	-	213	194	62	89	62	-	3	31,00
TB-SPC 265X8-3535	3535	90	265	274,6	-	213	209	62	89	62	-	3	36,70
TB-SPC 280X8-3535	3535	90	280	289,6	-	213	224	62	89	62	-	3	40,00
TB-SPC 300X8-4040	4040	100	300	309,6	-	213	244	55,5	102	55,5	-	3	47,50
TB-SPC 315X8-4040	4040	100	315	324,6	-	213	259	55,5	102	55,5	-	3	54,00
TB-SPC 335X8-4040	4040	100	335	344,6	50	213	279	55,5	102	55,5	210	6	56,00
TB-SPC 355X8-4040	4040	100	355	364,6	40	213	299	55,5	102	55,5	210	6	60,00
TB-SPC 375X8-4545	4545	110	375	384,6	30	213	319	49,5	114	49,5	242	6	62,00
TB-SPC 400X8-4545	4545	110	400	409,6	30	213	344	49,5	114	49,5	242	6	68,00
TB-SPC 425X8-4545	4545	110	425	434,6	30	213	369	49,5	114	49,5	240	6	71,00
TB-SPC 450X8-5050	5050	125	450	459,6	30	213	394	43	127	43	267	6	81,50
TB-SPC 475X8-5050	5050	125	475	484,6	30	213	419	43	127	43	267	6	88,00
TB-SPC 500X8-5050	5050	125	500	509,6	30	213	444	43	127	43	267	6	100,00
TB-SPC 530X8-5050	5050	125	530	539,6	30	213	474	43	127	43	267	6	114,00
TB-SPC 560X8-5050	5050	125	560	569,6	-	213	504	43	127	43	267	5	130,00
TB-SPC 630X8-5050	5050	125	630	639,6	-	213	574	43	127	43	267	5	140,00
TB-SPC 710X8-5050	5050	125	710	719,6	-	213	654	43	127	43	267	5	150,00
TB-SPC 800X8-5050	5050	125	800	809,6	-	213	737	43	127	43	267	5	170,00
TB-SPC 1000X8-5050	5050	125	1000	1010	-	213	937	43	127	43	267	5	186,00
TB-SPC 1250X8-5050	5050	125	1250	1260	-	213	1187	43	127	43	267	5	264,00



TYPE 3



TYPE 5



TYPE 6

Part No.	Taper bush	∅ Max.	Dimensions (mm)										Weight (kg)
			P	O	E	F	J	K	L	M	N	Type	
TB-SPC 250X10-4040	4040	100	250	259,6	-	264	194	81	102	81	-	3	35,00
TB-SPC 280X10-4040	4040	100	280	289,6	-	264	224	81	102	81	-	3	47,00
TB-SPC 300X10-4545	4545	110	300	309,6	-	264	244	75	114	75	-	3	52,50
TB-SPC 315X10-4545	4545	110	315	324,6	-	264	259	75	114	75	-	3	61,00
TB-SPC 355X10-4545	4545	110	355	364,6	-	264	299	75	114	75	-	3	78,00
TB-SPC 375X10-4545	4545	110	375	384,6	-	264	316	75	114	75	-	3	90,00
TB-SPC 400X10-5050	5050	125	400	409,6	70	264	344	68,5	127	68,5	267	6	95,00
TB-SPC 450X10-5050	5050	125	450	459,6	40	264	394	68,5	127	68,5	267	6	96,50
TB-SPC 500X10-5050	5050	125	500	509,6	40	264	444	68,5	127	68,5	267	6	98,00
TB-SPC 560X10-5050	5050	125	560	569,6	-	264	504	68,5	127	68,5	267	5	110,00
TB-SPC 630X10-5050	5050	125	630	639,6	-	264	574	68,5	127	68,5	267	5	123,00
TB-SPC 710X10-5050	5050	125	710	719,6	-	264	654	68,5	127	68,5	267	5	142,00
TB-SPC 800X10-5050	5050	125	800	809,6	-	264	737	68,5	127	68,5	267	5	163,50
TB-SPC 1000X10-5050	5050	125	1000	1010	-	264	937	68,5	127	68,5	267	5	245,00
TB-SPC 1250X10-5050	5050	125	1250	1260	-	264	1187	68,5	127	68,5	267	5	310,00