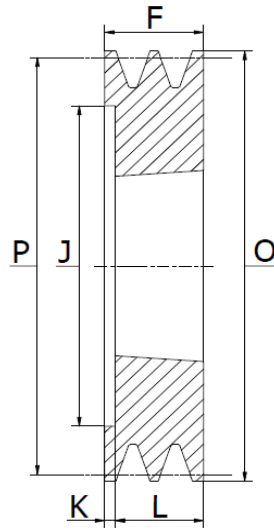
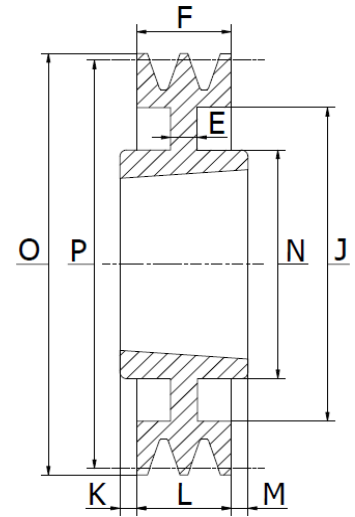


TYPE 1

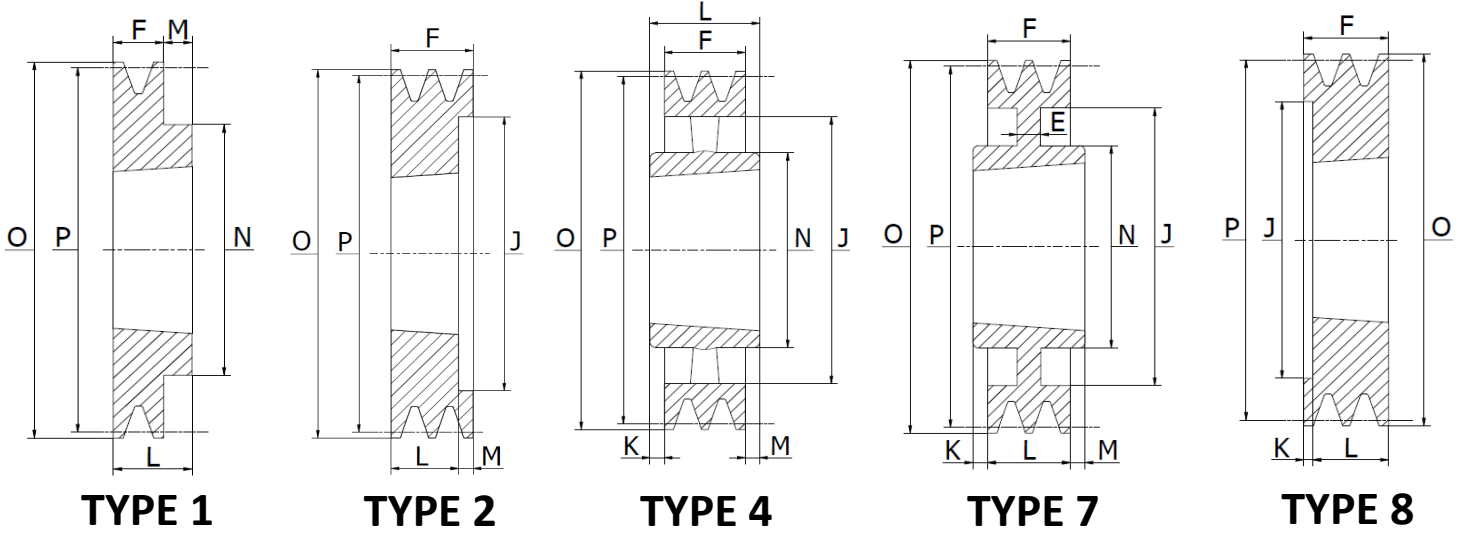


TYPE 6



TYPE 7

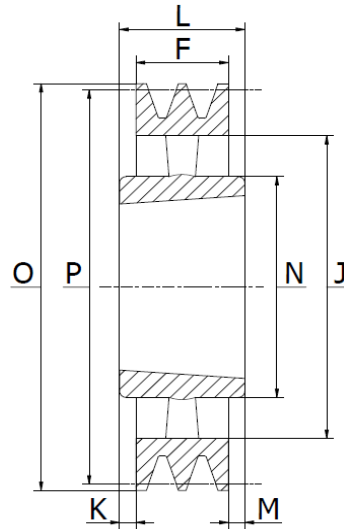
Part No.	Taper bush	∅ Max.	Dimensions (mm)										Weight (kg)
			P	O	E	F	J	K	L	M	N	Type	
TB-SPB 100X1-1610	1610	42	100	107	-	25	-	-	25	-	-	1	0,80
TB-SPB 106X1-1610	1610	42	106	113	-	25	-	-	25	-	-	1	0,91
TB-SPB 112X1-1610	1610	42	112	119	-	25	-	-	25	-	-	1	1,00
TB-SPB 118X1-1610	1610	42	118	125	-	25	-	-	25	-	-	1	1,50
TB-SPB 125X1-1610	1610	42	125	132	-	25	-	-	25	-	-	1	1,70
TB-SPB 132X1-1610	1610	42	132	139	-	25	-	-	25	-	-	1	1,80
TB-SPB 140X1-1610	1610	42	140	147	-	25	-	-	25	-	-	1	2,00
TB-SPB 150X1-1610	1610	42	150	157	-	25	-	-	25	-	-	1	2,40
TB-SPB 160X1-1610	1610	42	160	167	-	25	-	-	25	-	-	1	2,82
TB-SPB 170X1-1610	1610	42	170	177	-	25	-	-	25	-	-	1	3,10
TB-SPB 180X1-1610	1610	42	180	187	15	25	132	-	25	-	90	6	3,40
TB-SPB 190X1-2012	2012	50	190	197	15	25	147	3,5	32	3,5	104	7	3,70
TB-SPB 200X1-2012	2012	50	200	207	15	25	157	3,5	32	3,5	104	7	3,90
TB-SPB 212X1-2012	2012	50	212	219	15	25	169	3,5	32	3,5	104	7	4,50
TB-SPB 224X1-2012	2012	50	224	231	15	25	181	3,5	32	3,5	104	7	5,00
TB-SPB 236X1-2012	2012	50	236	243	15	25	193	3,5	32	3,5	104	7	5,50
TB-SPB 250X1-2012	2012	50	250	257	20	25	207	3,5	32	3,5	104	7	6,00
TB-SPB 280X1-2012	2012	50	280	287	20	25	237	3,5	32	3,5	104	7	6,40
TB-SPB 300X1-2012	2012	50	300	307	20	25	258	3,5	32	3,5	104	7	7,10
TB-SPB 315X1-2012	2012	50	315	322	20	25	272	3,5	32	3,5	104	7	8,00



Part No.	Taper bush	∅ Max.	Dimensions (mm)									Weight (kg)	
			P	O	E	F	J	K	L	M	N		Type
TB-SPB 100X2-1610	1610	42	100	107	-	44	62	19	25	-	-	8	1,20
TB-SPB 106X2-1610	1610	42	106	113	-	44	67	19	25	-	-	8	1,30
TB-SPB 112X2-1610	1610	42	112	119	-	44	72	19	25	-	-	8	1,50
TB-SPB 118X2-1610	1610	42	118	125	-	44	78	-	25	19	-	2	1,80
TB-SPB 125X2-2012	2012	50	125	132	-	44	82	-	32	12	-	2	2,00
TB-SPB 132X2-2012	2012	50	132	139	-	44	89	-	32	12	-	2	2,35
TB-SPB 140X2-2012	2012	50	140	147	-	44	97	-	32	12	-	2	2,70
TB-SPB 150X2-2012	2012	50	150	157	-	44	107	-	32	12	-	2	3,30
TB-SPB 160X2-2012	2012	50	160	167	-	44	117	-	32	12	-	2	4,00
TB-SPB 170X2-2012	2012	50	170	177	-	44	127	-	32	12	-	2	4,50
TB-SPB 180X2-2517	2517	60	180	187	-	44	-	-	45	1	120	1	5,66
TB-SPB 190X2-2517	2517	60	190	197	-	44	-	-	45	1	120	1	5,50
TB-SPB 200X2-2517	2517	60	200	207	-	44	-	-	45	1	117	1	6,44
TB-SPB 212X2-2517	2517	60	212	219	20	44	169	-	45	1	117	7	7,00
TB-SPB 224X2-2517	2517	60	224	231	15	44	181	-	45	1	117	7	7,69
TB-SPB 236X2-2517	2517	60	236	243	15	44	193	-	45	1	117	7	8,40
TB-SPB 250X2-2517	2517	60	250	257	20	44	207	-	45	1	125	7	8,50
TB-SPB 280X2-2517	2517	60	280	287	20	44	237	-	45	1	125	7	10,00
TB-SPB 300X2-2517	2517	60	300	307	12	44	257	-	45	1	120	7	11,85
TB-SPB 315X2-2517	2517	60	315	322	20	44	272	-	45	1	125	7	13,20
TB-SPB 335X2-2517	2517	60	335	342	20	44	292	-	45	1	125	7	14,00
TB-SPB 355X2-3020	3020	75	355	362	15	44	312	3,5	51	3,5	144	7	15,90
TB-SPB 400X2-3020	3020	75	400	407	-	44	357	3,5	51	3,5	150	4	16,00
TB-SPB 450X2-3020	3020	75	450	457	-	44	407	3,5	51	3,5	150	4	17,00
TB-SPB 500X2-3020	3020	75	500	507	-	44	457	3,5	51	3,5	150	4	19,00

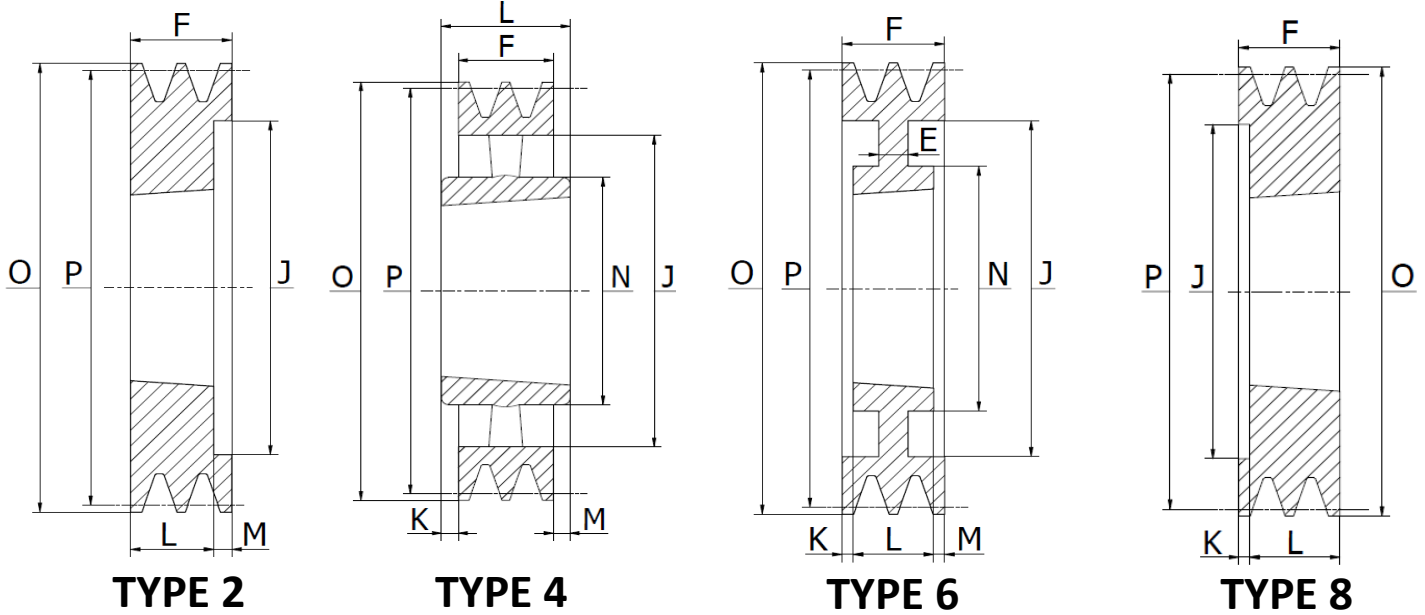
TB-SPB V-belt pulleys for taper bush - 2 grooves

Material: Cast Iron GG25. Treatment: Phosphatization

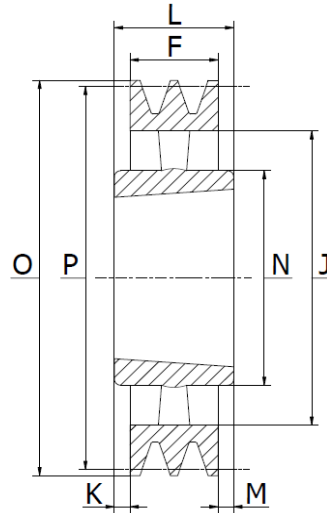


TYPE 4

Part No.	Taper bush	∅ Max.	Dimensions (mm)										Weight (kg)
			P	O	E	F	J	K	L	M	N	Type	
TB-SPB 560X2-3020	3030	75	560	567	-	44	517	4	76	28	150	4	24
TB-SPB 630X2-3020	3030	75	630	637	-	44	587	16	76	16	150	4	25

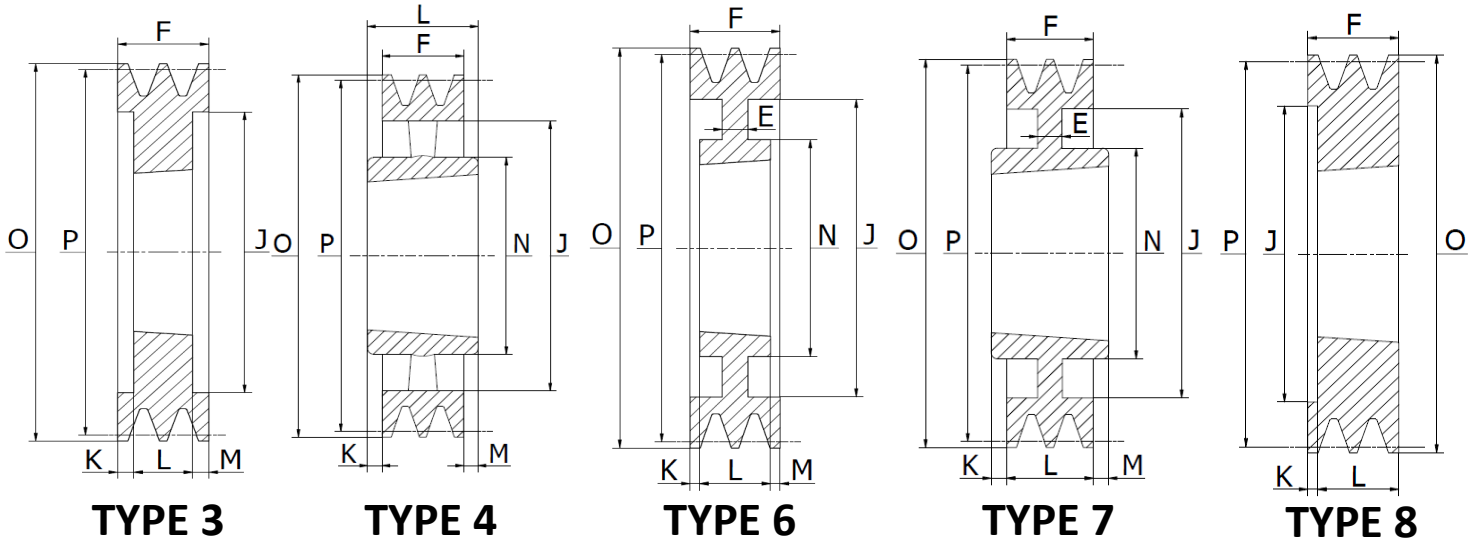


Part No.	Taper bush	Ø Max.	Dimensions (mm)										Weight (kg)
			P	O	E	F	J	K	L	M	N	Type	
TB-SPB 100X3-1610	1610	42	100	107	-	63	62	38	25	-	-	8	1,30
TB-SPB 106X3-1610	1610	42	106	113	-	63	67	38	25	-	-	8	2,00
TB-SPB 112X3-1610	1610	42	112	119	-	63	72	38	25	-	-	8	2,30
TB-SPB 118X3-1610	1610	42	118	125	-	63	78	-	25	38	-	2	2,50
TB-SPB 125X3-2012	2012	50	125	132	-	63	82	-	32	31	-	2	2,80
TB-SPB 132X3-2012	2012	50	132	139	-	63	89	-	32	31	-	2	3,00
TB-SPB 140X3-2012	2012	50	140	147	-	63	97	-	32	31	-	2	3,50
TB-SPB 150X3-2517	2517	60	150	157	-	63	107	-	45	18	-	2	4,00
TB-SPB 160X3-2517	2517	60	160	167	-	63	117	-	45	18	-	2	4,73
TB-SPB 170X3-2517	2517	60	170	177	-	63	127	-	45	18	-	2	5,70
TB-SPB 180X3-2517	2517	60	180	187	-	63	137	-	45	18	-	2	6,60
TB-SPB 190X3-2517	2517	60	190	197	-	63	147	-	45	18	-	2	7,60
TB-SPB 200X3-2517	2517	60	200	207	-	63	157	-	45	18	-	2	8,10
TB-SPB 212X3-2517	2517	60	212	219	15	63	169	-	45	18	117	6	8,65
TB-SPB 224X3-2517	2517	60	224	231	15	63	181	-	45	18	117	6	9,05
TB-SPB 236X3-2517	2517	60	236	243	15	63	193	-	45	18	117	6	9,50
TB-SPB 250X3-3020	3020	75	250	257	20	63	207	-	51	12	144	6	11,00
TB-SPB 280X3-3020	3020	75	280	287	20	63	237	6	51	6	144	6	11,60
TB-SPB 300X3-3020	3020	75	300	307	20	63	257	6	51	6	144	6	13,50
TB-SPB 315X3-3020	3020	75	315	322	20	63	272	6	51	6	144	6	14,50
TB-SPB 335X3-3020	3020	75	335	342	20	63	292	6	51	6	144	6	16,50
TB-SPB 355X3-3020	3020	75	355	362	15	63	312	6	51	6	144	6	17,60
TB-SPB 400X3-3535	3535	90	400	407	-	63	357	13	89	13	175	4	23,30
TB-SPB 450X3-3535	3535	90	450	457	-	63	407	-	89	26	175	4	26,50
TB-SPB 500X3-3535	3535	90	500	507	-	63	457	-	89	26	175	4	30,50



TYPE 4

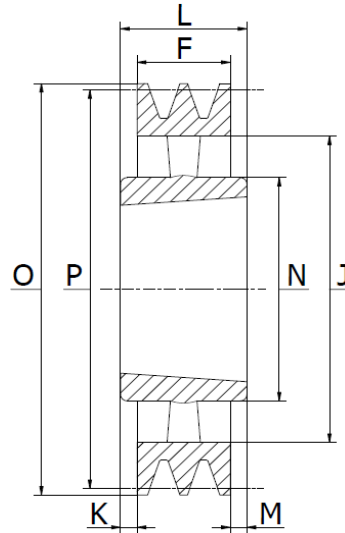
Part No.	Taper bush	∅ Max.	Dimensions (mm)										Weight (kg)
			P	O	E	F	J	K	L	M	N	Type	
TB-SPB 560X3-3535	3535	90	560	567	-	63	517	-	89	26	175	4	35,50
TB-SPB 630X3-3535	3535	90	630	637	-	63	587	-	89	26	175	4	44,00
TB-SPB 710X3-3535	3535	90	710	717	-	63	664	13	89	13	175	4	47,00
TB-SPB 800X3-3535	3535	90	800	807	-	63	754	13	89	13	175	4	50,00
TB-SPB 900X3-3535	3535	90	900	907	-	63	854	13	89	13	175	4	54,50
TB-SPB 1000X3-4040	4040	100	1000	1007	-	63	954	19,5	102	19,5	210	4	78,00
TB-SPB 1250X3-4040	4040	100	1250	1257	-	63	1204	19,5	102	19,5	210	4	100,00



Part No.	Taper bush	Ø Max.	Dimensions (mm)										Weight (kg)
			P	O	E	F	J	K	L	M	N	Type	
TB-SPB 100X4-1615	1615	42	100	117	-	82	60	44	38	-	-	8	2,30
TB-SPB 112X4-2012	2012	42	112	119	-	82	72	50	32	-	-	8	2,55
TB-SPB 125X4-2012	2012	50	125	132	-	82	82	25	32	25	-	3	3,20
TB-SPB 132X4-2012	2012	50	132	139	-	82	89	25	32	25	-	3	3,30
TB-SPB 140X4-2517	2517	60	140	147	-	82	100	18,5	45	18,5	-	3	3,80
TB-SPB 150X4-2517	2517	60	150	157	-	82	107	18,5	45	18,5	-	3	4,80
TB-SPB 160X4-2517	2517	60	160	167	-	82	117	18,5	45	18,5	-	3	5,70
TB-SPB 170X4-2517	2517	60	170	177	-	82	127	18,5	45	18,5	-	3	6,50
TB-SPB 180X4-2517	2517	60	180	187	-	82	137	18,5	45	18,5	-	3	7,40
TB-SPB 190X4-2517	2517	60	190	197	-	82	147	18,5	45	18,5	-	3	8,60
TB-SPB 200X4-3020	3020	75	200	207	-	82	157	15,5	51	15,5	-	3	9,20
TB-SPB 212X4-3020	3020	75	212	219	-	82	169	15,5	51	15,5	-	3	10,80
TB-SPB 224X4-3020	3020	75	224	231	-	82	181	15,5	51	15,5	-	3	12,40
TB-SPB 236X4-3020	3020	75	236	243	-	82	193	15,5	51	15,5	-	3	14,00
TB-SPB 250X4-3020	3020	75	250	257	25	82	207	15,5	51	15,5	144	6	12,90
TB-SPB 280X4-3020	3020	75	280	287	25	82	237	15,5	51	15,5	144	6	15,80
TB-SPB 300X4-3535	3535	90	300	307	25	82	257	-	89	7	175	7	19,50
TB-SPB 315X4-3535	3535	90	315	322	25	82	272	3,5	89	3,5	175	7	22,00
TB-SPB 335X4-3535	3535	90	335	342	25	82	292	3,5	89	3,5	175	7	24,40
TB-SPB 355X4-3535	3535	90	355	362	25	82	312	3,5	89	3,5	175	7	25,50
TB-SPB 400X4-3535	3535	90	400	407	-	82	357	3,5	89	3,5	175	4	27,20
TB-SPB 450X4-3535	3535	90	450	457	-	82	407	-	89	7	175	4	33,00
TB-SPB 500X4-3535	3535	90	500	507	-	82	457	-	89	7	175	4	36,00
TB-SPB 560X4-3535	3535	90	560	567	-	82	517	-	89	7	175	4	39,70
TB-SPB 630X4-3535	3535	90	630	637	-	82	587	-	89	7	175	4	46,00

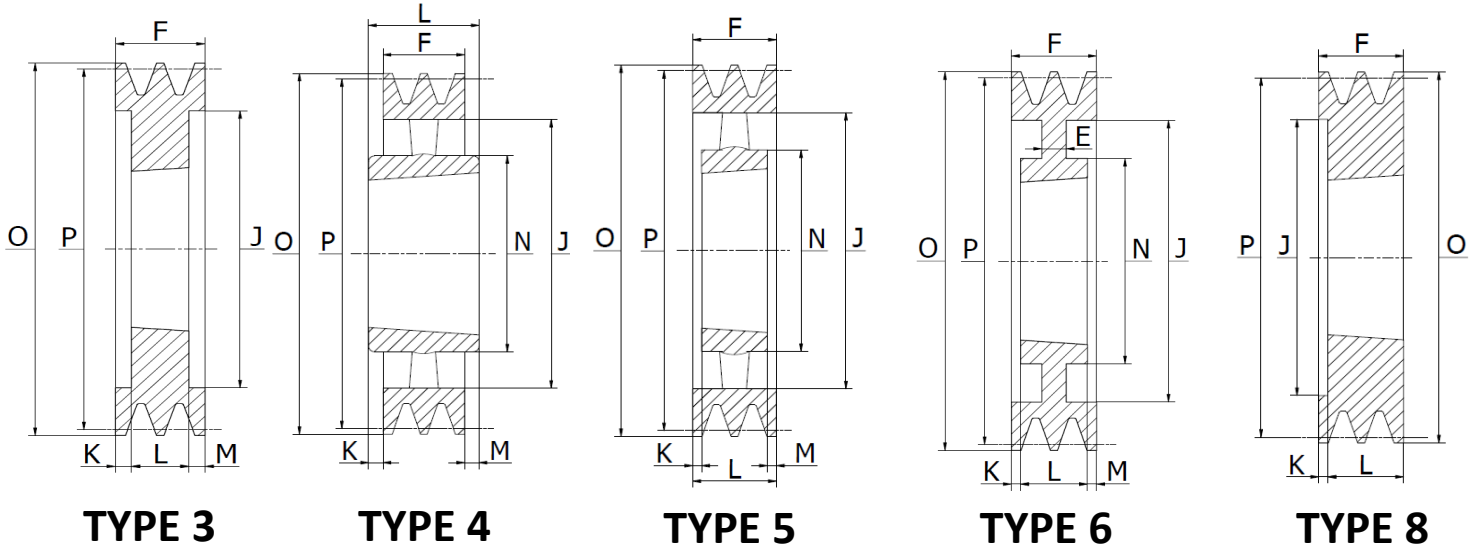
TB-SPB V-belt pulleys for taper bush - 4 grooves

Material: Cast Iron GG25. Treatment: Phosphatization



TYPE 4

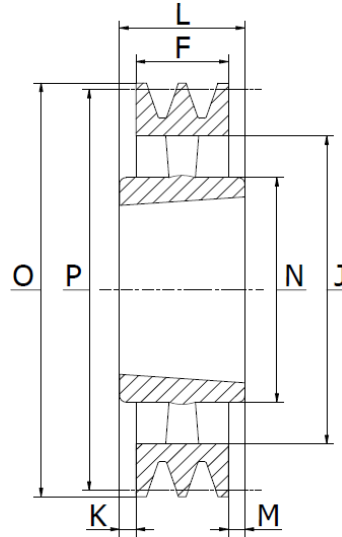
Part No.	Taper bush	∅ Max.	Dimensions (mm)										Weight (kg)
			P	O	E	F	J	K	L	M	N	Type	
TB-SPB 710X4-3535	3535	90	710	717	-	82	664	3,5	89	3,5	175	4	50,20
TB-SPB 800X4-4040	4040	100	800	807	-	82	754	10	102	10	210	4	68,00
TB-SPB 900X4-4040	4040	100	900	907	-	82	854	10	102	10	210	4	77,00
TB-SPB 1000X4-4040	4040	100	1000	1007	-	82	954	10	102	16	210	4	98,50
TB-SPB 1250X4-4545	4545	110	1250	1257	-	82	1204	16	114	16	210	4	130,00



Part No.	Taper bush	Ø Max.	Dimensions (mm)									Weight (kg)	
			P	O	E	F	J	K	L	M	N		Type
TB-SPB 125X5-2012	2012	50	125	132	-	101	87	69	32	-	-	8	3,60
TB-SPB 132X5-2517	2517	60	132	139	-	101	94	56	45	-	-	8	3,80
TB-SPB 140X5-2517	2517	60	140	147	-	101	97	28	45	28	-	3	4,40
TB-SPB 150X5-2517	2517	60	150	157	-	101	107	28	45	28	-	3	5,50
TB-SPB 160X5-2517	2517	60	160	167	-	101	117	28	45	28	-	3	6,70
TB-SPB 170X5-2517	3020	75	170	177	-	101	127	25	51	25	-	3	7,35
TB-SPB 180X5-2517	3020	75	180	187	-	101	137	25	51	25	-	3	7,70
TB-SPB 190X5-2517	3020	75	190	197	-	101	147	25	51	25	-	3	9,00
TB-SPB 200X5-3020	3020	75	200	207	-	101	157	25	51	25	-	3	10,40
TB-SPB 212X5-3020	3020	75	212	219	-	101	169	25	51	25	-	3	11,90
TB-SPB 224X5-3020	3020	75	224	231	-	101	181	25	51	25	-	3	13,50
TB-SPB 236X5-3535	3535	90	236	243	-	101	193	6	89	6	-	3	19,10
TB-SPB 250X5-3535	3535	90	250	257	-	101	207	6	89	6	-	3	20,40
TB-SPB 280X5-3535	3535	90	280	287	25	101	237	6	89	6	175	6	21,50
TB-SPB 300X5-3535	3535	90	300	307	25	101	257	6	89	6	175	6	22,70
TB-SPB 315X5-3535	3535	90	315	322	25	101	272	6	89	6	175	6	23,30
TB-SPB 335X5-3535	3535	90	335	342	25	101	292	6	89	6	175	6	26,40
TB-SPB 355X5-3535	3535	90	355	362	17	101	312	6	89	6	175	6	27,00
TB-SPB 400X5-3535	3535	90	400	407	-	101	357	6	89	6	175	5	28,50
TB-SPB 450X5-3535	3535	90	450	457	-	101	407	-	89	12	175	5	34,00
TB-SPB 500X5-3535	3535	90	500	507	-	101	457	-	89	12	175	5	41,00
TB-SPB 560X5-4040	4040	100	560	567	-	101	517	-	102	1	210	4	51,00
TB-SPB 630X5-4040	4040	100	630	637	-	101	587	-	102	1	210	4	55,50
TB-SPB 710X5-4040	4040	100	710	717	-	101	664	-	102	1	210	4	65,20
TB-SPB 800X5-4040	4040	100	800	807	-	101	754	-	102	1	210	4	81,00

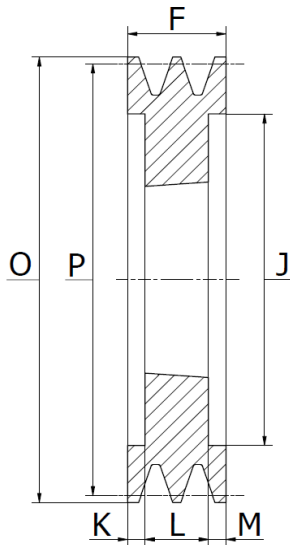
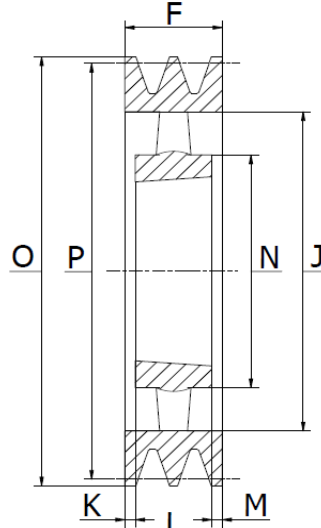
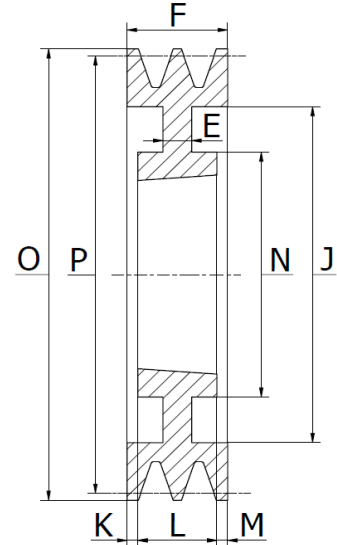
TB-SPB V-belt pulleys for taper bush - 5 grooves

Material: Cast Iron GG25. Treatment: Phosphatization

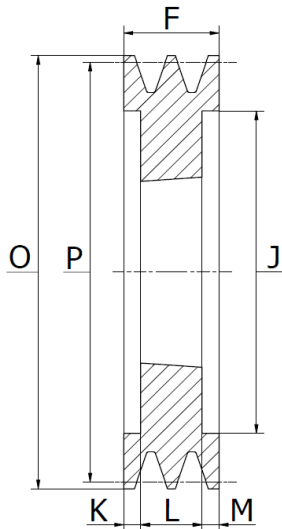
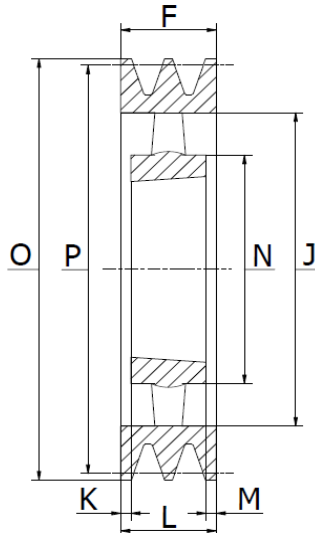
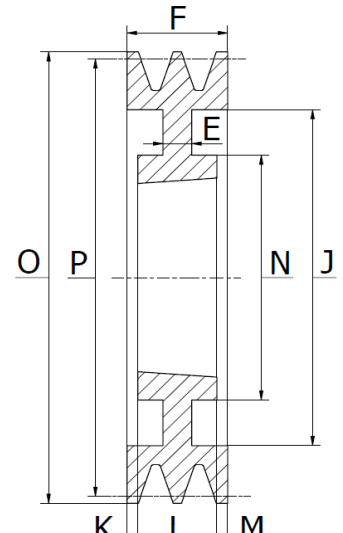


TYPE 4

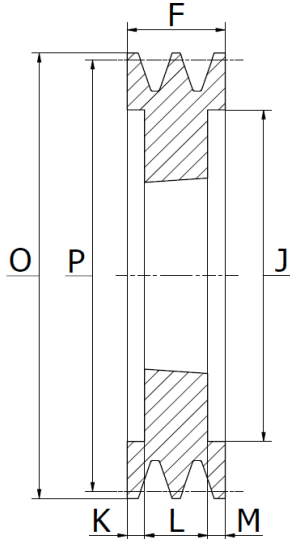
Part No.	Taper bush	∅ Max.	Dimensions (mm)										Weight (kg)
			P	O	E	F	J	K	L	M	N	Type	
TB-SPB 900X5-4040	4040	100	900	907	-	101	854	-	102	1	210	4	98,00
TB-SPB 1000X5-4545	4545	110	1000	1007	-	101	954	6,5	114	6,5	242	4	125,00
TB-SPB 1250X5-4545	4545	110	1250	1257	-	101	1204	6,5	114	6,5	242	4	167,50


TYPE 3

TYPE 5

TYPE 6

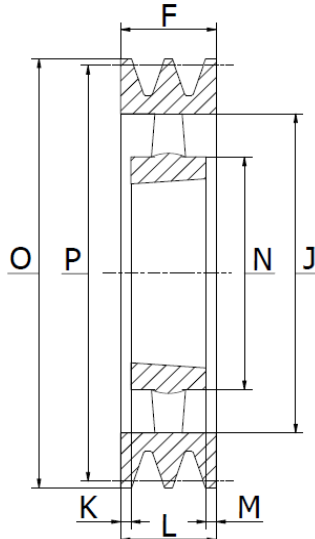
Part No.	Taper bush	∅ Max.	Dimensions (mm)									Type	Weight (kg)
			P	O	E	F	J	K	L	M	N		
TB-SPB 140X6-2517	2517	60	140	147	-	120	100	37,5	45	37,5	-	3	5,00
TB-SPB 150X6-2517	2517	60	150	157	-	120	107	37,5	45	37,5	-	3	5,80
TB-SPB 160X6-3020	3020	75	160	167	-	120	117	34,5	51	34,5	-	3	6,50
TB-SPB 170X6-3020	3020	75	170	177	-	120	127	34,5	51	34,5	-	3	7,50
TB-SPB 180X6-3020	3020	75	180	187	-	120	137	34,5	51	34,5	-	3	8,80
TB-SPB 190X6-3020	3020	75	190	197	-	120	147	34,5	51	34,5	-	3	9,80
TB-SPB 200X6-3020	3020	75	200	207	-	120	157	34,5	51	34,5	-	3	11,60
TB-SPB 212X6-3535	3535	90	212	219	-	120	169	15,5	89	15,5	-	3	15,00
TB-SPB 224X6-3535	3535	90	224	231	-	120	181	15,5	89	15,5	-	3	18,10
TB-SPB 236X6-3535	3535	90	236	243	-	120	193	15,5	89	15,5	-	3	21,00
TB-SPB 250X6-3535	3535	90	250	257	-	120	207	15,5	89	15,5	-	3	22,20
TB-SPB 280X6-3535	3535	90	280	287	25	120	237	15,5	89	15,5	175	6	23,00
TB-SPB 300X6-3535	3535	90	300	307	25	120	257	15,5	89	15,5	175	6	24,20
TB-SPB 315X6-3535	3535	90	315	322	25	120	272	15,5	89	15,5	175	6	26,20
TB-SPB 335X6-3535	3535	90	335	342	25	120	292	15,5	89	15,5	175	6	27,00
TB-SPB 355X6-3535	3535	90	355	362	25	120	312	15,5	89	15,5	175	6	28,20
TB-SPB 400X6-3535	3535	90	400	407	-	120	357	15,5	89	15,5	175	5	32,70
TB-SPB 450X6-4040	4040	100	450	457	-	120	407	-	102	18	210	5	42,00
TB-SPB 500X6-4040	4040	100	500	507	-	120	457	-	102	18	210	5	48,00
TB-SPB 560X6-4040	4040	100	560	567	-	120	517	-	102	18	210	5	52,50
TB-SPB 630X6-4040	4040	100	630	637	-	120	587	-	102	18	210	5	66,00
TB-SPB 710X6-4040	4040	100	710	717	-	120	664	9	102	9	210	5	80,00
TB-SPB 800X6-4545	4545	110	800	807	-	120	754	3	114	3	242	5	83,00
TB-SPB 900X6-4545	4545	110	900	907	-	120	854	3	114	3	242	5	87,50
TB-SPB 1000X6-4545	4545	110	1000	1007	-	120	954	3	114	3	242	5	126,00
TB-SPB 1250X6-4545	4545	110	1250	1257	-	120	1204	3	114	3	242	5	180,00


TYPE 3

TYPE 5

TYPE 6

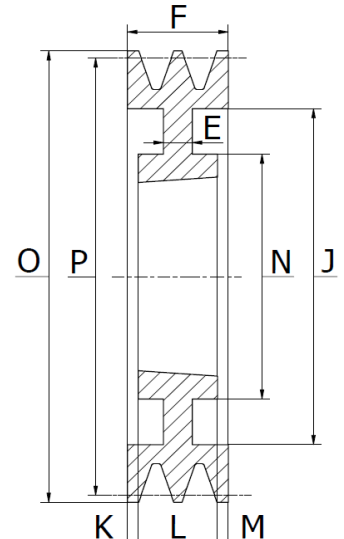
Part No.	Taper bush	∅ Max.	Dimensions (mm)										Weight (kg)
			P	O	E	F	J	K	L	M	N	Type	
TB-SPB 140X8-2517	2517	60	140	147	-	158	97	37,5	45	37,5	-	3	6,50
TB-SPB 160X8-3020	3020	75	160	167	-	158	117	53,5	51	53,5	-	3	7,00
TB-SPB 170X8-3030	3030	75	170	177	-	158	127	41	76	41	-	3	10,20
TB-SPB 180X8-3030	3030	75	180	187	-	158	137	41	76	41	-	3	11,40
TB-SPB 190X8-3030	3030	75	190	197	-	158	147	41	76	41	-	3	13,00
TB-SPB 200X8-3535	3535	90	200	207	-	158	157	34,5	89	34,5	-	3	14,00
TB-SPB 212X8-3535	3535	90	212	219	-	158	169	34,5	89	34,5	-	3	17,10
TB-SPB 224X8-3535	3535	90	224	231	-	158	181	34,5	89	34,5	-	3	19,50
TB-SPB 236X8-3535	3535	90	236	243	-	158	193	34,5	89	34,5	-	3	23,00
TB-SPB 250X8-3535	3535	90	250	257	-	158	207	34,5	89	34,5	-	3	26,20
TB-SPB 280X8-3535	3535	90	280	287	25	158	237	34,5	89	34,5	175	6	27,00
TB-SPB 300X8-3535	3535	90	300	307	25	158	257	34,5	89	34,5	175	6	28,50
TB-SPB 315X8-3535	3535	90	315	322	25	158	272	34,5	89	34,5	175	6	30,00
TB-SPB 335X8-3535	3535	90	335	342	25	158	292	34,5	89	34,5	175	6	33,00
TB-SPB 355X8-3535	3535	90	355	362	25	158	312	34,5	89	34,5	175	6	34,50
TB-SPB 400X8-4040	4040	100	400	407	30	158	357	28	102	28	210	6	47,50
TB-SPB 450X8-4040	4040	100	450	457	-	158	407	28	102	28	210	5	49,50
TB-SPB 500X8-4040	4040	100	500	507	-	158	457	28	102	28	210	5	54,30
TB-SPB 560X8-4545	4545	110	560	567	-	158	517	22	114	22	242	5	74,50
TB-SPB 630X8-4545	4545	110	630	637	-	158	587	22	114	22	242	5	80,00
TB-SPB 710X8-4545	4545	110	710	717	-	158	664	22	114	22	242	5	103,00
TB-SPB 800X8-4545	4545	110	800	807	-	158	754	22	114	22	242	5	117,50
TB-SPB 900X8-4545	4545	110	900	907	-	158	854	22	114	22	242	5	120,50
TB-SPB 1000X8-5050	5050	125	1000	1007	-	158	954	15,5	127	15,5	267	5	160,00
TB-SPB 1250X8-5050	5050	125	1250	1257	-	158	1204	15,5	127	15,5	267	5	230,00



TYPE 3



TYPE 5



TYPE 6

Part No.	Taper bush	∅ Max.	Dimensions (mm)										Weight (kg)
			P	O	E	F	J	K	L	M	N	Type	
TB-SPB 224X10-3535	3535	90	224	231	-	196	181	53,5	89	53,5	-	3	24,00
TB-SPB 236X10-3535	3535	90	236	243	-	196	193	53,5	89	53,5	-	3	25,50
TB-SPB 250X10-3535	3535	90	250	257	-	196	207	53,5	89	53,5	-	3	29,50
TB-SPB 280X10-3535	3535	90	280	287	30	196	237	53,5	89	53,5	175	6	30,00
TB-SPB 315X10-3535	3535	90	315	322	30	196	272	53,5	89	53,5	175	6	37,00
TB-SPB 335X10-4040	4040	100	335	342	30	196	292	47	102	47	210	6	39,10
TB-SPB 355X10-4040	4040	100	355	362	30	196	312	47	102	47	210	6	40,00
TB-SPB 400X10-4040	4040	100	400	407	30	196	357	47	102	47	210	6	54,00
TB-SPB 450X10-4545	4545	110	450	457	-	196	407	41	114	41	242	5	61,00
TB-SPB 500X10-4545	4545	110	500	507	-	196	457	41	114	41	242	5	68,00
TB-SPB 560X10-4545	4545	110	560	567	-	196	517	41	114	41	242	5	82,00
TB-SPB 630X10-4545	4545	110	630	637	-	196	587	41	114	41	242	5	88,00
TB-SPB 710X10-4545	4545	110	710	717	-	196	664	41	114	41	242	5	100,00
TB-SPB 800X10-4545	4545	110	800	807	-	196	754	41	114	41	242	5	133,00
TB-SPB 900X10-5050	5050	125	900	907	-	196	854	34,5	127	34,5	267	5	144,00
TB-SPB 1000X10-5050	5050	125	1000	1007	-	196	954	34,5	127	34,5	267	5	-