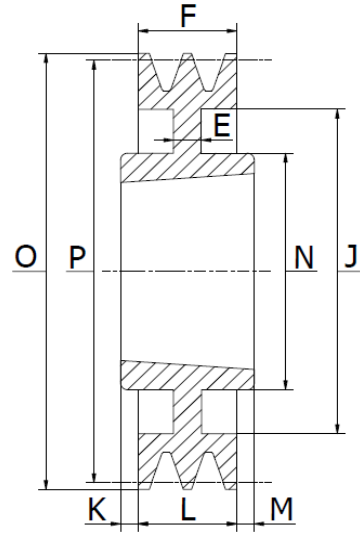
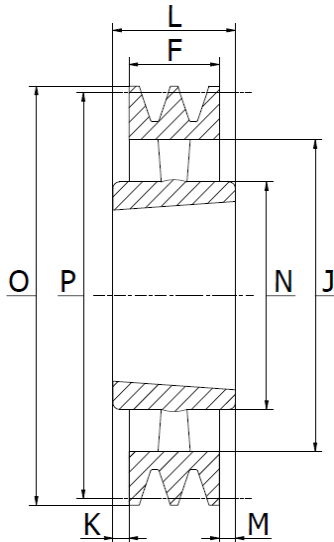

**TYPE 1**

**TYPE 7**

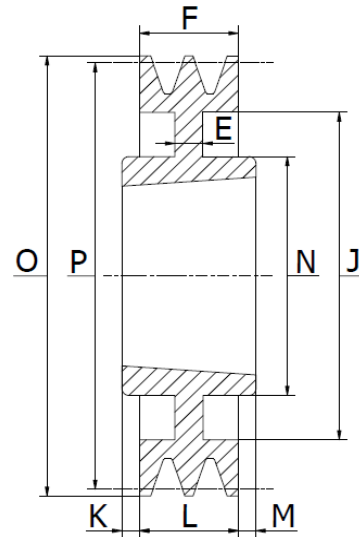
Part No.	Taper bush	∅ Max.	Dimensions (mm)										Weight (kg)
			P	O	E	F	J	K	L	M	N	Type	
TB-SPA 63X1-1008	1008	25	63	68,5	-	20	-	-	22	2	56	1	0,28
TB-SPA 63X1-1108	1108	28	63	68,5	-	20	-	-	40	2	56	1	0,28
TB-SPA 67X1-1108	1108	28	67	72,5	-	20	-	-	22	2	56	1	0,29
TB-SPA 71X1-1108	1108	28	71	76,5	-	20	-	-	22	2	60	1	0,35
TB-SPA 75X1-1108	1108	28	75	80,5	-	20	-	-	22	2	56	1	0,42
TB-SPA 80X1-1210	1210	32	80	85,5	-	20	-	-	25	5	75	1	0,48
TB-SPA 85X1-1210	1210	32	85	90,5	-	20	-	-	25	5	80	1	0,59
TB-SPA 90X1-1210	1210	32	90	95,5	-	20	-	-	25	5	80	1	0,67
TB-SPA 95X1-1210	1210	32	95	100,5	-	20	-	-	25	5	85	1	0,77
TB-SPA 100X1-1610	1610	42	100	105,5	-	20	-	-	25	5	85	1	0,85
TB-SPA 106X1-1610	1610	42	106	111,5	-	20	-	-	25	5	92	1	0,92
TB-SPA 112X1-1610	1610	42	112	117,5	-	20	-	-	25	5	92	1	1,07
TB-SPA 118X1-1610	1610	42	118	123,5	-	20	-	-	25	5	92	1	1,22
TB-SPA 125X1-1610	1610	42	125	130,5	-	20	-	-	25	5	92	1	1,29
TB-SPA 132X1-1610	1610	42	132	137,5	-	20	-	-	25	5	92	1	1,59
TB-SPA 140X1-1610	1610	42	140	145,5	-	20	-	-	25	5	92	1	1,86
TB-SPA 150X1-1610	1610	42	150	155,5	-	20	-	-	25	5	92	1	2,15
TB-SPA 160X1-1610	1610	42	160	165,5	-	20	-	-	25	5	92	1	2,30
TB-SPA 170X1-1610	1610	42	170	175,5	-	20	-	-	25	5	92	1	2,08
TB-SPA 180X1-1610	1610	42	180	185,5	6	20	145	-	25	5	92	7	2,20
TB-SPA 190X1-1610	1610	42	190	195,5	6	20	156	-	25	5	92	7	2,30
TB-SPA 200X1-2012	2012	50	200	205,5	6	20	165	-	32	12	108	7	2,83
TB-SPA 212X1-2012	2012	50	212	217,5	10	20	177	-	32	12	110	7	3,38
TB-SPA 224X1-2012	2012	50	224	229,5	10	20	189	-	32	12	112	7	3,56
TB-SPA 236X1-2012	2012	50	236	241,5	10	20	202	-	32	12	112	7	3,63

## TB-SPA V-belt pulleys for taper bush - 1 groove

Material: Cast Iron GG25. Treatment: Phosphatization

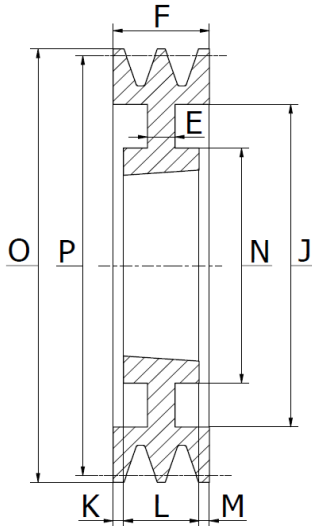
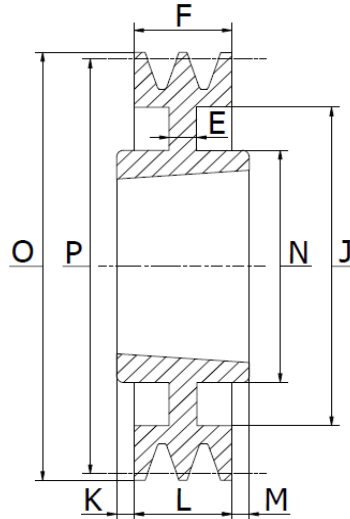
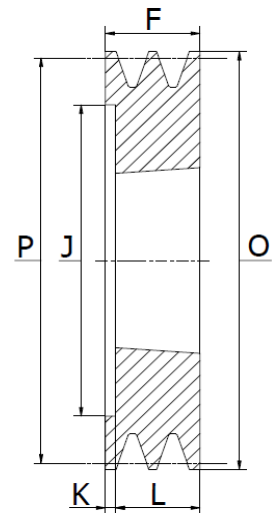


**TYPE 4**

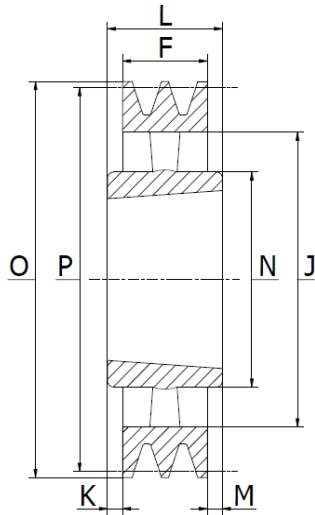


**TYPE 7**

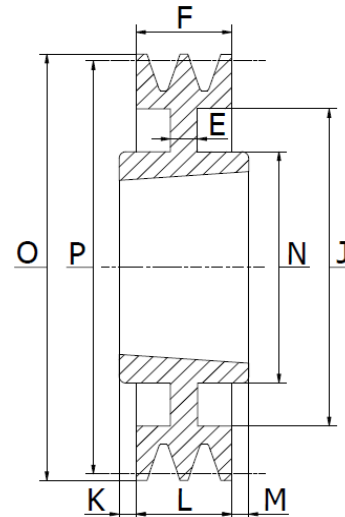
Part No.	Taper bush	∅ Max.	Dimensions (mm)									Weight (kg)	
			P	O	E	F	J	K	L	M	N		Type
TB-SPA 250X1-2012	2012	50	250	255,5	10	20	215	6	32	6	112	7	3,64
TB-SPA 280X1-2012	2012	50	280	285,5	10	20	245	-	32	12	112	7	4,04
TB-SPA 300X1-2012	2012	50	300	305,5	12	20	265	-	32	12	112	7	4,37
TB-SPA 315X1-2012	2012	50	315	320,5	12	20	280	-	32	12	112	7	4,43
TB-SPA 355X1-2012	2012	50	355	360,5	-	20	320	-	32	12	112	4	5,62
TB-SPA 400X1-2012	2012	50	400	405,5	-	20	365	-	32	12	112	4	5,82
TB-SPA 450X1-2012	2012	50	450	455,5	-	20	415	-	32	12	112	4	7,26
TB-SPA 500X1-2517	2517	60	500	505,5	-	20	465	-	45	25	124	4	9,27
TB-SPA 630X1-2517	2517	60	630	635,5	-	20	595	-	45	25	124	4	13,91


**TYPE 6**

**TYPE 7**

**TYPE 8**

Part No.	Taper bush	∅ Max.	Dimensions (mm)										Weight (kg)
			P	O	E	F	J	K	L	M	N	Type	
TB-SPA 63X2-1008	1008	25	63	68,5	-	35	32,5	13	22	-	-	8	0,42
TB-SPA 63X2-1108	1108	28	63	68,5	-	35	32,5	13	22	-	-	8	0,42
TB-SPA 67X2-1108	1108	28	67	72,5	-	35	37	13	22	-	-	8	0,44
TB-SPA 71X2-1108	1108	28	71	76,5	-	35	40	13	22	-	-	8	0,50
TB-SPA 75X2-1108	1108	28	75	80,5	-	35	44	13	25	-	-	8	0,59
TB-SPA 80X2-1210	1210	32	80	85,5	-	35	50	10	25	-	-	8	0,58
TB-SPA 85X2-1210	1210	32	85	90,5	-	35	55	10	25	-	-	8	0,75
TB-SPA 90X2-1610	1610	42	90	95,5	-	35	59	10	25	-	-	8	0,81
TB-SPA 95X2-1610	1610	42	95	100,5	-	35	63	10	25	-	-	8	0,85
TB-SPA 100X2-1610	1610	42	100	105,5	-	35	66	10	25	-	-	8	0,96
TB-SPA 106X2-1610	1610	42	106	111,5	-	35	72	10	25	-	-	8	1,20
TB-SPA 112X2-1610	1610	42	112	117,5	-	35	78	10	25	-	-	8	1,38
TB-SPA 118X2-1610	1610	42	118	123,5	-	35	84	10	25	-	-	8	1,58
TB-SPA 125X2-1610	1610	42	125	130,5	-	35	91	10	25	-	-	8	1,88
TB-SPA 132X2-2012	2012	50	132	137,5	-	35	98	3	32	-	-	8	2,07
TB-SPA 140X2-2012	2012	50	140	145,5	-	35	106	3	32	-	-	8	2,50
TB-SPA 150X2-2012	2012	50	150	155,5	-	35	116	3	32	-	-	8	2,99
TB-SPA 160X2-2012	2012	50	160	165,5	-	35	125	3	32	-	-	8	3,50
TB-SPA 170X2-2012	2012	50	170	175,5	-	35	135	3	32	-	-	8	3,70
TB-SPA 180X2-2012	2012	50	180	185,5	10	35	146	1,5	32	1,5	108	6	4,00
TB-SPA 190X2-2012	2012	50	190	195,5	6	35	156	-	32	3	108	6	4,66
TB-SPA 200X2-2517	2517	60	200	205,5	10	35	165	5	45	5	123	7	4,74
TB-SPA 212X2-2517	2517	60	212	217,5	18	35	177	5	45	5	123	7	5,22
TB-SPA 224X2-2517	2517	60	224	229,5	18	35	189	-	45	10	124	7	5,45
TB-SPA 236X2-2517	2517	60	236	241,5	12	35	202	-	45	10	124	7	5,74

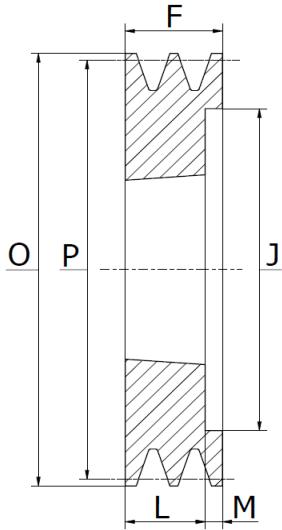
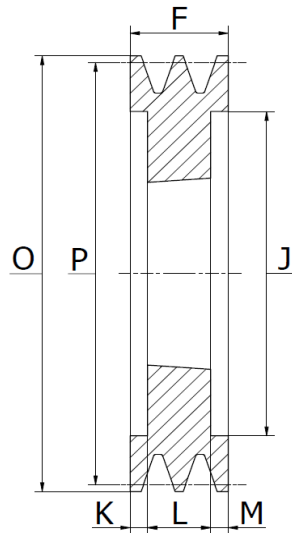
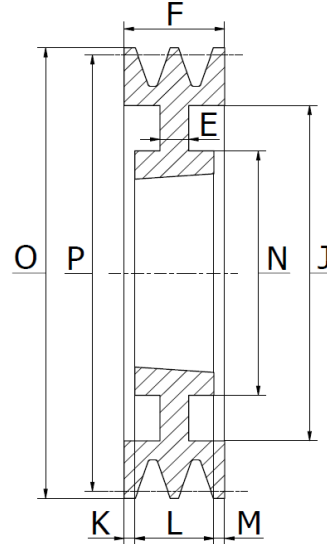
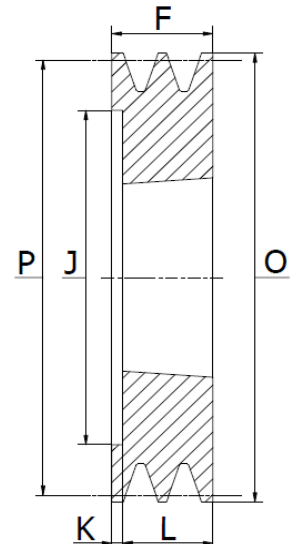


**TYPE 4**

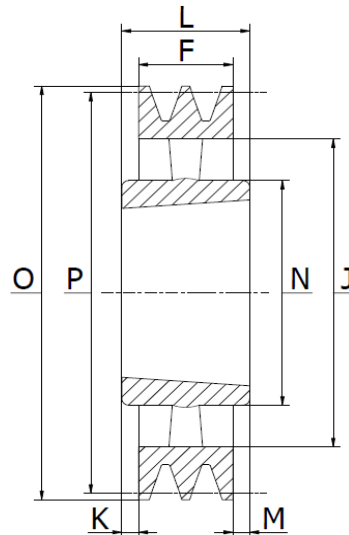


**TYPE 7**

Part No.	Taper bush	∅ Max.	Dimensions (mm)									Type	Weight (kg)
			P	O	E	F	J	K	L	M	N		
TB-SPA 250X2-2517	2517	60	250	255,5	12	35	215	5	45	5	124	7	5,65
TB-SPA 280X2-2517	2517	60	280	285,5	12	35	245	-	45	10	124	7	6,20
TB-SPA 300X2-2517	2517	60	300	305,5	12	35	265	-	45	10	124	7	6,86
TB-SPA 315X2-2517	2517	60	315	320,5	12	35	280	-	45	10	124	7	7,17
TB-SPA 355X2-2517	2517	60	355	360,5	-	35	320	-	45	10	124	4	7,79
TB-SPA 400X2-2517	2517	60	400	405,5	-	35	365	-	45	10	124	4	9,89
TB-SPA 450X2-2517	2517	60	450	455,5	-	35	465	-	45	10	124	4	11,02
TB-SPA 500X2-2517	2517	60	500	505,5	-	35	525	-	45	10	125	4	13,10
TB-SPA 630X2-3020	3020	75	630	635,5	-	35	595	8	51	18	159	4	18,50

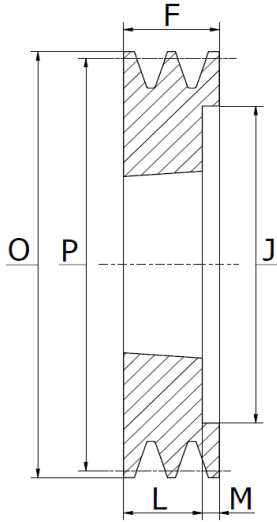
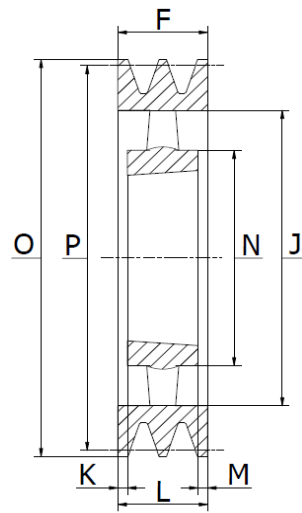
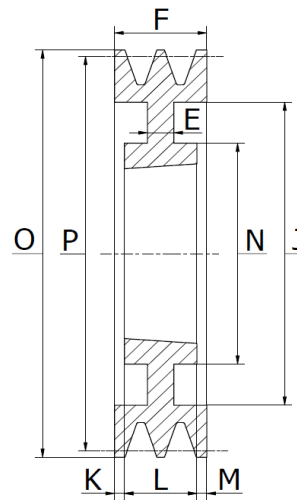
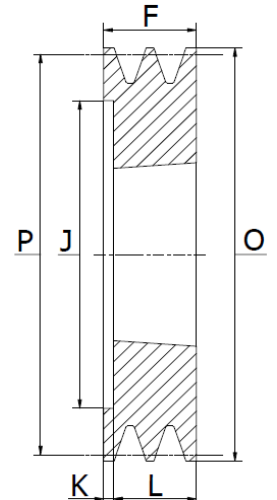

**TYPE 2**

**TYPE 3**

**TYPE 6**

**TYPE 8**

Part No.	Taper bush	∅ Max.	Dimensions (mm)										Weight (kg)
			P	O	E	F	J	K	L	M	N	Type	
<b>TB-SPA 71X3-1108</b>	1108	28	71	76,5	-	50	40	28	22	-	-	8	0,80
<b>TB-SPA 75X3-1108</b>	1108	28	75	80,5	-	50	44	28	22	-	-	8	1,00
<b>TB-SPA 80X3-1210</b>	1210	32	80	85,5	-	50	50	25	25	-	-	8	0,84
<b>TB-SPA 85X3-1210</b>	1210	32	85	90,5	-	50	55	25	25	-	-	8	0,99
<b>TB-SPA 90X3-1610</b>	1610	42	90	95,5	-	50	59	25	25	-	-	8	1,03
<b>TB-SPA 95X3-1610</b>	1610	42	95	100,5	-	50	63	25	25	-	-	8	1,18
<b>TB-SPA 100X3-1610</b>	1610	42	100	105,5	-	50	66	-	25	25	-	2	1,30
<b>TB-SPA 106X3-1610</b>	1610	42	106	111,5	-	50	72	-	25	25	-	2	1,55
<b>TB-SPA 112X3-2012</b>	2012	50	112	117,5	-	50	78	18	32	-	-	8	1,64
<b>TB-SPA 118X3-2012</b>	2012	50	118	123,5	-	50	84	-	32	18	-	2	1,80
<b>TB-SPA 125X3-2012</b>	2012	50	125	130,5	-	50	91	-	32	18	-	2	2,22
<b>TB-SPA 132X3-2012</b>	2012	50	132	137,5	-	50	98	-	32	18	-	2	2,52
<b>TB-SPA 140X3-2517</b>	2517	60	140	145,5	-	50	106	5	45	-	-	8	2,88
<b>TB-SPA 150X3-2517</b>	2517	60	150	155,5	-	50	116	5	45	-	-	8	3,60
<b>TB-SPA 160X3-2517</b>	2517	60	160	165,5	-	50	125	5	45	-	-	8	4,50
<b>TB-SPA 170X3-2517</b>	2517	60	170	175,5	-	50	135	5	45	-	-	8	5,11
<b>TB-SPA 180X3-2517</b>	2517	60	180	185,5	-	50	146	5	45	-	-	8	6,03
<b>TB-SPA 190X3-2517</b>	2517	60	190	195,5	-	50	156	5	45	-	-	8	6,24
<b>TB-SPA 200X3-2517</b>	2517	60	200	205,5	20	50	165	2,5	45	2,5	123	6	6,52
<b>TB-SPA 212X3-2517</b>	2517	60	212	217,5	20	50	177	2,5	45	2,5	123	6	6,71
<b>TB-SPA 224X3-2517</b>	2517	60	224	229,5	20	50	189	2,5	45	2,5	124	6	6,88
<b>TB-SPA 236X3-2517</b>	2517	60	236	241,5	20	50	202	2,5	45	2,5	124	6	6,98
<b>TB-SPA 250X3-2517</b>	2517	60	250	255,5	20	50	215	2,5	45	2,5	124	6	7,33
<b>TB-SPA 280X3-2517</b>	2517	60	280	285,5	20	50	245	2,5	45	2,5	124	6	7,56
<b>TB-SPA 300X3-3020</b>	3020	75	300	305,5	-	50	265	0,5	51	0,5	146	3	9,78



## TYPE 4

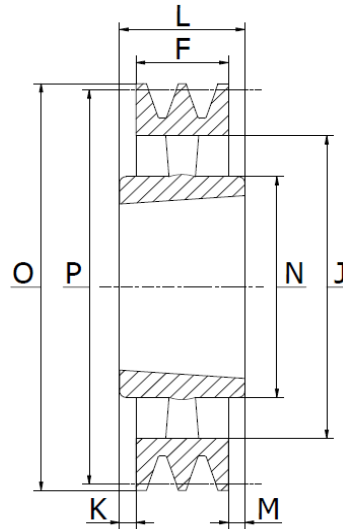
Part No.	Taper bush	∅ Max.	Dimensions (mm)										Weight (kg)
			P	O	E	F	J	K	L	M	N	Type	
TB-SPA 315X3-3020	3020	75	315	320,5	25	50	280	0,5	51	0,5	159	4	10,10
TB-SPA 355X3-3020	3020	75	355	360,5	-	50	320	0,5	51	0,5	159	4	10,42
TB-SPA 400X3-3020	3020	75	400	405,5	-	50	365	-	51	1	159	4	14,09
TB-SPA 450X3-3020	3020	75	450	455,5	-	50	415	-	51	1	159	4	18,64
TB-SPA 500X3-3020	3020	75	500	505,5	-	50	465	-	51	1	159	4	19,50
TB-SPA 560X3-3020	3020	75	560	565,5	-	50	525	-	51	1	150	4	22,10
TB-SPA 630X3-3020	3020	75	630	635,5	-	50	595	-	51	1	150	4	24,80
TB-SPA 800X3-3535	3535	90	800	805,5	-	50	765	19,05	89	19,5	175	4	39,20
TB-SPA 1000X3-3535	3535	90	1000	1006	-	50	965	19,05	89	19,5	175	4	58,00


**TYPE 2**

**TYPE 5**

**TYPE 6**

**TYPE 8**

Part No.	Taper bush	Taper $\phi$ Max.	Dimensions (mm)										Weight (kg)
			P	O	E	F	J	K	L	M	N	Type	
TB-SPA 80X4-1215	1215	28	80	85,5	-	65	49	27	38	-	-	8	1,08
TB-SPA 90X4-1615	1615	42	90	95,5	-	65	59	27	38	-	-	8	1,31
TB-SPA 95X4-1615	1615	42	95	100,5	-	65	63	27	38	-	-	8	1,43
TB-SPA 100X4-1615	1615	42	100	105,5	-	65	66	-	38	27	-	2	1,71
TB-SPA 106X4-2012	2012	50	106	111,5	-	65	72	33	32	-	-	8	1,85
TB-SPA 112X4-2012	2012	50	112	117,5	-	65	78	33	32	-	-	8	1,91
TB-SPA 118X4-2012	2012	50	118	123,5	-	65	84	-	32	33	-	2	2,21
TB-SPA 125X4-2012	2012	50	125	130,5	-	65	91	-	32	33	-	2	2,55
TB-SPA 132X4-2517	2517	60	132	137,5	-	65	98	-	45	20	-	2	2,72
TB-SPA 140X4-2517	2517	60	140	145,5	-	65	106	-	45	20	-	2	3,34
TB-SPA 150X4-2517	2517	60	150	155,5	-	65	116	-	45	20	-	2	4,20
TB-SPA 160X4-2517	2517	60	160	165,5	-	65	125	-	45	20	-	2	5,00
TB-SPA 170X4-2517	2517	60	170	175,5	-	65	135	-	45	20	-	2	5,63
TB-SPA 180X4-2517	2517	60	180	185,5	-	65	146	-	45	20	-	2	6,70
TB-SPA 190X4-2517	2517	60	190	195,5	-	65	156	-	45	20	-	2	7,54
TB-SPA 200X4-3020	3020	75	200	205,5	-	65	165	-	51	14	-	2	8,30
TB-SPA 212X4-3020	3020	75	212	217,5	-	65	177	-	51	14	-	2	9,57
TB-SPA 224X4-3020	3020	75	224	229,5	-	65	189	-	51	14	-	2	11,04
TB-SPA 236X4-3020	3020	75	236	241,5	25	65	202	-	51	14	-	6	8,88
TB-SPA 250X4-3020	3020	75	250	255,5	20	65	215	7	51	7	159	6	9,35
TB-SPA 280X4-3020	3020	75	280	285,5	25	65	245	7	51	7	159	6	11,00
TB-SPA 315X4-3020	3020	75	315	320,5	25	65	280	7	51	7	159	6	12,04
TB-SPA 355X4-3020	3020	75	355	360,5	-	65	320	7	51	7	159	5	13,50
TB-SPA 400X4-3020	3020	75	400	405,5	-	65	365	7	51	7	159	5	15,90
TB-SPA 450X4-3020	3020	75	450	455,5	-	65	415	7	51	7	159	5	19,80

## TB-SPA V-belt pulleys for taper bush - 4 grooves

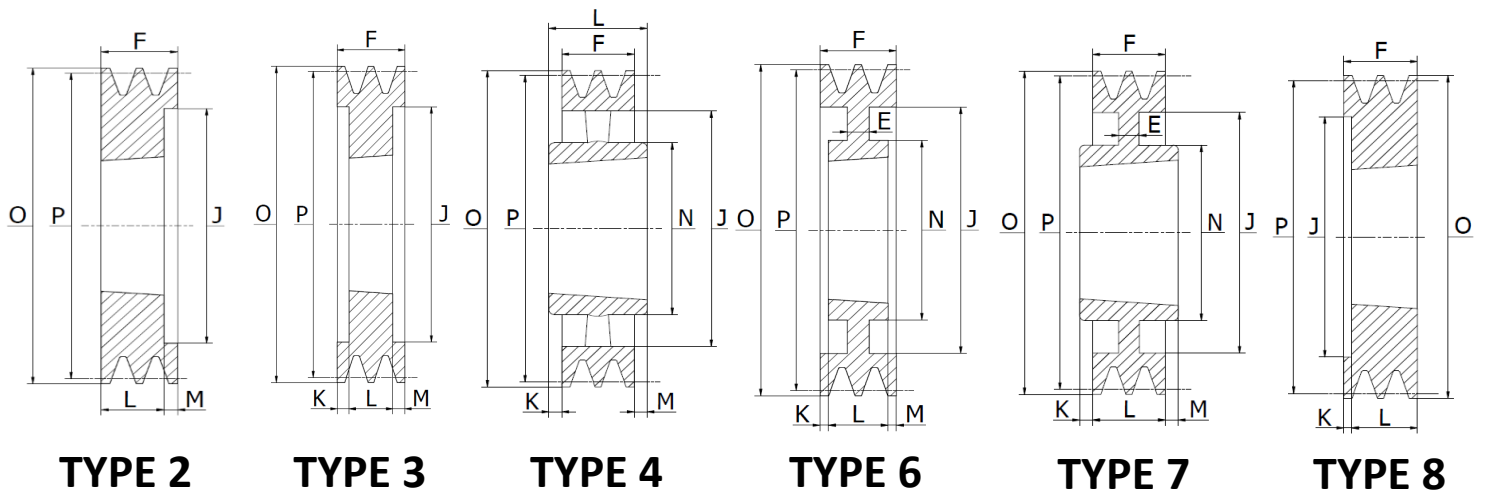
Material: Cast Iron GG25. Treatment: Phosphatization



### TYPE 4

Part No.	Taper bush	∅ Max.	Dimensions (mm)										Weight (kg)
			P	O	E	F	J	K	L	M	N	Type	
<b>TB-SPA 500X4-3535</b>	3020	75	500	505,5	-	65	465	7	51	7	159	4	24,00
<b>TB-SPA 560X4-3535</b>	3535	90	560	565,5	-	65	525	12	89	12	175	4	35,00
<b>TB-SPA 630X4-3535</b>	3535	90	630	635,5	-	65	595	12	89	12	175	4	37,50
<b>TB-SPA 800X4-3535</b>	3535	90	800	805,5	-	65	765	12	89	12	175	4	41,20
<b>TB-SPA 1000X4-4040</b>	4040	100	1000	1006	-	65	965	18,5	102	18,5	210	4	70,20

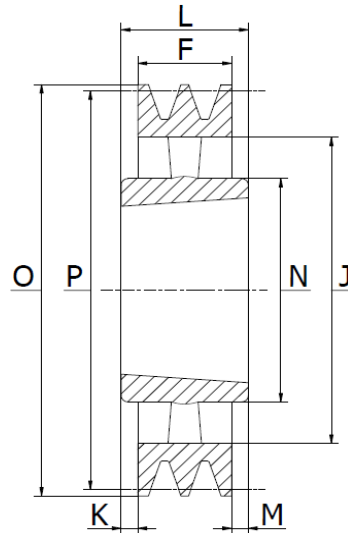




Part No.	Taper bush	∅ Max.	Dimensions (mm)										Weight (kg)
			P	O	E	F	J	K	L	M	N	Type	
TB-SPA 100X5-1615	1615	42	100	105,5	-	80	66	-	38	42	-	2	2,06
TB-SPA 106X5-2012	2012	50	106	111,5	-	80	72	48	32	-	-	8	2,08
TB-SPA 112X5-2012	2012	50	112	117,5	-	80	78	48	32	-	-	8	2,06
TB-SPA 118X5-2012	2012	50	118	123,5	-	80	84	-	32	48	-	2	2,19
TB-SPA 125X5-2012	2012	50	125	130,5	-	80	91	24	32	24	-	3	3,08
TB-SPA 132X5-2517	2517	60	132	137,5	-	80	98	17,5	45	17,5	-	3	3,25
TB-SPA 140X5-2517	2517	60	140	145,5	-	80	106	17,5	45	17,5	-	3	3,80
TB-SPA 150X5-2517	2517	60	150	155,5	-	80	116	17,5	45	17,5	-	3	4,60
TB-SPA 160X5-2517	2517	60	160	165,5	-	80	125	17,5	45	17,5	-	3	5,57
TB-SPA 170X5-2517	2517	60	170	175,5	-	80	135	17,5	45	17,5	-	3	6,43
TB-SPA 180X5-3020	3020	75	180	185,5	-	80	146	-	51	29	-	3	6,72
TB-SPA 190X5-3020	3020	75	190	195,5	-	80	156	14,5	51	14,5	-	2	7,65
TB-SPA 200X5-3020	3020	75	200	205,5	-	80	165	14,5	51	14,5	-	3	9,00
TB-SPA 212X5-3020	3020	75	212	217,5	-	80	177	-	51	29	-	2	10,58
TB-SPA 224X5-3020	3020	75	224	229,5	-	80	189	-	51	29	-	2	12,07
TB-SPA 236X5-3020	3020	75	236	241,5	-	80	202	-	51	29	-	2	13,44
TB-SPA 250X5-3020	3020	75	250	255,5	20	80	215	14,5	51	14,5	159	6	15,10
TB-SPA 280X5-3535	3535	90	280	285,5	25	80	245	4,5	89	4,5	175	7	17,26
TB-SPA 300X5-3535	3535	90	300	305,5	25	80	265	4,5	89	4,5	175	7	18,06
TB-SPA 315X5-3535	3535	90	315	320,5	25	80	280	4,5	89	4,5	175	7	19,60
TB-SPA 355X5-3535	3535	90	355	360,5	-	80	320	4,5	89	4,5	175	4	21,06
TB-SPA 400X5-3535	3535	90	400	405,5	-	80	365	4,5	89	4,5	175	4	23,64
TB-SPA 450X5-3535	3535	90	450	455,5	-	80	415	4,5	89	4,5	175	4	30,00
TB-SPA 500X5-3535	3535	90	500	505,5	-	80	465	4,5	89	4,5	175	4	34,50
TB-SPA 560X5-3535	3535	90	560	565,5	-	80	525	4,5	89	4,5	175	4	38,00

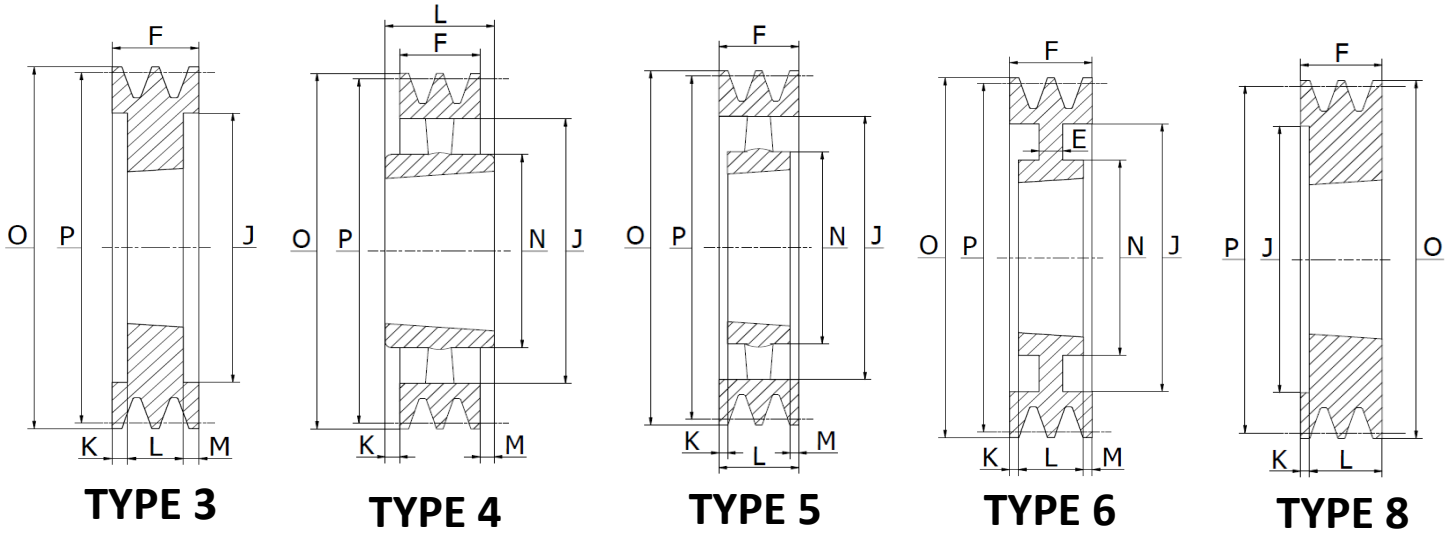
## TB-SPA V-belt pulleys for taper bush - 5 grooves

Material: Cast Iron GG25. Treatment: Phosphatization



### TYPE 4

Part No.	Taper bush	∅ Max.	Dimensions (mm)										Weight (kg)
			P	O	E	F	J	K	L	M	N	Type	
TB-SPA 630X5-3535	3535	90	630	635,5	-	80	595	4,5	89	4,5	175	4	44,00
TB-SPA 800X5-4040	4040	100	800	805,5	-	80	765	11	102	11	210	4	50,00
TB-SPA 1000X5-4545	4545	110	1000	1006	-	80	965	17	114	17	242	4	75,50



Part No.	Taper bush	Ø Max.	Dimensions (mm)									Weight (kg)	
			P	O	E	F	J	K	L	M	N		Type
TB-SPA 100X6-1610	1610	42	100	105,5	-	95	66	30	25	40	-	3	2,26
TB-SPA 106X6-2012	2012	50	106	111,5	-	95	72	63	32	-	-	8	2,44
TB-SPA 112X6-2012	2012	50	112	117,5	-	95	78	63	32	-	-	8	2,69
TB-SPA 118X6-2012	2012	50	118	123,5	-	95	84	63	32	-	-	8	3,06
TB-SPA 125X6-2012	2012	50	125	130,5	-	95	91	31,5	32	31,5	-	3	3,70
TB-SPA 132X6-2517	2517	60	132	137,5	-	95	98	25	45	25	-	3	4,10
TB-SPA 140X6-2517	2517	60	140	145,5	-	95	106	25	45	25	-	3	4,37
TB-SPA 150X6-2517	2517	60	150	155,5	-	95	116	25	45	25	-	3	5,40
TB-SPA 160X6-2517	2517	60	160	165,5	-	95	125	25	45	25	-	3	6,14
TB-SPA 180X6-3020	3020	75	180	185,5	-	95	146	22	51	22	-	3	7,32
TB-SPA 200X6-3020	3020	75	200	205,5	-	95	165	22	51	22	-	3	9,67
TB-SPA 224X6-3020	3020	75	224	229,5	-	95	189	22	51	22	-	3	10,45
TB-SPA 236X6-3020	3020	75	236	241,5	-	95	202	22	51	22	-	3	11,41
TB-SPA 250X6-3020	3020	75	250	255,5	20	95	215	22	51	22	155	6	12,16
TB-SPA 280X6-3535	3535	90	280	285,5	25	95	245	3	89	3	175	6	15,56
TB-SPA 300X6-3535	3535	90	315	320,5	25	95	280	3	89	3	175	6	18,92
TB-SPA 355X6-3535	3535	90	355	360,5	-	95	320	3	89	3	175	5	22,44
TB-SPA 400X6-3535	3535	90	400	405,5	-	95	365	3	89	3	175	5	25,84
TB-SPA 450X6-3535	3535	90	450	455,5	-	95	415	3	89	3	175	5	30,50
TB-SPA 500X6-3535	3535	90	500	505,5	-	95	465	3	89	3	175	5	32,00
TB-SPA 560X6-3535	3535	90	560	565,5	-	95	525	3	89	3	175	5	40,00
TB-SPA 630X6-4040	4040	100	630	635,5	-	95	595	3,5	102	3,5	210	4	47,50
TB-SPA 800X6-4040	4040	100	800	805,5	-	95	765	3,5	102	3,5	210	4	57,50
TB-SPA 1000X6-4545	4545	110	1000	1006	-	95	965	9,5	114	9,5	242	4	-