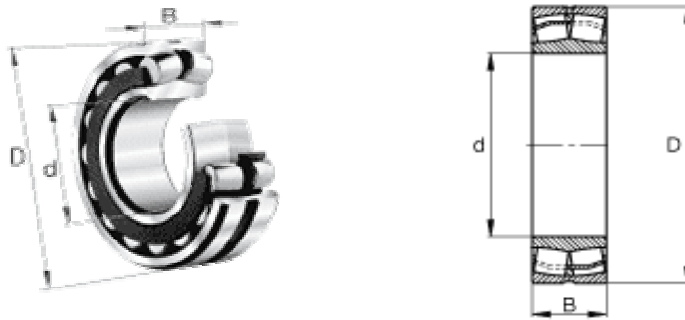


Spherical roller bearing 22200



Type	Dimensions				Basic radial load rating (N)		Speed (1/min)	
	d	D	B	m	Dynamic	Static	Limiting	Reference
22205	25	52	18	0,18	43200	38250	18000	11000
22206	30	62	20	0,28	57600	51300	14000	9500
22207	35	72	23	0,43	79200	73350	11000	8500
22208	40	80	23	0,53	91800	81000	11000	7500
22209	45	85	23	0,59	93600	88200	11000	6700
22210	50	90	23	0,62	97200	95400	10000	6300
22211	55	100	25	0,85	116100	116100	9000	5600
22212	60	110	28	1,12	153000	149400	7500	5300
22213	65	120	31	1,55	180000	187200	6700	5000
22214	70	125	31	1,65	190800	205200	6300	4800
22215	75	130	31	1,72	194400	212400	6300	4500
22216	80	140	33	2,13	225000	243000	5600	4300
22217	85	150	36	2,65	274500	292500	5300	4000
22218	90	160	40	3,43	310500	337500	4800	3800
22219	95	170	43	4,13	342000	373500	4500	3600
22220	100	180	46	4,96	387000	427500	4300	3400
22222	110	200	53	6,99	495000	540000	4000	3000
22224	120	215	58	8,84	576000	661500	3400	2800
22226	130	230	64	11,30	675000	810000	3000	2600
22228	140	250	68	14,20	792000	936000	2400	2400
22230	150	270	73	18,20	900000	1098000	2600	2000
22232	160	290	80	23,30	1026000	1260000	2600	1900
22234	170	310	86	27,80	1188000	1404000	2400	1800
22236	180	320	86	29,20	1233000	1494000	2400	1700