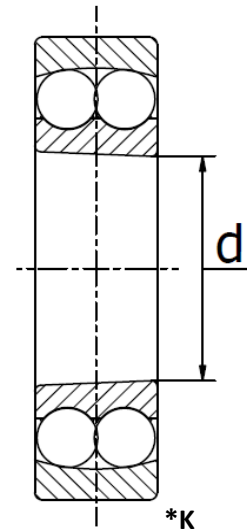
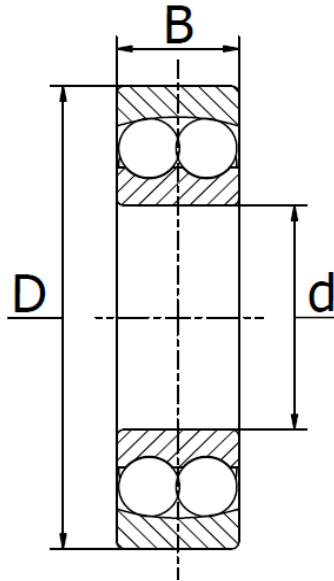
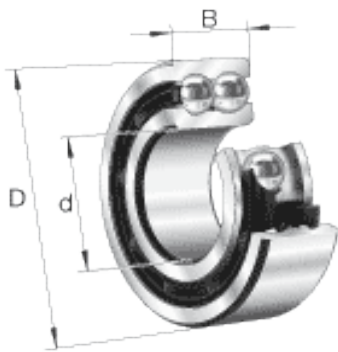


2200(K) Serie - Self aligning Ball Bearings

Self aligning double row ball bearings with cylindrical and conical (suffix "K") bores.



Item No.	Dimensions (mm)			Basic Load Ratings (N)		Speed (1/min)		Mass (kg) approx.
	d	D	B	C _r	C _{0r}	Limiting	Reference	
2200	10	30	14	8.800	1.730	28.000	32.000	0,045
2201	12	32	14	9.400	1.920	26.000	28.000	0,050
2202	15	35	14	9.600	2.080	24.000	24.000	0,057
2203	17	40	16	11.800	2.750	19.000	22.000	0,054
2204	20	47	18	14.700	3.500	17.000	20.000	0,134
2205	25	52	18	17.300	4.400	15.000	17.000	0,156
2206	30	62	20	26.000	6.900	12.000	14.000	0,252
2207	35	72	23	33.000	8.900	9.500	13.000	0,389
2208	40	80	23	32.500	9.400	9.000	11.000	0,476
2209	45	85	23	28.500	8.900	8.500	10.000	0,517
2210	50	90	23	28.500	9.400	8.000	9.500	0,556
2211	55	100	25	39.000	12.400	6.700	9.000	0,746
2212	60	110	28	48.000	16.300	6.300	8.500	1,060
2213	65	120	31	58.000	19.000	5.300	8.000	1,360
2214	70	125	31	44.000	16.900	8.500	7.500	1,690
2215	75	130	31	44.500	17.600	5.300	7.000	1,600
2216	80	140	33	49.500	19.800	5.000	6.700	2,010
2217	85	150	36	59.000	23.400	7.000	6.700	2,790
2218	90	160	40	71.000	28.500	4.300	6.300	3,180
2219	95	170	43	84.000	34.000	6.000	6.000	4,330
2220	100	180	46	98.000	40.000	5.600	5.600	5,210
2222	110	200	53	126.000	51.000	5.000	5.300	7,450