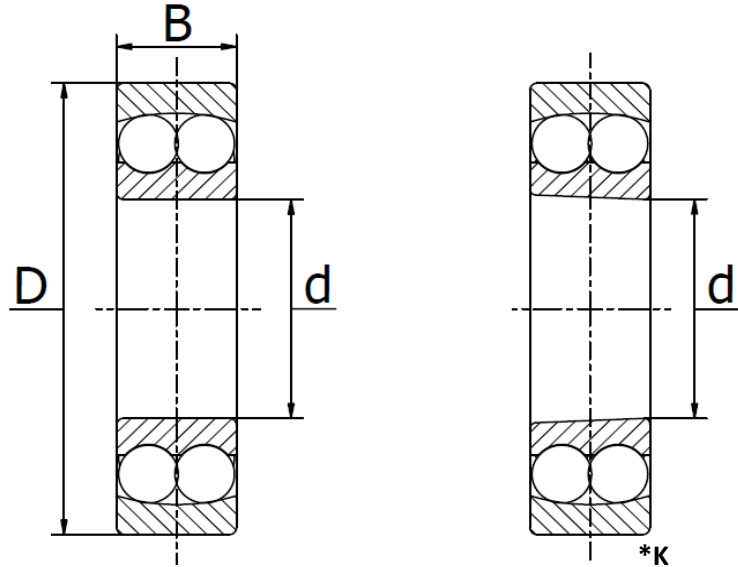
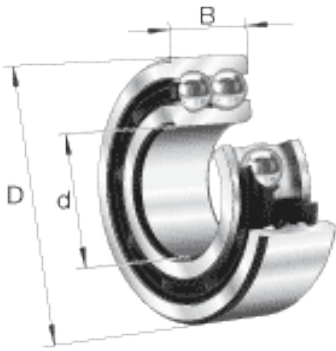


1200 (K) Serie - Self aligning Ball Bearings

Self aligning double row ball bearings with cylindrical and conical (suffix "K") bores.



Item No.	Dimensions (mm)			Basic Load Ratings (N)		Speed (1/min)		Mass (kg)
	d	D	B	Dynamic C_r	Static C_{or}	Limiting	Reference	approx.
126	6	19	6	2.600	475	36.000	45.000	0,009
127	7	22	7	2.750	560	36.000	43.000	0,014
129	9	26	8	3.950	800	32.000	36.000	0,022
1200	10	30	9	5.700	1.180	30.000	32.000	0,034
1201	12	32	10	5.700	1.260	30.000	32.000	0,041
1202	15	35	11	7.700	1.730	26.000	28.000	0,480
1203	17	40	12	8.100	2.000	22.000	26.000	0,073
1204	20	47	14	10.100	2.600	18.000	24.000	0,118
1205	25	52	15	12.300	3.250	16.000	20.000	0,138
1206	30	62	16	15.900	4.600	14.000	17.000	0,221
1207	35	72	17	16.000	5.100	12.000	15.000	0,324
1208	40	80	18	19.400	6.500	10.000	13.000	0,414
1209	45	85	19	22.000	7.300	9.000	13.000	0,462
1210	50	90	20	22.900	8.000	8.500	12.000	0,526
1211	55	100	21	27.000	9.900	7.500	11.000	0,693
1212	60	110	22	30.500	11.400	6.700	10.000	0,894
1213	65	120	23	31.000	12.400	6.300	9.000	1,140
1214	70	125	24	35.000	13.700	6.000	9.000	1,250
1215	75	130	25	39.000	15.500	5.600	8.500	1,340
1216	80	140	26	40.000	16.800	5.000	8.000	1,650
1217	85	150	28	49.500	20.600	4.800	8.000	2,070
1218	90	160	30	57.000	23.300	4.500	7.500	2,520
1219	95	170	32	64.000	27.000	6.000	7.000	3,320
1220	100	180	34	70.000	29.500	5.600	6.700	3,990
1221	105	190	36	75.000	32.000	5.300	6.300	4,750
1222	110	200	38	89.000	38.000	5.000	6.000	5,570
1224	120	215	42	121.000	52.000	4.800	5.600	7,130
1226	130	230	46	125.000	55.000	4.500	5.300	8,670
1228	140	250	50	163.000	74.000	4.300	5.000	11,200
1230	150	270	54	180.000	86.000	3.800	4.500	14,600