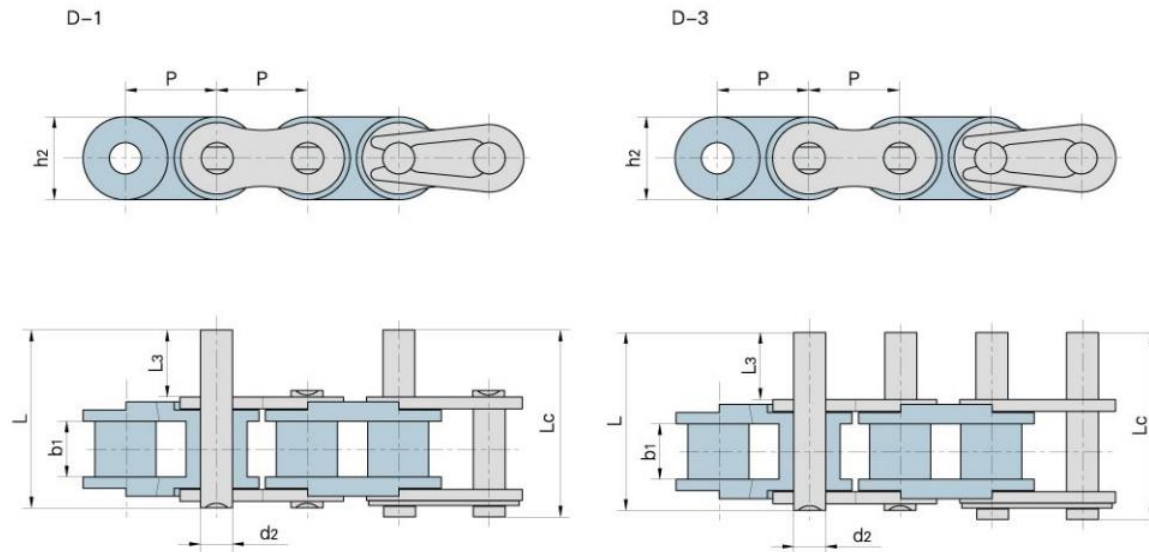


Chain No.	Pitch (mm)	Roller Diameter (mm)	Width between inner plates (mm)	Pin Diameter (mm)	Pin Length (mm)	Inner plate depth (mm)	Plate thickness (mm)	Ultimate tensile strength Qmin		
	P	d1max	b1min	d2max	Lmax	Lcmax	h2max	h3max	t/T	kN/LB
04CSPa	6,350	3,30	3,10	2.31	7,9	8,4	6,0	5,06	0,80	0,6/136
06CSPa	9,525	5,08	4,68	3.58	12,4	13,2	9,0	7,80	1,30	1,1/250
08ASPa	12,700	7,92	7,85	3.96	16,6	17,8	12,0	10,40	1,50	2,5/568
10ASPa	15,875	10,16	9,40	5.08	20,7	22,2	15,1	13,00	2,03	3,5/795
12ASPa	19,050	11,91	12,57	5,94	25,9	27,7	18,0	15,60	2,42	4,5/1023
16ASPa	25,400	15,88	15,75	7,92	32,7	35,0	24,0	20,50	3,25	7,5/1023
08BSPa	12,700	8,51	7,75	4,45	16,7	18,2	11,8	10,60	1,60	2,5/568
10BSPa	15,875	10,16	9,65	5,08	19,5	20,9	14,7	13,70	1,70	3,5/795
12BSPa	19,050	12,07	11,68	5,72	22,5	24,2	16,0	15,00	1,85	4,2/1023
16BSPa	25,400	15,88	17,02	8,28	36,1	37,4	21,0	21,00	4,15/3,1	7,5/1023

Plastic Chains

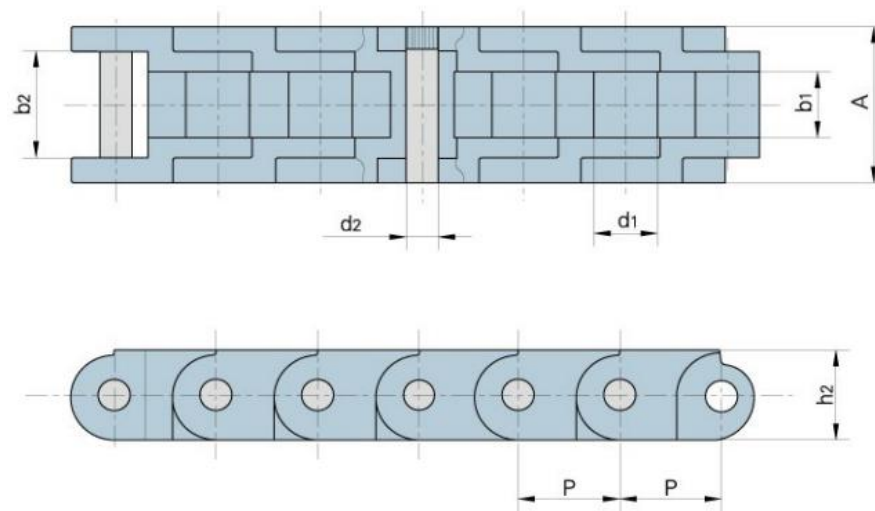
Engineering plastic inner link light-duty conveyor chains.



Chain No.	Pitch (mm)	b1	d2	h2	L3	L	Lc
	P						
06CSPa	9,252	4,68	3,58	9,00	9,5	20,8	21,6
08ASPa	12,700	7,85	3,90	12,00	9,5	25,1	26,2
10ASPa	15,875	9,40	5,08	15,10	11,9	31,3	33,1
12ASPa	15,050	12,57	5,94	18,00	14,3	38,6	40,6
16ASPa	25,400	15,75	7,92	24,00	19,1	50,3	53,3
08BSPa	12,700	7,75	4,45	11,80	9,5	25,1	26,6
10BSPa	15,875	9,65	5,08	14,70	11,9	30,1	31,5
12BSPa	19,050	11,68	5,72	16,00	14,3	35,4	37,1
16BSPa	25,400	17,02	8,28	21,00	19,1	53,0	54,3

Plastic Chains

Engineering plastic inner link light-duty conveyor chains.



Chain No.	Pitch (mm)						Max allowed load	
	P	b1	b2	d1	d2	A	h2	KN
PD60	19,050	12,70	20,70	11,94	6,00	30,0	17,3	0,9